

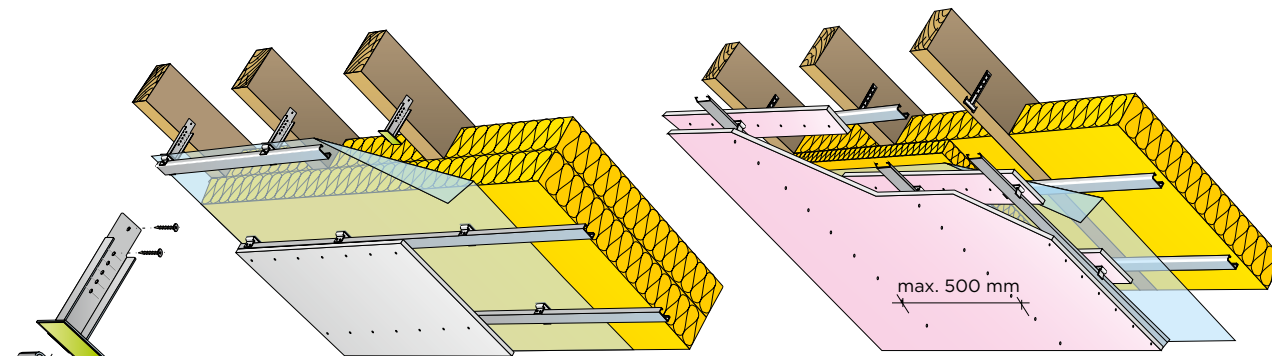
Kapitola VI Podkroví

VI.1	Hlavní konstrukční prvky	152
VI.2	Střešní skladba z hlediska tepelně-technických vlastností	153
VI.3	Postup montáže podkroví	154
VI.3.1	Šikmé a vodorovné plochy podkroví	154
VI.3.2	Svislé předstěny v podkroví	159
VI.3.3	Montáž opláštění střešního okna	160
VI.3.4	Příčky v podkroví	163
VI.4	Vybrané detaily podkroví	164

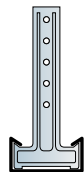
6

Kapitola VI – Podkroví

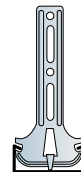
je prostor pod střešní konstrukcí vymezený šikmými, vodorovnými a svislými konstrukcemi Rigips. Na konstrukce použité pro opláštění podkroví jsou kladeny nároky jako na konstrukce oddělující interiér od exteriéru (např. na obvodové stěny). Musí zajistit tepelnou a akustickou pohodu, ochranu proti atmosférickým vlivům případně požáru. Z hlediska energetické náročnosti je účelné izolovat střechu nad celou dispozicí objektu.



Alternativy závěsů:



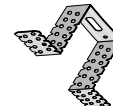
Závěs CD
krokový



Závěs CD
krokový zaoblený



Stavěcí třmen



Přímý závěs

VI.1 Hlavní konstrukční prvky

- Sádkartonové desky Rigips nebo sádrovláknité desky Rigidur
- Kovové tenkostěnné pozinkované profily R-CD a R-UD (Ize je nahradit profily HUT) nebo dřevěné latě $\geq 50/30$ mm
- Příslušenství pro připevnění podkonstrukce – krokový závěs, krokový nástavec, stavěcí třmen, přímý závěs

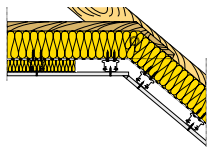
VI.2 Střešní skladba z hlediska tepelně-technických vlastností

Pro kvalitní fungování střešní skladby je třeba navrhnout dostatečnou tepelnou izolaci. Požadavky na tloušťky tepelných izolací z hlediska prostupu tepla řeší norma ČSN 73 0540-2:2011 a vyhláška 264/2020 Sb. (novela vyhlášky 78/2013 Sb.). Jako tepelný izolant se používají materiály z minerálních vláken (např. čedičová izolace v deskách či skelná izolace v rolicích či deskách zn. Isover – specifikace podle Technických listů konstrukcí – viz Velká kniha sádkokartonu). Aby bylo zabráněno případné kondenzaci vodních par ve skladbě střechy, vkládá se do skladby střechy parozábrana. Parozábrana se umísťuje na „teplém“ lici tepelné izolace. Může být

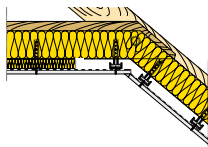
Umístění parozábrany

Vzhledem k podkonstrukci se parozábrana umísťuje ve třech možných polohách:

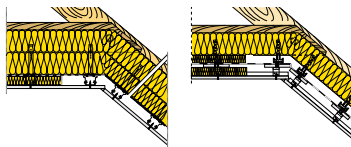
A) mezi krovem a podkonstrukcí



B) mezi vnitřním opláštěním a podkonstrukcí



C) mezi prvky podkonstrukce



umístěna i mezi vrstvami tepelné izolace. Pokud poloha parozábrany není ověřena výpočtem, aplikuje se obvykle max. v 1/5 celkové tloušťky tepelné izolace od interiéru.

Z hlediska ochrany parozábrany před poškozením je výhodnější umístění parozábrany mezi krovem a podkonstrukcí či mezi prvky podkonstrukce (varianta A a C). V dutině mezi parozábranou a opláštěním lze vést instalace, aniž by procházely parozábranou. Pokud nemá parozábrana reflexní vrstvu, je možno dutinu mezi parozábranou a opláštěním vyplnit tepelnou izolací v maximální tloušťce 1/5 celé vrstvy izolace.

Napojení parozábrany musí být slepeno k tomu určenými systémovými páskami. Parozábrana musí být dotěsněna i k navazujícím konstrukcím.

Napojení parozábrany:

- navzájem – lze provést k tomu určenou lepicí páskou (např. Isover Vario KM Duplex UV)
- na navazující a prostupující konstrukce (např. prvky krovu a štítové zdivo) – lze provést speciálním tmelem (např. Isover Vario DoubleFit+ nebo Vario MultiTape SL).

TIP: Při montáži parozábrany je vhodné orientovat překrytí jednotlivých pruhů tak, aby do vnitřního opláštění (resp. interiéru) nemohla stékat případná z kondenzovaná nebo havarijní vlhkost.

Upozornění: V zimním období není doporučeno osazovat tepelnou izolaci, aniž by se v návaznosti na ni neinstalovala parozábrana. Pokud by tepelná izolace byla dlouhodobě nechráněna parozábranou, hrozí, že v tepelné izolaci bude kondenzovat vzdušná vlhkost. Toto je reálné zvláště při zvýšené vlhkosti v interiéru způsobené např. mokřými procesy v průběhu stavby.

VI.3 Postup montáže podkroví

VI.3.1 Šikmé a vodorovné plochy podkroví



Vkládání tepelné izolace

Předsazené latě na krokvích

Vložení tepelné izolace

Mezi krokve se vloží tepelné izolační vrstva z minerální izolace o šířce přibližně o 10–20 mm větší, než je světlá vzdálenost krokví. V případě, že tepelná izolace mezi krokviemi sama nedrží, lze ji zajistit po dobu montáže vázacím drátem. Pokud výška profilu krokví nestačí pro tloušťku tepelné izolace, lze ji zvýšit pomocí krokrového

nástavce, krokrovým závěsem, přímým závěsem a stavěcím třmenem, popř. předsazenými latěmi. Jednotlivé díly a přířezy minerálních desek nebo rolí se vkládají vždy beze spár a v těsné návaznosti na jednotlivé prvky v konstrukci. Kombinace různých typů izolantů (skelné a čedičové vlákno) se nevyklučuje. Nejprve je vhodnější vkládat lehčí skelnou izolaci a pod ní následně těžší

izolaci kamenou. U větraných střech je třeba dodržet – v případě bezkontaktní pojistné hydroizolace – mezi tepelnou izolací a pojistnou hydroizolací předepsanou výšku provětrávané dutiny.

Pozn.: K zachování optimální tepelné izolace nesmí být izolace nadměrně stlačena.

Tepelnou izolaci je též možno vložit až po montáži podkonstrukce.

Montáž podkonstrukce

Na stropní a šikmou trámovou konstrukci (např. kleštiny a krokve) se přípevní podkonstrukce.

Podkonstrukce je tvořena ocelovými tenkostěnnými R-CD a R-UD či HUT profily nebo dřevěnými latěmi.

Rozteč montážních profilů, popř. dřevěných latí je **maximálně 500 mm**, rozteč závěsů/krokví je max.

1 200 mm (podrobnosti v Technických listech konstrukcí nebo ve Velké knize sádkartonu). Při použití přímých závěsů na šikminách a předstěnách je nutno dodržet vzdálenost rubu opláštění od nosného prvku (krokve, latě) max. 40 mm, u stavěcího třmenu max. 110 mm.

Aby byla podkonstrukce od navazujících zdí akusticky oddělená, je obvodový R-UD profil (dřevěnou lať) třeba podlepit napojovacím pěnovým těsněním.

Aplikace parozábrany

Aplikace parozábrany se v sádkartonových konstrukcích provádí podle pravidel montáže uváděných výrobcem konkrétní parozábrany. Zejména je nutné dodržet tyto zásady:

- Parozábranu aplikovat v celé ploše spojitě bez netěsností a jiných oslabení.
- Montáž parozábrany provést přisponkovaním ke krokvím, dřevěnému roštu nebo přilepením na R-CD profil či na plošku krokového nástavce oboustranně lepicí páskou.
- Otvory po sponkovače v pásech přelepit k tomu určenou lepicí páskou nebo použít řešení bez sponek, případně systémovou páskou výrobce (např. Isover Vario XtraPatch).
- Pro spojování používat předepsané systémové pásky, které zajistí parotěsnost a vzduchotěsnost a spoj proti prachu a zatečení zkondenzované vlhkosti.
- Napojení parozábrany na svislé zdivo kvalitně dotěsnit pružným tmelem (např. Isover Vario® DoubleFit).
- Kabeláže, vedení, TV antény apod. zatěsnit systémovou lepicí páskou nebo tmelem.
- Při výběru bodového osvětlení v sádkartonu zohlednit

povrchovou teplotu svítidla. To by mohlo v blízkosti parozábrany poškodit celistvost folie.

U parozábran termoreflexních je nutno navíc dodržet tato pravidla:

- Po spojení jednotlivých pruhů parozábrany se spoj uzavře hliníkovou páskou, která zajistí spoj proti prachu a zatečení zkondenzované vlhkosti.
- Pro kvalitní fungování reflexe termoreflexní parozábrany je třeba zachovat min. 20 mm (řídit se podle pokynů výrobce) vzduchovou mezeru, která nesmí být vyplněna tepelnou izolací. Může však být použita pro vedení kabeláží a rozvodů.

Pro vytvoření vzduchové mezery min. 20 mm se používají varianty umístění parozábrany A a C – viz str. 153.

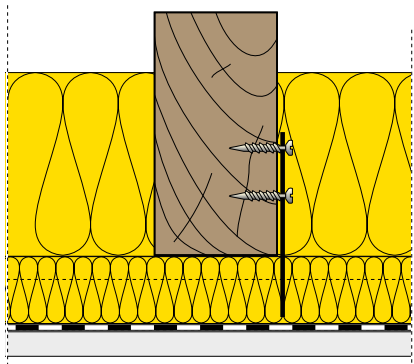
Upozornění: Zásady použití parozábrany přímo nesouvisí s technologií montáže konstrukcí systémů suché výstavby Rigips, proto výše uvedené informace mají pouze doporučující a informativní charakter. Vždy je třeba se řídit projektovou dokumentací a doporučením příslušného výrobce parozábran.



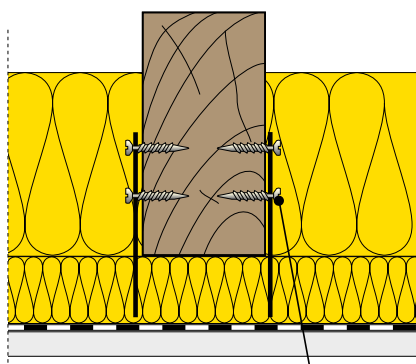
Podkroví po aplikaci parozábrany

Aplikace krokrového závěsu v šikmých plochách

Závěsy z jedné strany krokve

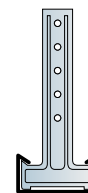


Závěsy ze dvou stran krokve
(pro zvýšení únosnosti)

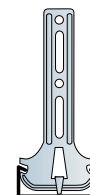


Vrutky typ FN

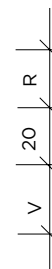
Alternativy závěsů:



Závěs CD krokrový



Závěs CD
krokrový
zaoblený



Délka závěsu (mm)	Vyložení „V“ (mm)	Rozteč šroubů „R“ (mm)	Únosnost kg/závěs	Způsob montáže
150	100	20	7,5	závěs z jedné strany krokve
150	80	40	15	závěs z jedné strany krokve
170	100	40	15	závěs z jedné strany krokve
200	130	40	15	závěs z jedné strany krokve
250	140	80	15	závěs z jedné strany krokve
300	190	80	15 / zdvojený závěs	závěs z obou stran krokve
350	240	80	15 / zdvojený závěs	závěs z obou stran krokve
400	290	80	15 / zdvojený závěs	závěs z obou stran krokve

Maximální dovolené dodatečné přetížení konstrukce 5 kg/m². Do vlastní tíhy konstrukce je již zahrnuta hmotnost opláštění, podkonstrukce a minerální izolace (v max. tloušťce o obj. hm. 15 kg/m³). U skladeb s 1x RF(DF) 15 je uvažováno s minerální izolací tl. 160 mm obj. 40 kg/m³

Podkonstrukce z ocelových tenkostěnných R-CD a R-UD profilů

Varianta A – parozábrana pod podkonstrukcí

- Parozábrana se připevní sponkovačkou na krokve, předsazené latě nebo kleštiny a sponky se přelepí.
- Stavěcí třmeny nebo přímé závěsy se přišroubují dvojicí vrutů s plochou hlavou typu FN (nelze použít boční krokrové závěsy – byla by porušena těsnost parozábrany).
- R-CD profily se přišroubují ke stavěcím třmenům či přímým závěsům dvojicí samovrtných šroubů 421 typu LB.
- Na šikminách a předstěnách je nutno dodržet vzdálenost rubu opláštění od nosného prvku (krokve, latě):
 - max. 40 mm při použití přímých závěsů;
 - max. 110 mm při použití stavěcích třmenů.
- V místě návaznosti konstrukce na štitovou zeď se R-CD profily vloží do obvodového R-UD profilu.

Varianta B – parozábrana na podkonstrukci

- R-CD profily se připevní ke

krokvím a ke stropní konstrukci pomocí krokrových závěsů (event. pomocí stavěcích třmenů nebo přímých závěsů). Krokrové závěsy se připevní dvojicí vrutů s plochou hlavou typu FN.

- Na šikminách a předstěnách je nutno dodržet vzdálenost rubu opláštění od nosného prvku (krokve, latě):
 - max. 40 mm při použití přímých závěsů;
 - max. 110 mm při použití stavěcích třmenů.
- Maximální délka vyložení krokrového závěsu např. délky 170 mm je 100 mm, závěsu délky 250 mm je 140 mm.



Instalace parozábrany – parozábrana na podkonstrukci

Varianty s delšími krokrovými závěsy je nutné dimenzovat podle specifikace viz str. 156 nebo Katalog požárně odolných konstrukcí suché výstavby.

- Pomocí terčů z oboustranné lepicí pásky či lepidla ve spreji se parozábrana přichytí na R-CD profily.

Varianta C – parozábrana mezi prvky podkonstrukce

Řešení pomocí krokrového nástavce

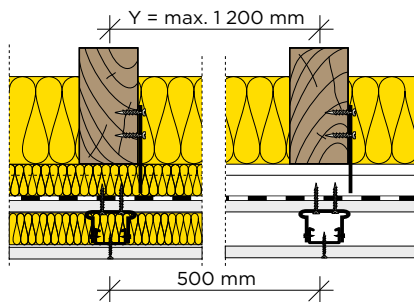
- Před montáží R-CD profilů na stavěcí třmeny se z boku krokví namontují krokrové nástavce (připevněny 2 šrouby FN). Maximální vyložení nástavce je 160 mm.
- Minerální izolace se vkládá po montáži krokrových nástavců (je možno ji k nástavcům vyvázat).
- Poté se aplikuje parozábrana – lze ji přilepit k terčům ze samolepicí fólie, které jsou na spodní přírubě krokrového nástavce.

- Další montáž probíhá shodně s variantou B, avšak stavěcí třmeny na šikmině je dovoleno použít jen o velikosti 35 a 65 mm. Stavěcí třmeny přišroubojeme ke spodnímu líci krokrového nástavce pomocí 2 ks šroubů do plechu 421/ 4,2 x 13 (typ LB) na jeden závěs. Do dutiny v úrovni stavěcích třmenů před parozábranou můžeme vložit dodatečnou vrstvu minerální izolace. Její tloušťka však může být max. 1/5 z celkové tloušťky minerální izolace, pokud není výpočtem stanoveno jinak.

Řešení pomocí dvojitého roštu

Montáž primárního (vrchního) roštu R-CD se provede pomocí krovových závěsů přišroubovaných ke krokvi ve vzájemné rozteči max. 750 mm; 2 ks šroubů FN/1 závěs. Následně se vloží minerální izolace mezi a pod krokve. Parozábrana se nalepí pomocí oboustranně lepicí pásky na R-CD profily. Montáž předem připravených pruhů sádrokartonu RF (DF) šíře min. 100 mm přišroubovat na R-CD profily pomocí šroubů TN 25 v rozteči max. 170 mm.

Následná montáž stavěcích třmenů připevněných skrz pruhy sádrokartonu k R-CD profilům primárního roštu se provede pomocí šroubů FN 35 – 2 ks/1 třmen. Max. délka stavěcího třmenu je 65 mm. Montáž sekundárního roštu R-CD (ve spádu, podél krokvi) ve vzájemné rozteči po 500 mm pomocí 2 ks šroubů LB 3,5 x 9,5 mm. Do vzniklé dutiny je možno vložit dodatečnou vrstvu tepelné izolace – v tl. max. 20 % celkové tloušťky izolace. Montáž finálního opláštění pomocí šroubů ve vzájemné rozteči max. 170 mm. V posledním kroku se provede tmelení spár a hlav šroubů podle technologie Rigips.



Podkonstrukce z dřevěných latí

Parozábrana se na dřevěné latě nebo na krokve připevní sponkovačkou. Podkonstrukce z dřevěných latí se upevní vhodnými upevňovacími prostředky. Pro vzdálenost krokví do 750-850 mm (podle konkrétního technického listu) je možno použít latě o průřezu 50/30 mm, pro větší vzdálenost krokví (max. však 1 000 mm) latě o průřezu 60/40 mm. Při nerovnostech na krokvích je třeba vyrovnat podkonstrukci z latí podložením nebo připevnit latě pomocí stavěcích třmenů.

Opláštění deskami

Sádrokartonové desky se osazují zásadně podélnou hranou kolmo ke směru montážních profilů, popř. montážních latí. Při opláštění je nutno zachovávat zásadu převazování příčných spár alespoň o jednu vzdálenost mezi profily či latěmi (**spáry desek nesmí tvořit kříž**).

Upevnění sádrokartonových desek se provádí samořeznými šrouby typu TN délky 25-70 mm

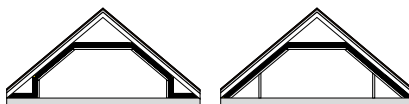
(podle druhu podkonstrukce a tloušťky opláštění; viz kapitola II.2.4, str. 33–35).

Vzdálenost šroubů na stropěch a šikmých částech opláštění je max. 170 mm. Spáry mezi sádkartonovými deskami a hlavy šroubů se zatmelí (viz kapitola II.2.5, str. 36–45).

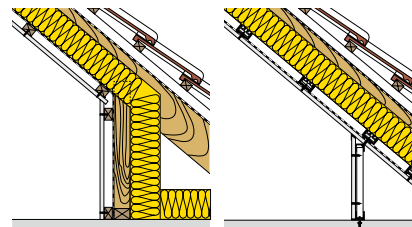
V případě vyšších mechanických nároků je vhodné k opláštění použít sádkartonové desky RigiStabil, sádrovláknité desky Rigidur nebo vysokopevnostní sádkarton Habito® H. Desky RigiStabil se připevňují k podkonstrukci speciálními šrouby RigiStabil (TUN), desky Rigidur šrouby Rigidur, desky Habito® H šrouby Habito (UMN). Desky Rigidur se v podkroví montují buď technologií tmelené spáry za použití sádrového tmelu MAX s výztužnou páskou, nebo technologií lepené spáry (šířka spáry max. 1 mm) za použití lepidla na spáry Rigidur v kartuši. Šrouby se přetmelí spárovacím tmelem – podrobněji viz kap. II.2.5, str. 36–45. Desky RigiStabil se tmelí podle standardních postupů – podrobněji viz kap. II.2.5, str. 36–45.

VI.3.2 Svislé předstěny v podkroví

Svislé předstěny se provedou jako předsazené stěny volně stojící (z profilů R-CW a R-UW) nebo při max. výšce do 1,25 metru (do 1 metru v případě požadavku na požární odolnost) z profilů R-CD a R-UD nebo jako předsazené stěny spřažené stavěcími třmeny (z profilů R-CD a R-UD). Stavěcí třmeny mohou být podle konkrétní dispozice kotveny do dřevěné podkonstrukce nebo do nadezdívky. Vrstva tepelné izolace probíhá buď ve střešní rovině až k pozednici (boční předstěna má pouze estetickou funkci), nebo ze střešní roviny na boční předstěnu a zakrytou část podlahy. V žádném

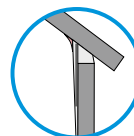


Montáž sádkartonové desky

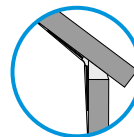


případě nesmí dojít ke vzniku tepelných mostů.

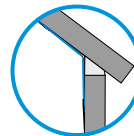
Detail napojení opláštění mezi šikminou a boční stěnou:



a) s výztužnou páskou do tmelu + akrylový tmel



b) dilatačním PVC profilem



c) s páskou Habito® Flex nebo AquaBead® Flex PRO

VI.3.3 Montáž opláštění střešního okna

Při návrhu umístění střešního okna je třeba dodržet základní principy:

- parapet (opláštění pod spodní hranou okna) svislý se zalomením;
- nadpraží vodorovné se zalomením.

Důvodem je eliminace tepelných mostů a umožnění proudění vzduchu okolo skel, a tím odvětrání případné z kondenzované vlhkosti. Umístěním topného tělesa pod oknem je možné podpořit proudění vzduchu okolo skel.

Svislý parapet a vodorovné nadpraží navíc umožní optimální osvětlení interiéru.

TIP: V případě opláštění vysokopevnostním impregnovaným sádrokartonem Habito® H (DFRIH2) je možné topné těleso kotvit přímo do opláštění vruty bez hmoždinek – viz kap. II.

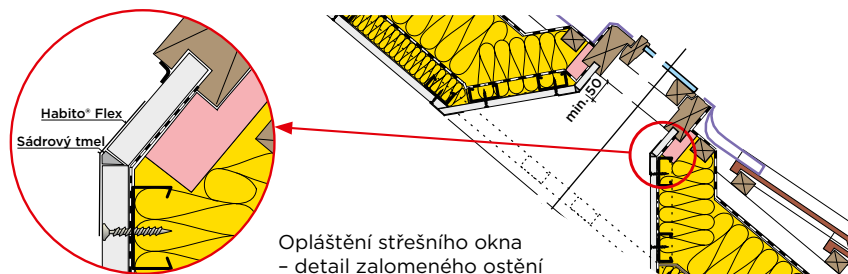
Opláštění střešního okna se provádí po jeho osazení. Montáž okna do konstrukce střechy se provádí podle pokynů výrobce střešního okna. Zvláštní důraz při opláštění střešního okna je třeba klást na provedení tepelné izolace kolem

celého obvodu okna. Napojení parozábrany na rám okna a spojení jednotlivých dílů parozábrany v oblasti okna se zajišťuje k tomu určenými systémovými páskami či tmely výrobců parozábrany (např. páska Isover Vario MultiTape SL nebo tmel Isover Vario® DoubleFit+). Tloušťka a provedení typ opláštění okna musí odpovídat opláštění celého podkroví, zejména v případě požadavku na požární odolnost konstrukce podkroví. K napojení desky na rám okna výrobci střešních oken obvykle připravují drážku v rámu. Deska je v nadpraží a parapetu částečně zalomena (lícový karton naříznut, deska nalomena) a do drážky v rámu okna

vsazena nasucho. Lom desky je řádně vytmelen spárovacím tmelem a ošetřen páskou Habito® Flex. Opláštění šikmých ploch podkroví v okolí okna musí být rozvrženo tak, aby spáry desek byly ve vzdálenosti min. 150 mm od rohu okna. Není přípustné, aby spára vyběhala přímo z rohu okna.

K ochraně exponovaných hran opláštění okolo střešního okna se používají pásy Habito® Flex nebo AquaBead® Flex PRO. Spára mezi rámem okna a ostěním se začistí např. akrylátovým tmelem.

Pozn.: Ostění okna není vhodné kotvit přímo do krokví, ale vždy vynést do montážního roštu z R-CD profilů nebo dřevěných latí v šikmině podkroví.



Opláštění střešního okna – detail zalomeného ostění



Přípevnění závěsů do dřevěných krokví



Výměna z R-UD profilu nasunuta mezi spodní a vrchní R-CD profil



Montáž podkonstrukce - R-UD a R-CD profily spojeny samovrtnými šrouby typu LB



Vytvoření pomocné konstrukce z R-UD profilů včetně osazení R-CD profilů (zajištěny dvěma šrouby LB)



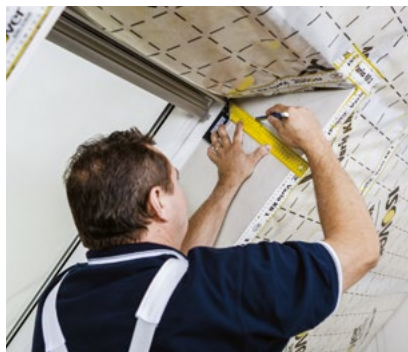
Vložení minerální izolace



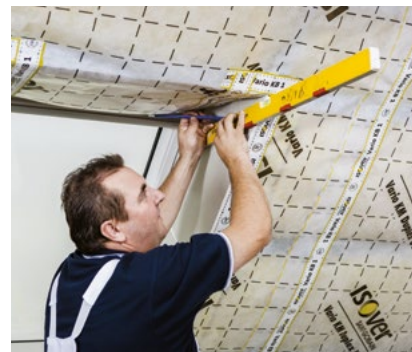
Aplikace parozábrany (v oblasti střešního okna parozábrana proříznuta ve tvaru písmene „I“)



Spojení jednotlivých dílů parozábrany zajišťují systémové pásy výrobce parozábran



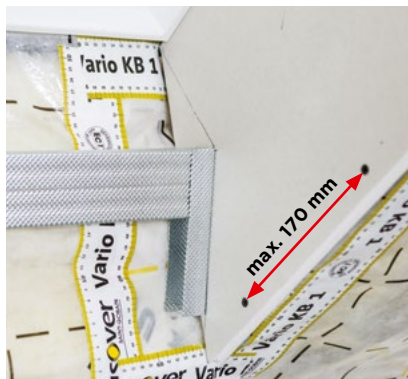
Rozměření zalomeného nadpraží a parapetu pomocí úhelníku...



... a vodováhy (Deska do drážky rámu je vsazena nasucho a dočasně připevněna vruty TN 25 mm. Po demontáži je nutné zalepit vzniklé perforace.)



R-UD profily připevněny ze zadní strany desky dvěma vruty typu TN 25, v nich osazeny R-CD profily



Stejně zásady pro montáž podkonstrukce nadpraží platí i pro parapet



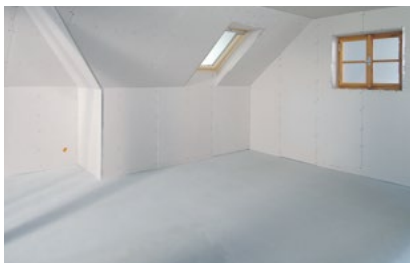
Zalomení nadpraží a parapetu provedeno nařiznutím lícového kartonu a připevněno vruty typu TN 25

VI.3.4 Příčky v podkroví

Příčky v podkroví se montují buď před montáží podkonstrukce šikmých a vodorovných ploch, nebo až po jejich opláštění. Z dilatačních a zejména z akustických důvodů je výhodnější nejdříve postavit příčky a teprve potom montovat šikmé, vodorovné a svislé opláštění podkroví (zejména v případě mezi-

bytových příček). Pokud se příčka staví do již opláštěného podkroví, obvodové R-UW a R-CW profily příčky se kotví šrouby typu TN přes opláštění do podkonstrukce z R-CD profilů nebo z dřevěných latí. Případně lze obvodové R-UW a R-CW profily kotvit do desek opláštění Molly kotvami (toto řeše-

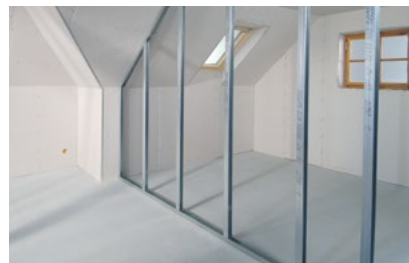
ní není vhodné při variantě parozábrany přímo na rubu SDK). V místě napojení příčky se doporučuje přerušit šikmé opláštění. Přeruší se tím akustický most v opláštění šikminy. Detaily napojení příček v podkroví viz kapitola VI.4. Obecné zásady a podrobnosti jejich montáže viz kapitola III.



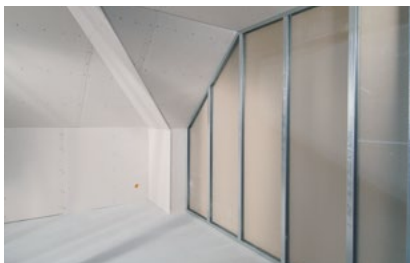
Prostor před montáží příčky



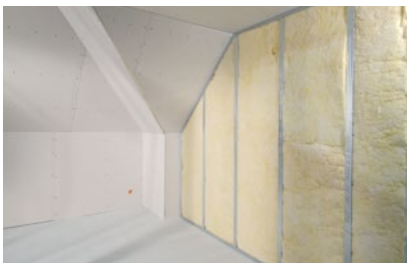
Montáž R-UW profilů



Osazení R-CW profilů



Opláštění příčky z jedné strany



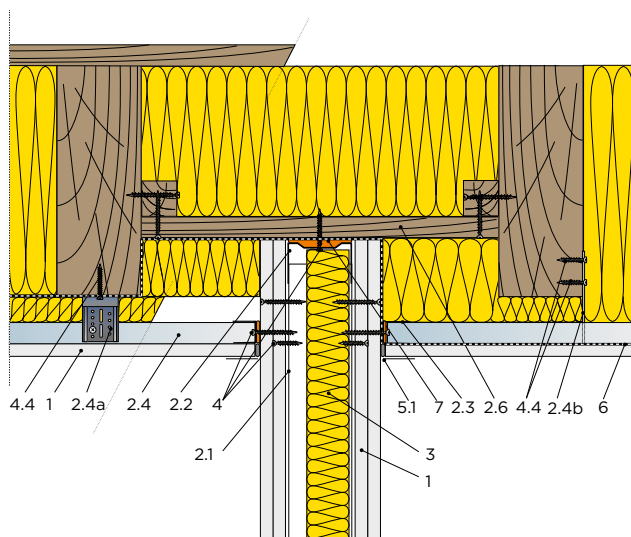
Vložení minerální izolace



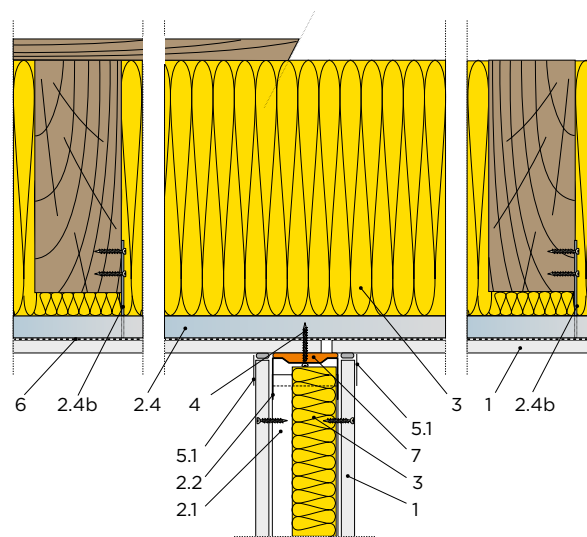
Opláštění příčky z druhé strany

VI.4 Vybrané detaily podkrovní

Napojení příčky na konstrukci podkrovní (5.15.30)
- varianta pro vyšší požadovanou neprůzvučnost



Napojení příčky na konstrukci podkrovní (5.15.33)
- varianta s přerušeným opláštěním

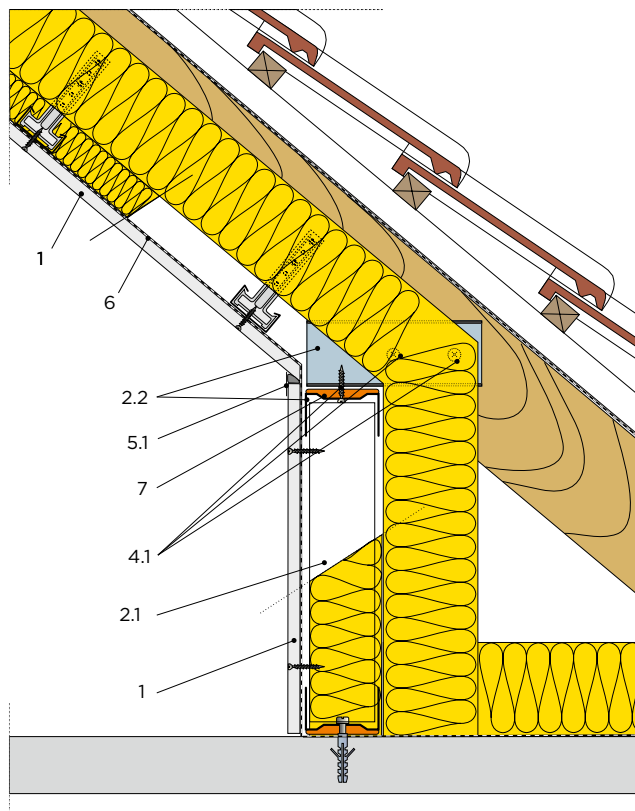


LEGENDA:

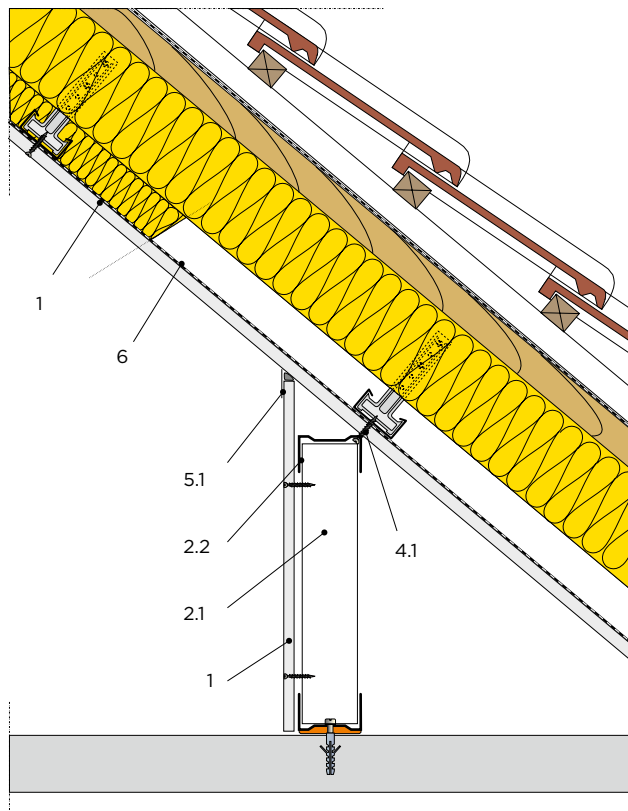
1. Sádrokartonová deska Rigips
- 2.1 Profil R-CW
- 2.2 Profil R-UW
- 2.3 Profil R-UD
- 2.4 Profil R-CD montážní
- 2.4a Stavěcí třmen
- 2.4b Závěs krokrový

- 2.6. Výměna z dřevěných latí
3. Minerální izolace
4. Rychlošrouby Rigips 212 TN
- 4.4 Šroub Rigips FN
- 5.1 Natmelená výztužná páska nebo páska Habito® Flex či AquaBead® Flex PRO
6. Parozábrana
7. Napojovací těsnění

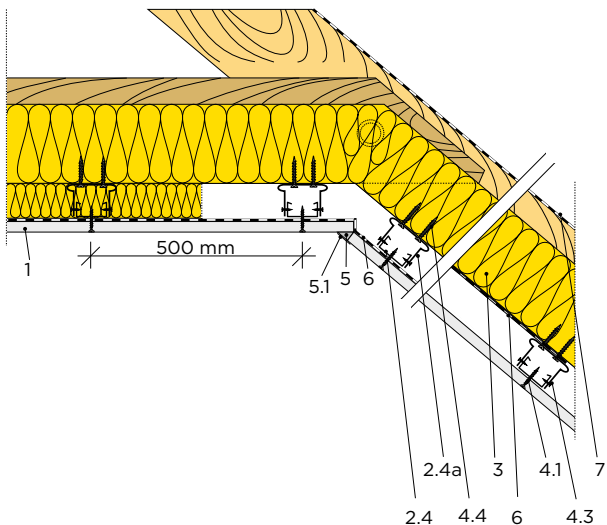
Návaznost šikmina – boční stěna (5.80.01)
 – varianta: boční stěna plnohodnotná
 (plní funkci požární, tepelněizolační, akustickou)



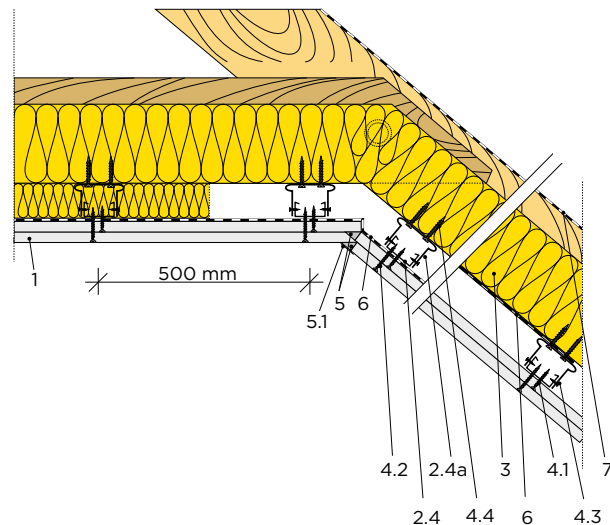
Návaznost šikmina – boční stěna (5.80.02)
 – varianta: boční stěna jen estetická



Skladba podkroví bez záklopu (4.70.16 MA)
vzduchová neprůzvučnost $R_w = 43$ dB



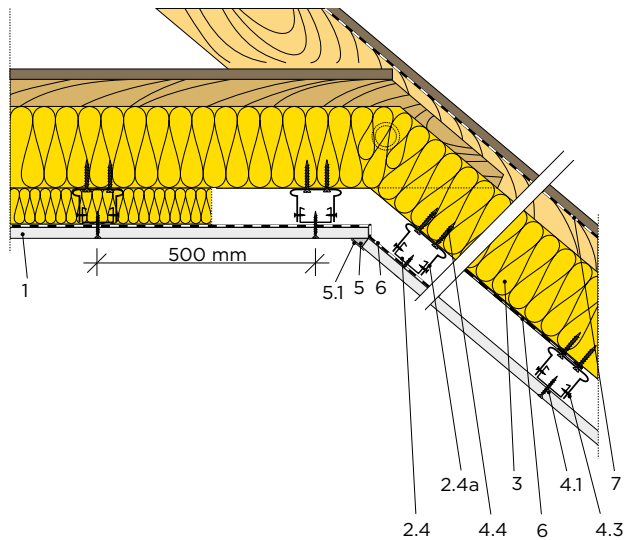
Skladba podkroví bez záklopu (4.70.16 MA)
vzduchová neprůzvučnost $R_w = 49$ dB



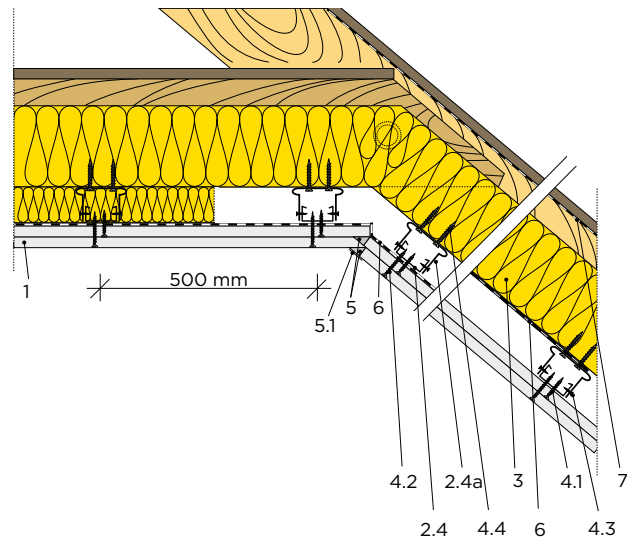
LEGENDA:

- | | | | |
|------|---|-----|--|
| 1. | Modrá akustická sádkartonová deska MA (DF) Activ'Air® | 4.3 | Samovrtné šrouby Rigips LB (3,5 x 9,5 mm) |
| 2.4 | Profil R-CD montážní | 4.4 | Šroub Rigips FN |
| 2.4a | Stavěcí třmen | 5. | Zatmeleno |
| 3. | Minerální izolace | 5.1 | Natmelená výztužná páska nebo páska Habito® Flex či AquaBead® Flex PRO |
| 4.1 | Rychlošrouby Rigips 212/25 TN | 6. | Parozábrana |
| 4.2 | Rychlošrouby Rigips 212/35 TN | 7. | Pojistná hydroizolace |

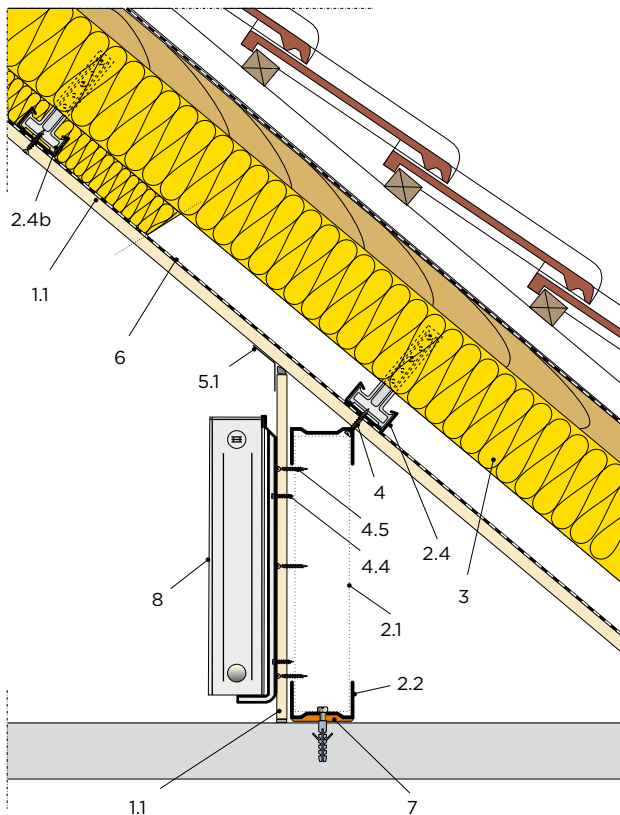
Skladba podkroví se záklopem (4.70.16a MA)
vzduchová neprůzvučnost $R_w = 52$ dB



Skladba podkroví se záklopem (4.70.16a MA)
vzduchová neprůzvučnost $R_w = 55$ dB



Návaznost šikmína - boční stěna s radiátorem (5.80.02 HB)
 - varianta: boční stěna jen estetická



LEGENDA:

- 1.1 Vysokopevnostní sádkokarton Habito® H
- 2.1 Profil R-CW
- 2.2 Profil R-UW
- 2.4 Profil R-CD montážní
- 2.4b Závěs krokrový
- 3. Minerální izolace
- 4. Rychlošrouby Rigips 212 TN
- 4.4 Šroub Rigips FN
- 4.5 Šroub do desky Habito® H, typ UMN
- 5.1 Natmelená výztužná páska nebo páska Habito® Flex či AquaBead® Flex PRO
- 6. Parozábrana
- 7. Napojovací těsnění
- 8. Radiátor

Pozn.: Radiátor lze kotvit přímo do opláštění deskami Habito® H předepsanými vruty.