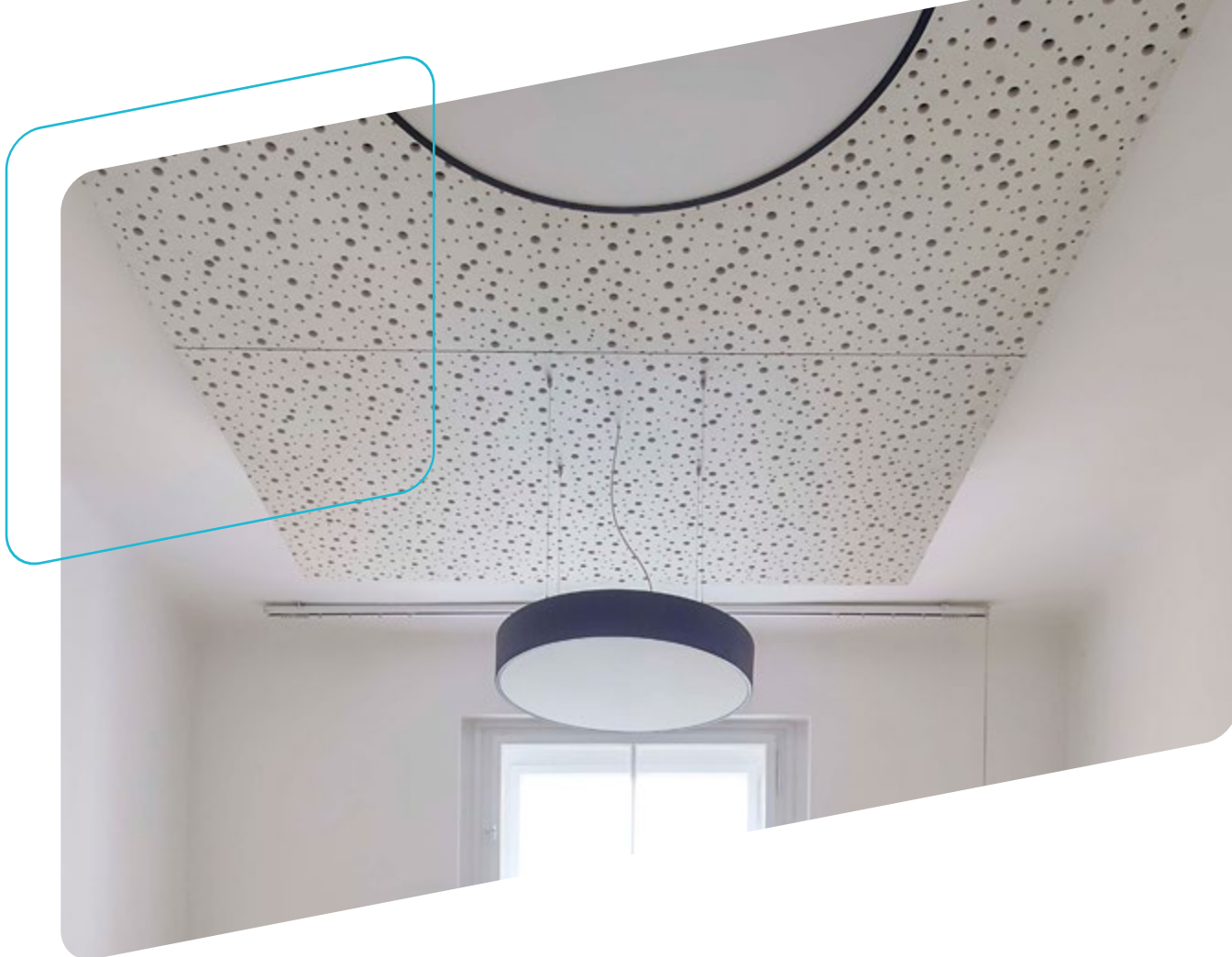




## ABSORBÉR RIGITONE

*Snadná cesta  
k akustické pohodě*



## ABSORBÉR RIGITONE

Volně zavěšený podhledový ostrov nebo akustický obraz

### Popis výrobku

Designový sádkartonový absorbér. Vyrobený z desek Rigitone 8-15-20 super. Dodávaný v barvě přírodního kartonu, připravený k zavěšení pod stropní konstrukci nebo přímo na stěnu. Vhodný k nátěru barvou jakéhokoliv odstínu.

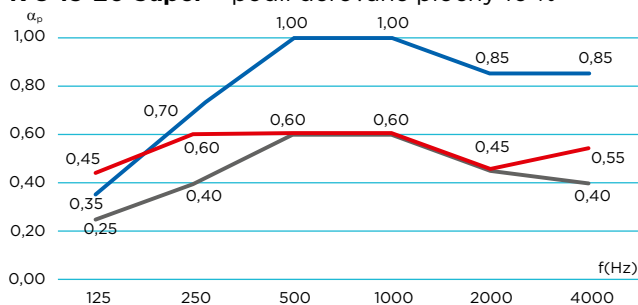


## Použití

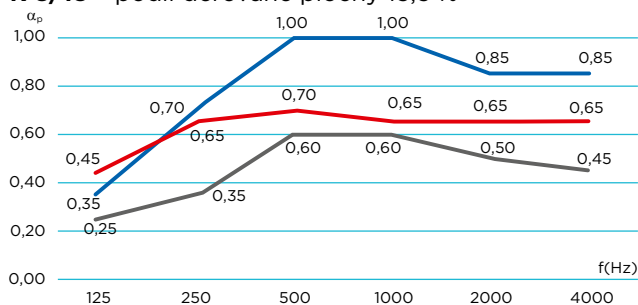
Slouží k designovému řešení prostorové akustiky v interiéru zavěšením k nosné stropní konstrukci nebo k dostatečně únosnému sádkartonovému podhledu. Absorbér je možné zavěsit také přímo na stěnu. Při systémovém zavěšení na stěnu lze absorbér kdykoliv sundat jako klasický obraz a následně vrátit zpět. Použití v interiéru s maximální relativní vzdušnou vlhkostí 70 %. Absorbér se tak hodí jako dodatečné designové řešení prostorové akustiky a to nejen v kanceláři, ale třeba i v obývacím pokoji.

## Praktický číselník zvukové pohltivosti

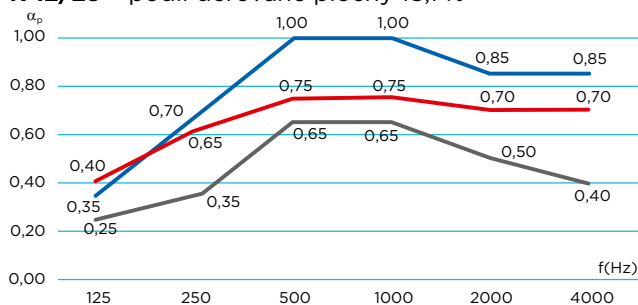
**R 8-15-20 Super** - podíl děrované plochy 10 %



**R 8/18** - podíl děrované plochy 15,5 %



**R 12/25** - podíl děrované plochy 18,1 %



- Volně zavěšeno s min. izolací Isover Akustik SSP2
- Volně zavěšeno bez minerální izolace
- Přímá montáž na stěnu s min. izolací Isover Akustik SSP2

## Vlastnosti výrobku

Vzor	Způsob montáže	Rozměry (mm)	Hmotnost kg/ks	Třída reakce oheň	Zvuková pohltivost $\alpha_w$	Odolnost proti vlhkosti RH	Odráž světla
Rigitone R 8-15-20 super s min. izolací	Přímá (stěna)	1050 x 1800 x 80	24	A2-s1; d0	<b>0,55</b>	70%	dle zvoleného nátěru
Rigitone R 8-15-20 super s min. izolací	Volně zavěšený (strop)	1050 x 1800 x 80	24	A2-s1; d0	<b>0,90</b>	70%	dle zvoleného nátěru
Rigitone R 8-15-20 super bez min. izolace	Volně zavěšený (strop)	1050 x 1800 x 80	24	A2-s1;d0	<b>0,50</b>	70%	dle zvoleného nátěru
Rigitone R 8/18 s min. izolací	Přímá (stěna)	1026 x 1026 x 81	12	A2-s1;d0	<b>0,65</b>	70%	dle zvoleného nátěru
Rigitone R 8/18 s min. izolací	Volně zavěšený (strop)	1026 x 1026 x 81	12	A2-s1;d0	<b>0,90</b>	70%	dle zvoleného nátěru
Rigitone R 8/18 bez min. izolace	Volně zavěšený (strop)	1026 x 1026 x 81	12	A2-s1;d0	<b>0,55</b>	70%	dle zvoleného nátěru
Rigitone R 12/25 s min. izolací	Přímá (stěna)	1025 x 1025 x 85	12	A2-s1;d0	<b>0,70</b>	70%	dle zvoleného nátěru
Rigitone R 12/25 s min. izolací	Volně zavěšený (strop)	1025 x 1025 x 85	12	A2-s1;d0	<b>0,90</b>	70%	dle zvoleného nátěru
Rigitone R 12/25 bez min. izolace	Volně zavěšený (strop)	1025 x 1025 x 85	12	A2-s1;d0	<b>0,55</b>	70%	dle zvoleného nátěru

Pozn.: Absorbéry Rigitone R8/18 a R12/25 je možné vyrobit na zakázku i ve variantě cca 1050 x 1800 x 80 mm.

<sup>1)</sup> Hodnoty pohltivosti jsou platné při svěšením absorbéru od 200 do 700 mm od stropní konstrukce k nejnižší hraně absorbéru

# ABSORBÉR RIGITONE 8-15-20 SUPER

**Norma:**  
EN 14190

**Reakce na oheň:**  
A2-s1; d0

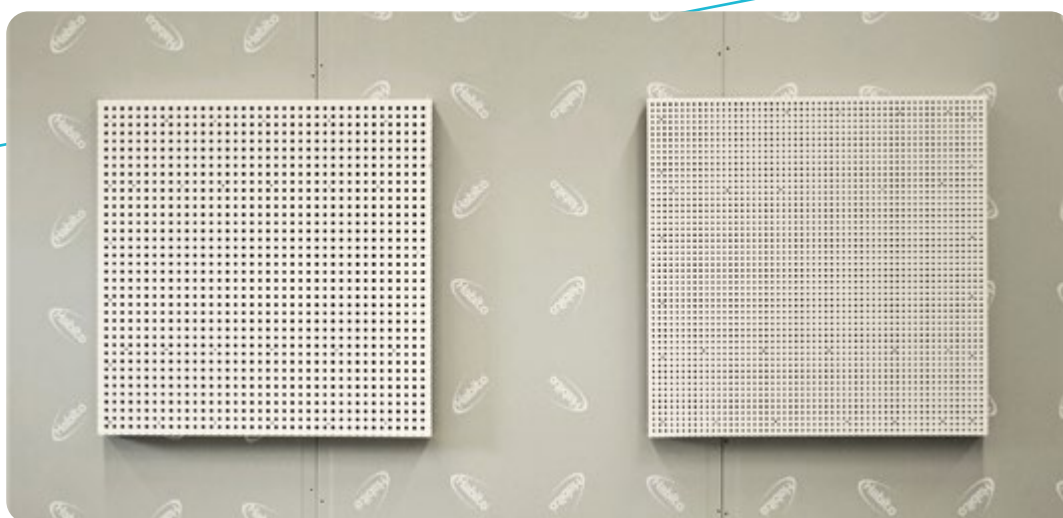
**Maximální dodatečné zatížení:**  
1,5 kg/bod; max. 3 kg/m<sup>2</sup>

**Základní rozměry var. 1:**

Délka 1800 mm  
Šířka 1050 mm  
Výška 80 mm

**Základní rozměry var. 2:**

Délka 1000 mm  
Šířka 1000 mm  
Výška 80 mm



## Výhody

Snadné dodatečné řešení prostorové akustiky v jedinečném designu. Možnost jakékoliv barvy. Možnost zabudování osvětlení. Velmi rychlá montáž. Velmi vysoká dodatečná únosnost.



**Prostorová akustika** – nejenom, že mají absorbéry Rigitone zajímavý a neotřelý design. Tyto designové prvky mohou při správném použití velmi dobře pohlcovat zvuk a tím skvěle řešit prostorovou akustiku.



**Vysoká estetika** – absorbéry Rigitone otevírají nové příležitosti, jak pohlédnout na celý interiér. Svým jedinečným designem pomohou ozvláštnit každý prostor.



**Dlouhá životnost** – absorbéry Rigitone jsou vyrobeny ze sádkartonových perforovaných desek. Díky tomu disponují velkou pevností a dlouhou životností a je možno je v budoucnu kdykoliv renovovat novým nátěrem.



**Čistota a hygiena** – desky jsou vyrobeny z přírodního materiálu, kterým je sádra. Jsou tedy zdravotně nezávadné.



**Klimatický komfort v místnosti** – sádra je dokonalým regulátorem vlhkosti vzduchu. Pohlcuje a odstraňuje přebytek vlhkosti, čímž zmírňuje změny mikroklimatu a chrání naše zdraví.



**Absorbéry Rigitone** disponují technologií Activ'Air®, která snižuje koncentraci formaldehydu v interiéru až o 70 % po dobu 50 let.



**Jednoduchá montáž** – absorbéry Rigitone mají tu výhodu, že se zavěšují pouze na 2 nebo 4 závěsné body (dle typu montáže) pomocí kovových kotevních prvků. Nosná konstrukce absorbéru je již jeho součástí. Montáž je tedy rychlá a snadná. Následně absorbér přemalujeme do libovolného barevného odstínu.

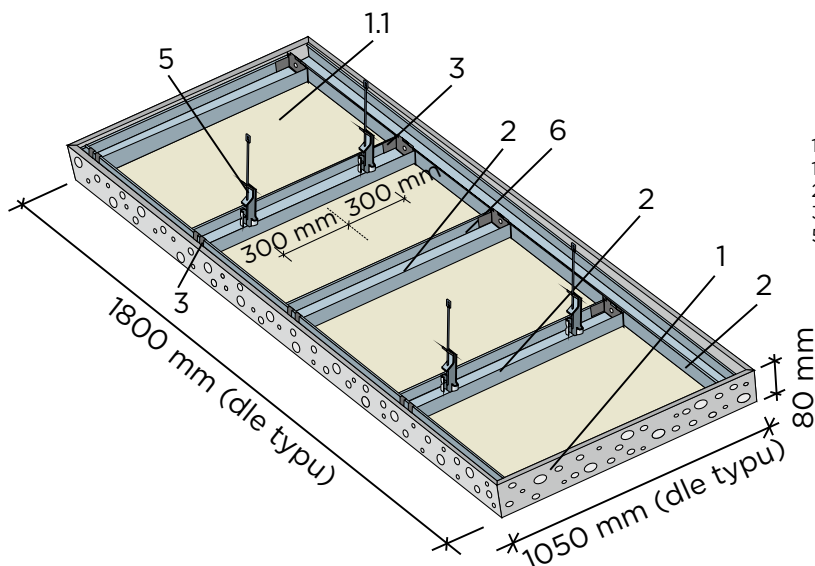
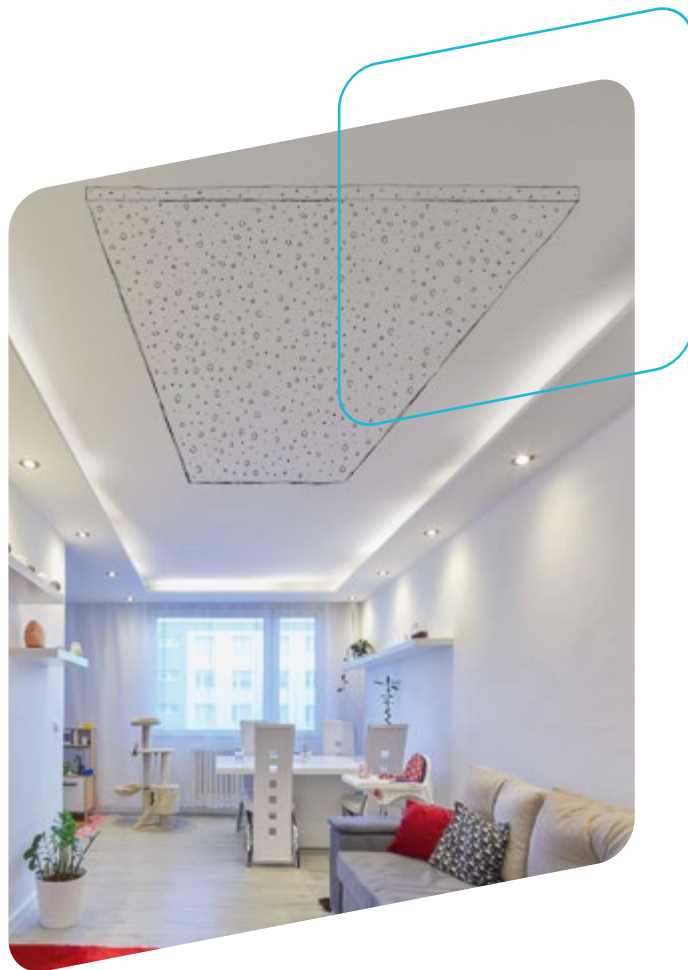
# DOPORUČENÁ UMÍSTĚNÍ ABSORBÉRU V MÍSTNOSTI

## Montáž

Součástí dodávky absorbéru je i montážní sada. **Montážní sadu je nutné si vybrat při objednání – montáž na strop nebo na stěnu.** Absorbér je vyroben ze sádkartonové perforované desky. Při manipulaci je třeba věnovat pozornost zejména úchopu a dávat pozor abychom absorbér nepoškodili o okolní předměty.

### Montáž na strop

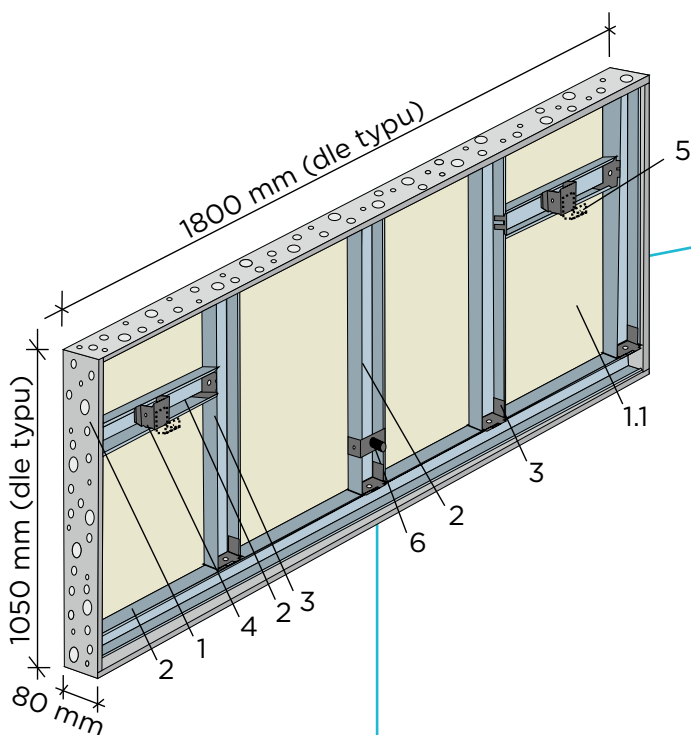
- Před zahájením montáže je nutné si dobře rozmyslet a zaměřit polohu absorbéru. Hledáme 4 místa, kam pomocí kovového prvku (molly kotva, FN šroub, ocelový stropní hřeb) absorbér pověsíme. Závěsy v absorbéru umísťujeme vždy do příčného (kratšího) vnitřního CD profilu. Jsou to tedy profily 2. a 4. (počítáno z jedné strany). Při variantě absorbéru 1 x 1 m opět závěsy patří do vnitřních CD profilů, tedy do profilu 2. a 3. (počítáme z jedné strany). Zároveň musíme závěsy umístit cca 300 mm od středu absorbéru.
- Po zaměření kotevnických bodů připevníme ke stropní konstrukci dráty s okem pomocí vhodného kotevního prvku. Na tyto namontované dráty připevníme čtyřbodové pérové závěsy z montážní sady.
- Z absorbéru vyjmeme minerální izolaci. Jelikož již známe pozici závěsů, vytvoříme v minerální izolaci 4x dostatečně velký výřez v místě závěsu. Výřez můžeme zhotovit běžným odlamovacím nožem. Minerální izolaci s připravenými výřezy vložíme zpět.
- Následně celý absorbér zavěsíme na předem připravené dráty se závěsy. Závěsy zajistíme v profilu pootočením do úplného dosednutí profilu.



1. Desky Rigitone 8-12-20 Super
- 1.1 Desky Rigitone 8-12-20 Super - vlies
2. R-CD profil
3. Spojka CD úroňová
5. Rychlozávěs pérový, čtyřbodový a drát s okem

## Montáž na stěnu - možno horizontálně i vertikálně

- Před zahájením montáže je nutné si dobře rozmyslet a zaměřit polohu absorbéru. Hledáme 2 místa, kam pomocí kovového prvku (molly kotva, šroub + hmoždinka) připevníme dvě Z nástěnné kotvy, které jsou součástí montážní sady na stěnu. Mezi kotvami doporučujeme dodržet vzdálenost 1200 - 1400 mm (při horizontální montáži). Pokud montujeme absorbér na svislo, hledáme 2 kotevní body s rozestupem 700 - 500 mm.
- Následně z absorbéru vyjmeme minerální izolaci a připravíme do ní dva výřezy cca 80 x 80 mm v pozici nástěnných kotev. (např. Pomocí odlamovacího nože.)
- Pokud montujeme absorbér vertikálně nebo variantu 1 x 1 m, tento krok přeskočíme. Z montážní sady vezmeme dva krátké CD profily a 4 ks úrovňových CD spojek. Profily pomocí spojek umístíme v krajních polích rámu absorbéru v horní čtvrtině celkové výšky absorbéru. Packy spojek smáčkneme kleštěmi a spojky dodatečně zajistíme samovrtnými šrouby do železa LB 421 3,5 x 9,5 mm (nejsou součástí balení).
- Do takto připravených profilů nacvakneme závěsné spojky UA50/CD. Do každého jednu. Spojky si zachovávají v rozmezí profilů možnost vodorovného pohybu. Díky tomu můžeme na stěně dodatečně s absorbérem posouvat o několik cm na každou stranu. **Pokud jsme zvolili montáž vertikální (svislou), tyto spojky nacvakneme do 2. příčného CD profilu odshora.**
- Následně ze sady vezmeme distanční UA50/CD spojku s gumou. Tu nacvakneme do příčného CD profilu ve spodní části absorbéru (ne krajového). Tato spojka nám zajistí distanc spodní části absorbéru od stěny. V minerální izolaci připravíme i na tuto spojku, v její pozici, výřez cca 80 x 80 mm.
- Nyní můžeme absorbér pověsit na stěnu jako obraz.



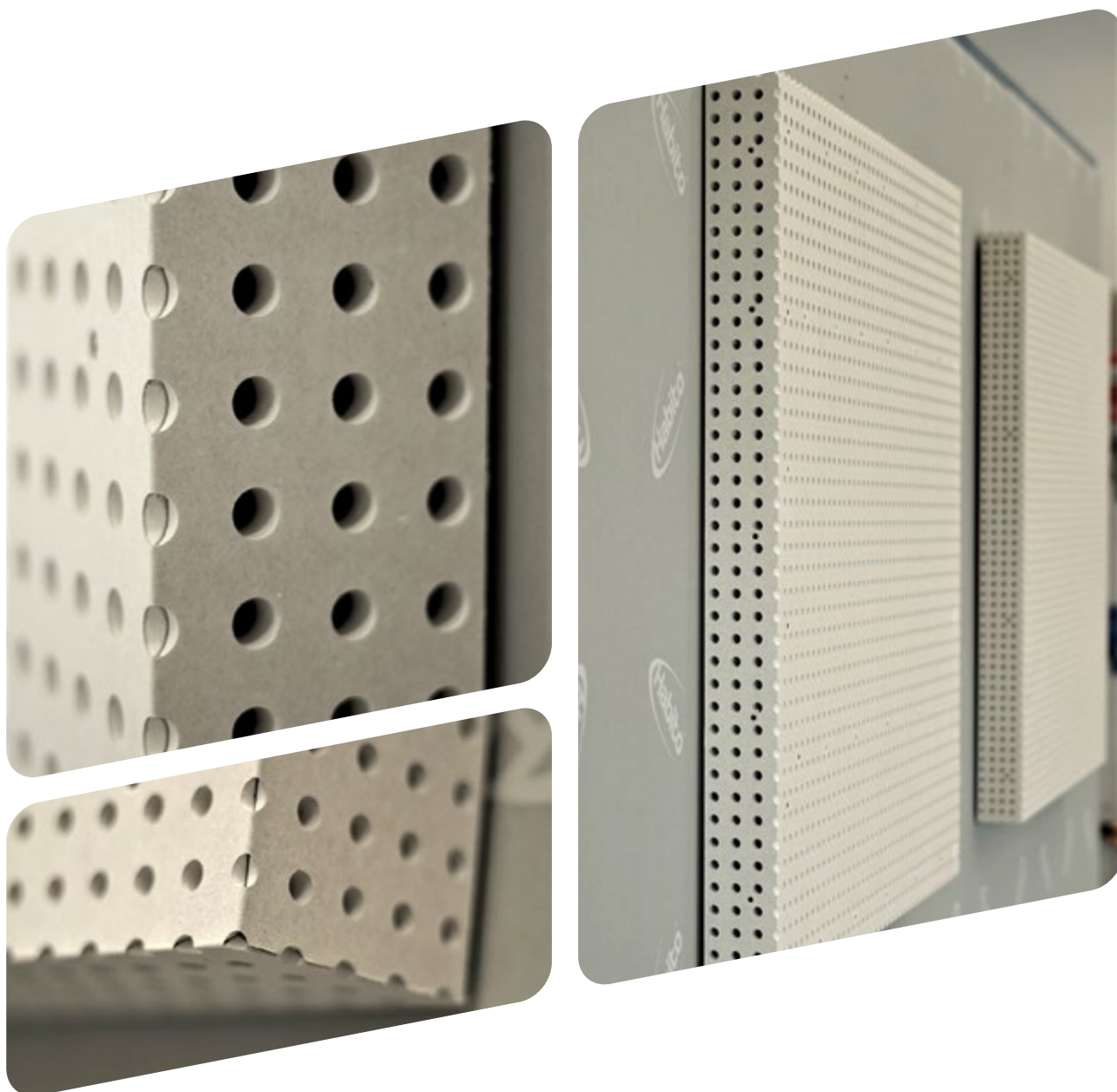
1. Desky Rigitone 8-12-20 Super
- 1.1 Desky Rigitone 8-12-20 Super - vlies
2. R-CD profil
3. Spojka CD úrovňová
4. Křížová spojka UA 50/ CD
5. Kotva absorbéru Rigitone
6. Distanční člen

## Finální malba

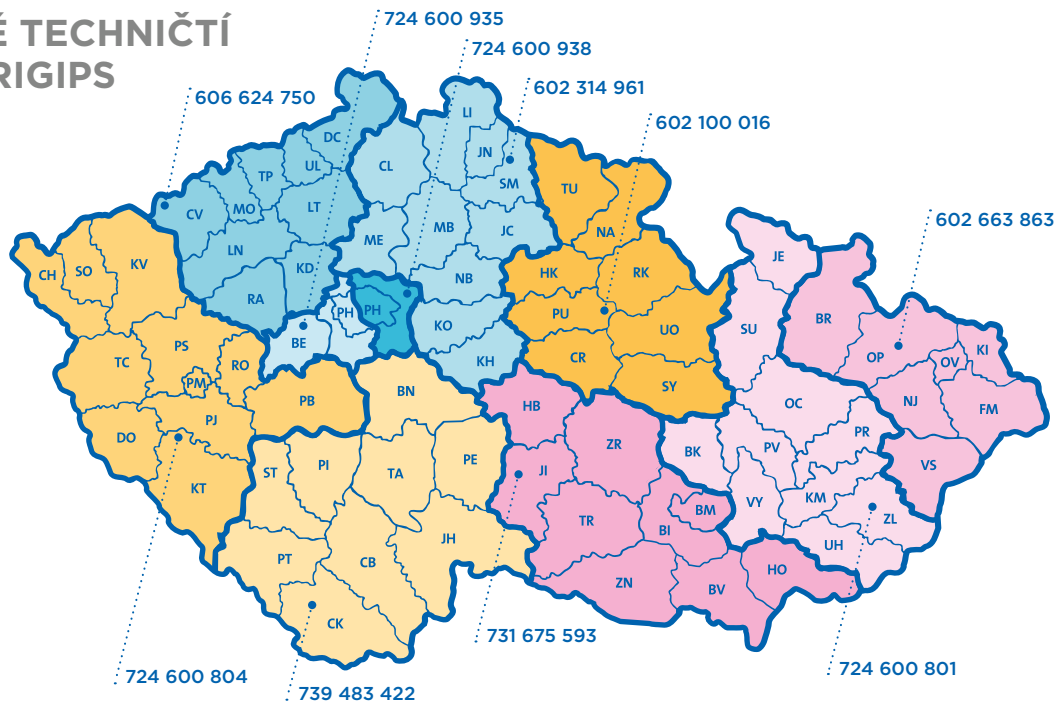
Absorbér můžeme začít malovat ihned po zavěšení. Potřebujeme barvu vhodnou na sádkokarton (libovolný odstín), penetraci a váleček s krátkým vlasem. Při výběru válečku musíme být velmi obezřetní. Obecně jsou vhodné válečky s krátkým vlasem, ale zároveň nízkým polstrem. Díky tomu není možné váleček tolik přitlačit a vyždímat z něj nadměrné množství barvy v jednom místě a riziko zatečení barvy do perforace je minimální. Pro tento účel je obzvláště vhodný váleček „pěnový flokovaný“ nebo **váleček z mikrovlákna s maximální délkou vlasu 9 mm**. Po nanesení a vyschnutí penetrace aplikujeme barvu standardně ve dvou vrstvách dle předpisu výrobce. Materiál Rigitone obecně není dovoleno penetrovat jen ředěnou barvou. Váleček před nanášením barvy řádně vyždímáme. Absorbér doporučujeme malovat vždy až v jeho výsledné pozici, tedy na stropě nebo stěně. Pokud bychom jej natírali na zemi lícem vzhůru, může dojít k zatečení barvy do perforace, což je z hlediska designu nežádoucí.

## Údržba

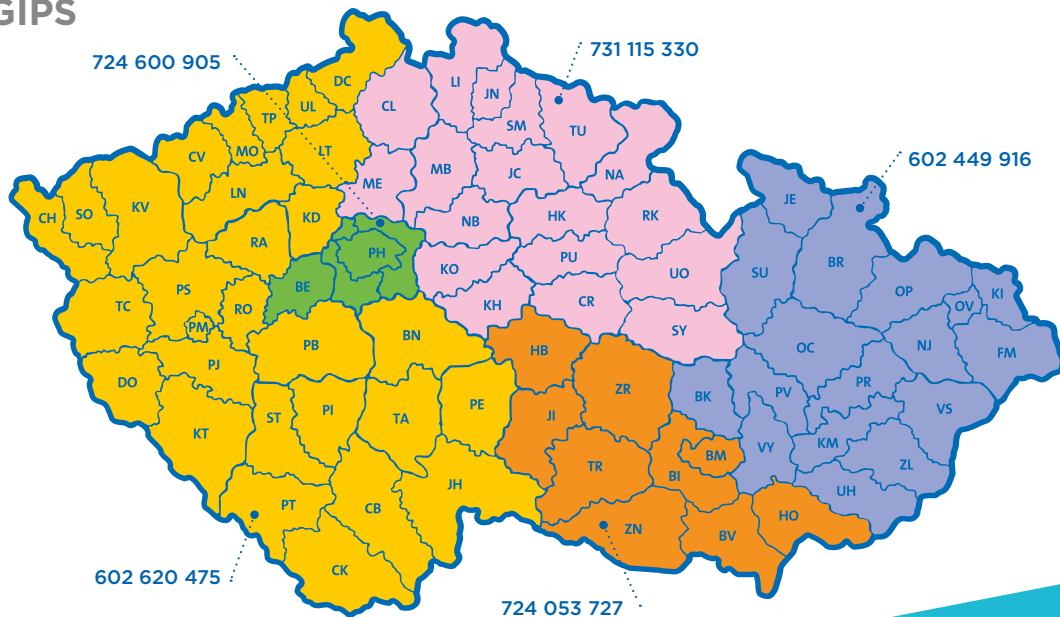
Absorbéry je možné čistit vysavačem nebo navlhčeným hadříkem (vlhkou houbičkou, dle pokynů výrobce nátěru). Pokud dojde k velmi silnému znečištění povrchu, je možné absorbér kdykoliv renovovat novým nátěrem vhodným na sádkokarton.



## OBCHODNĚ TECHNIČTÍ ZÁSTUPCI RIGIPS



## PROJEKTOVÝ TÝM RIGIPS



**Saint-Gobain  
Construction Products CZ a.s.  
Rigips**

Smrčková 2485/4  
180 00 Praha 8 - Libeň

**Centrum technické podpory**  
telefon: 226 292 224  
e-mail: [podpora@saint-gobain.com](mailto:podpora@saint-gobain.com)

[www.rigips.cz](http://www.rigips.cz)