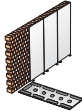
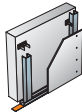
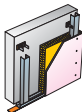
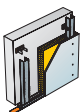
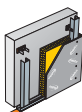
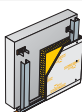
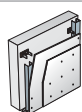
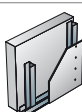
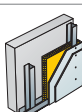
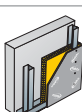


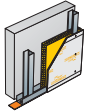
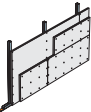
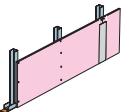
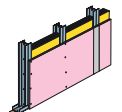
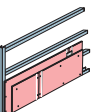
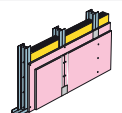
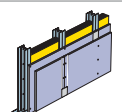
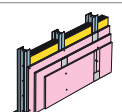
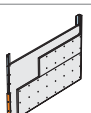

PŘEDSAZENÉ A ŠACHTOVÉ STĚNY RIGIPS



Předsazené a šachtové stěny Rigips – Přehled konstrukcí

Číslo konstrukce	Kód	Název	Max. požární odolnost	Max. vzduchová neprůzvučnost	Schéma	Strana
3.10.00	OB 01	Suchá omítka	-	-		4
3.21.00a	OK 11	Předsazené stěny spřažené Jednoduché opláštění, bez minerální izolace	až EI 15	-		6
3.21.00	OK 11	Předsazené stěny spřažené Jednoduché opláštění, desky RF (DF)	až EI 30	až 12 dB		8
3.21.00 MA	OK 11, OK 12	Akustické předsazené stěny spřažené Desky MA (DF) Activ'Air®	až EI 30	až 25 dB		10
3.21.00 HB	OK 11, OK 12	Předsazené stěny spřažené Desky Habito® H	až EI 30	až 19 dB		12
3.21.00 XR	OK 12	Předsazené stěny spřažené Desky X-Ray Protection	-	-		14
3.80.10a	OK 12	Předsazené stěny spřažené Dvojitě opláštění, desky Glasroc F Ridurit, bez minerální izolace	až EI 90	až 12 dB		16
3.22.00a	OK 11	Předsazené stěny volně stojící Jednoduché a dvojitě opláštění, desky RB (A) a RF (DF), bez minerální izolace	až EI 60	-		18
3.22.00 MA	OK 11, OK 12	Akustické předsazené stěny volně stojící Jednoduché opláštění, desky MA (DF) Activ'Air®	až EI 30	až 25 dB		20
3.22.00 HB	OK 12	Předsazené stěny volně stojící Desky Habito® H	až EI 30	až 19 dB		22

Předsazené a šachtové stěny Rigips – Přehled konstrukcí

Číslo konstrukce	Kód	Název	Max. požární odolnost	Max. vzduchová neprůzvučnost	Schéma	Strana
3.22.00 XR	OK 12	Předsazené stěny volně stojící Desky X-Ray Protection	-	-		24
3.80.10	OK 12	Stěny šachet Dvojité opláštění, desky Glasroc F Ridurit	až EI 90	-		26
3.80.50a	OK 11	Stěny šachet Jednoduché opláštění, desky RF (DF), bez minerální izolace	až EI 15	-		28
3.80.50	OK 11	Stěny šachet Jednoduché opláštění, desky RF (DF)	až EI 30	-		30
3.90.51a	OK 12	Stěny šachet Dvojité opláštění, desky RF (DF), bez minerální izolace	EI 30	32 dB		32
3.80.51	OK 12	Stěny šachet Dvojité opláštění, desky RF (DF)	až EI 60	39 dB		34
3.80.51 GH	OK 12	Stěny šachet Dvojité opláštění, desky Glasroc H	až EI 60 / EW 90	až 39 dB		36
3.80.52	OK 13	Stěny šachet Trojité opláštění, desky RF (DF)	až EI 90	až 39 dB		38
3.80.60	OB 02	Stěny šachet Dvojité opláštění, desky Glasroc F Ridurit, bez minerální izolace	až EI 90	až 39 dB		40
3.23.01 GX	OK 11	Vnější systém provětrávané fasády Jednoduché opláštění, desky Glasroc X	-	až 11 dB		42

3.10.00

Kód: OB 01

Suchá omítka

Požární odolnost

**Není
klasifikováno**

Zlepšení vzduchové
neprůzvučnosti

Není deklarováno

Maximální výška

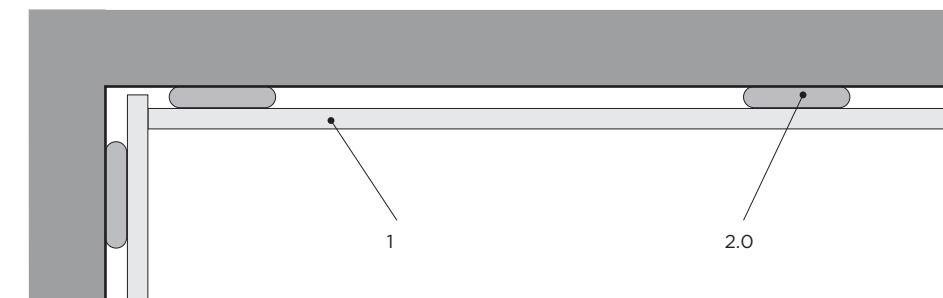
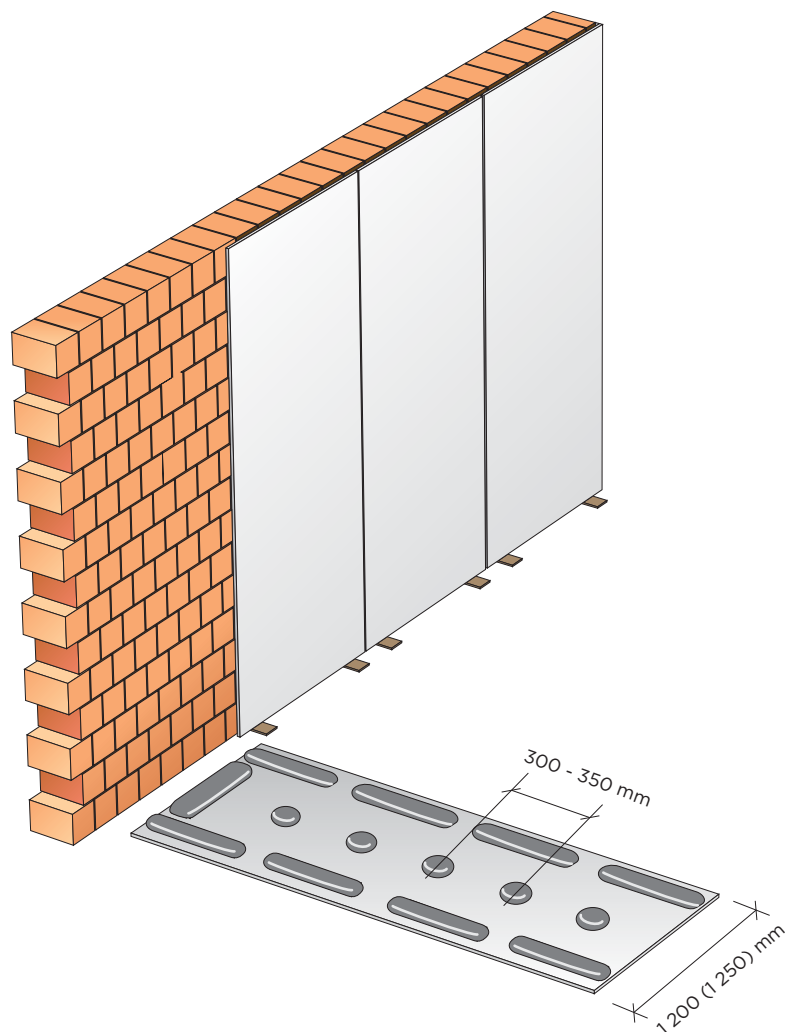
$H_{\max} = 3\ 000\ \text{mm}$

Hmotnost konstrukce

12 - 17 kg/m²

Tloušťka předstěny

min. 25 mm



Technický list konstrukce; vydání 2/2025

Centrum technické a obchodní podpory Rigips - Tel.: 226 292 224; E-mail: ctp@rigips.cz
Aktuální požární odolnost je vždy uvedena v Požárním katalogu Rigips na www.rigips.cz

- | | |
|-------------------|--|
| Opláštění | 1. Sádrokartonové desky Rigips RB (A)* |
| Konstrukce | 2.0 Lepidlo Rifix nebo weber.therm elastik |
| Tmelení | Spáry zatmelené podle technologie Rigips |

*) Při vyšší vzdušné vlhkosti se místo desek RB (A) použijí impregnované desky RBI (H2).

3.10.00

Kód: OB 01

Suchá omítka

POPIS KONSTRUKCE

Kód konstrukce	Opláštění	Kotvení do stávající konstrukce	Tloušťka konstrukce	Hmotnost konstrukce
			(mm)	(kg/m ²)
OB 01	1x RB (A) 12,5	Lepení	25 - 50	12 - 17

POŽÁRNÍ ODOLNOST

Požární odolnost	Rozteč svislých profilů R-CW (maximální)	Max. výška místnosti při udávané PO ze strany opláštění		Max. výška místnosti při udávané PO ze strany podkonstrukce		Minerální izolace pro požární odolnost	
		Kategorie ¹⁾ A	Kategorie ¹⁾ B, C1-C4, D	Kategorie ¹⁾ A	Kategorie ¹⁾ B, C1-C4, D	Tloušťka	Objemová hmotnost
	(mm)	(mm)	(mm)	(mm)	(mm)	(mm)	(kg/m ³)
-	-	3 000	3 000	-	-	-	-

VZDUCHOVÁ NEPRŮZVUČNOST

Vzduchová neprůzvučnost R _w	Zlepšení vzduchové neprůzvučnosti (Δ R _w)	Minerální izolace pro neprůzvučnost	
		Tloušťka	Objemová hmotnost
(dB)	(dB)	(mm)	(kg/m ³)
-	-	-	-

¹⁾ Užitné kategorie ploch podle ČSN EN 1991-1-1.

Konstrukci lze také oplástit deskou RigiStabil (DFREIH2) ve shodné tloušťce. Vlastnosti konstrukce platí i pro tuto verzi.

Pozn.: Aktuální požární odolnost je vždy uvedena v Požárním katalogu Rigips na www.rigips.cz.

Vybrané sádkokartonové desky lze dodat s technologií Activ'Air®. Více na www.rigips.cz/activ-air.

VZOR SPECIFIKACE KONSTRUKCE

3.10.00 (OB 01)

Suchá omítka Rigips lepená, opláštěná 1x RB (A) 12,5, bez minerální izolace

3.21.00a

Kód: OK 11

Požární odolnost
až EI 15

Zlepšení vzduchové
neprůzvučnosti

Není deklarováno

Maximální výška

Není omezena

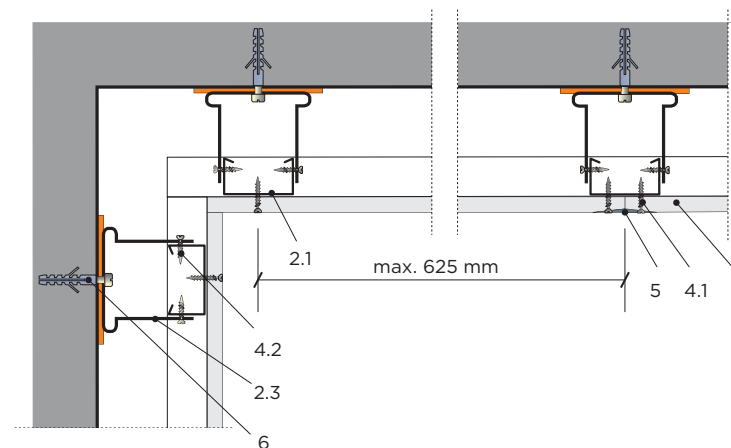
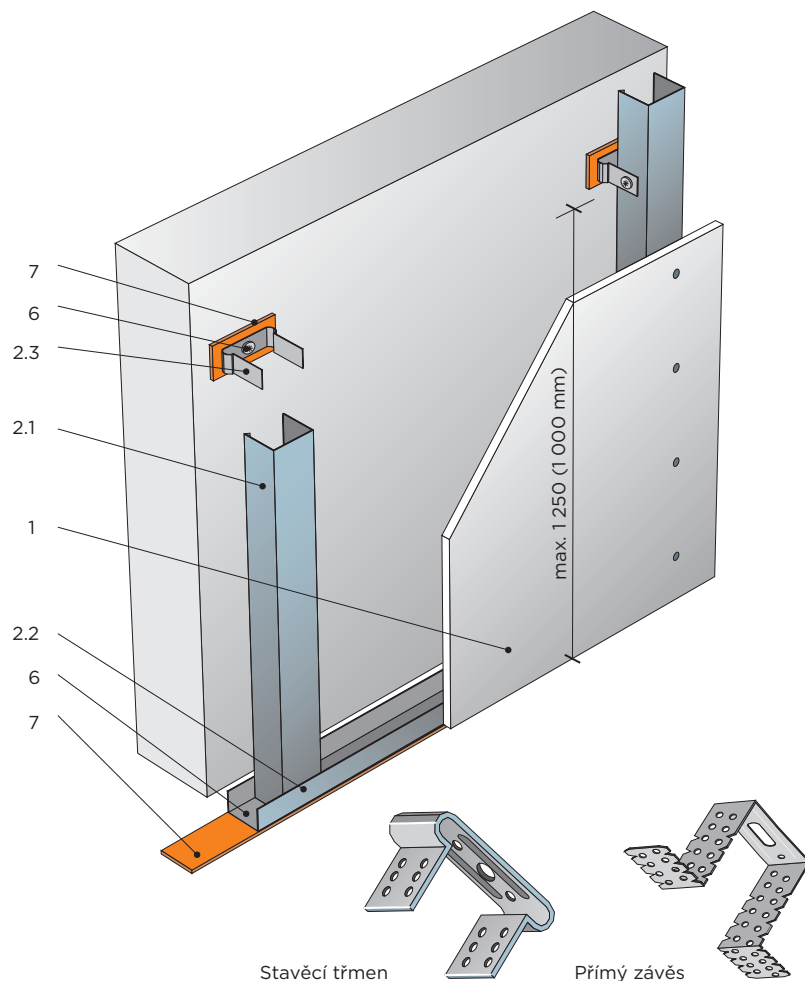
Hmotnost konstrukce

11 kg/m²

Tloušťka předstěny

50 mm

Předsazené stěny spřažené Jednoduché opláštění, bez minerální izolace



- | | |
|-------------------|---|
| Opláštění | 1. Sádkartonové desky Rigips RB (A), RF (DF)* |
| Konstrukce | 2.1 Svislý profil R-CD
2.2 Vodorovný profil R-UD
2.3 Stavěcí třmen (možno i přímý závěs) |
| Izolace | Minerální izolace přípustná |
| Přípevnění | 4.1 Rychlošrouby Rigips 212/25 TN
4.2 Samovrtné šrouby Rigips 421 LB
6. Kotvení do obvodových konstrukcí
7. Napojovací těsnění |
| Tmelení | 5. Spáry zatmelené podle technologie Rigips |

Technický list konstrukce; vydání 2/2025

Centrum technické a obchodní podpory Rigips – Tel.: 226 292 224; E-mail: ctp@rigips.cz
Aktuální požární odolnost je vždy uvedena v Požárním katalogu Rigips na www.rigips.cz

*) Při vyšší vzdušné vlhkosti se místo desek RB (A), RF (DF) použijí impregnované desky RBI (H2), RFI (DFH2).

3.21.00a

Kód: OK 11

Předsazené stěny spřažené Jednoduché opláštění, bez minerální izolace

POPIS KONSTRUKCE

Kód konstrukce	Popis položky	Opláštění	Typ profilu	Kotvení do stávající konstrukce	Tloušťka konstrukce	Hmotnost konstrukce
					(mm)	(kg/m ²)
OK 11	a	1x RB (A) 12,5	R-CD	stavěcí třmen přímý závěs ¹⁾	50	11
OK 11	b	1x RF (DF) 12,5	R-CD	stavěcí třmen přímý závěs ¹⁾	50	11

POŽÁRNÍ ODOLNOST

Požární odolnost	Rozteč svislých profilů R-CD (maximální)	Max. výška místnosti při udávané PO ze strany opláštění		Max. výška místnosti při udávané PO ze strany podkonstrukce		Minerální izolace pro požární odolnost	
		Kategorie ²⁾ A	Kategorie ²⁾ B, C1-C4, D	Kategorie ²⁾ A	Kategorie ²⁾ B, C1-C4, D	Tloušťka	Objemová hmotnost
	(mm)	(mm)	(mm)	(mm)	(mm)	(mm)	(kg/m ³)
-	600 (625)	bez omezení		-	-	přípustná bez požadavku	
EI 15	600 (625)	bez omezení		-	-	-	-

VZDUCHOVÁ NEPRŮZVUČNOST

Vzduchová neprůzvučnost R _w	Zlepšení vzduchové neprůzvučnosti (Δ R _w)	Minerální izolace pro neprůzvučnost	
		Tloušťka	Objemová hmotnost
(dB)	(dB)	(mm)	(kg/m ³)
-	-	-	-
-	-	-	-

¹⁾ Maximální rozteč kotevnic prvků bez požadavků na požární odolnost 1 250 mm, při požadavku na požární odolnost 1 000 mm.

²⁾ Užitné kategorie ploch podle ČSN EN 1991-1-1.

Pozn.: Namísto protipožárních desek RF (DF) lze do konstrukcí s požární odolností použít tyto protipožární desky nebo jejich impregnované varianty: RFI (DFH2), MA (DF), MAI (DFH2), RigiStabil (DFRIEH2), Habito® H. Namísto stavebních desek RB (A) lze do konstrukce použít impregnované desky RBI (H2). Při záměně opláštění speciálními typy desek, např. RigiStabil, je nutné zvolit desky o minimálně stejné tloušťce a pro jejich kotvení do podkonstrukce použít šrouby předepsaného typu a délky. Vybrané sádkartonové desky lze dodat s technologií Activ'Air®. Více na www.rigips.cz/activ-air.

VZOR SPECIFIKACE KONSTRUKCE

a: 3.21.00 (OK 11)

Předsazená stěna Rigips (bez PO) na konstrukci kovové a stavěcích třmenech, opláštěná 1x RB (A) 12,5, bez minerální izolace

b: 3.21.00 (OK 11)

Předsazená stěna Rigips (EI 15) na konstrukci kovové a stavěcích třmenech, opláštěná 1x RF (DF) 12,5, bez minerální izolace

3.21.00

Kód: OK 11

Požární odolnost
až EI 15

Zlepšení vzduchové
neprůzvučnosti

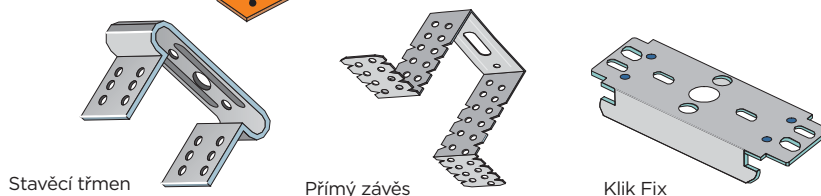
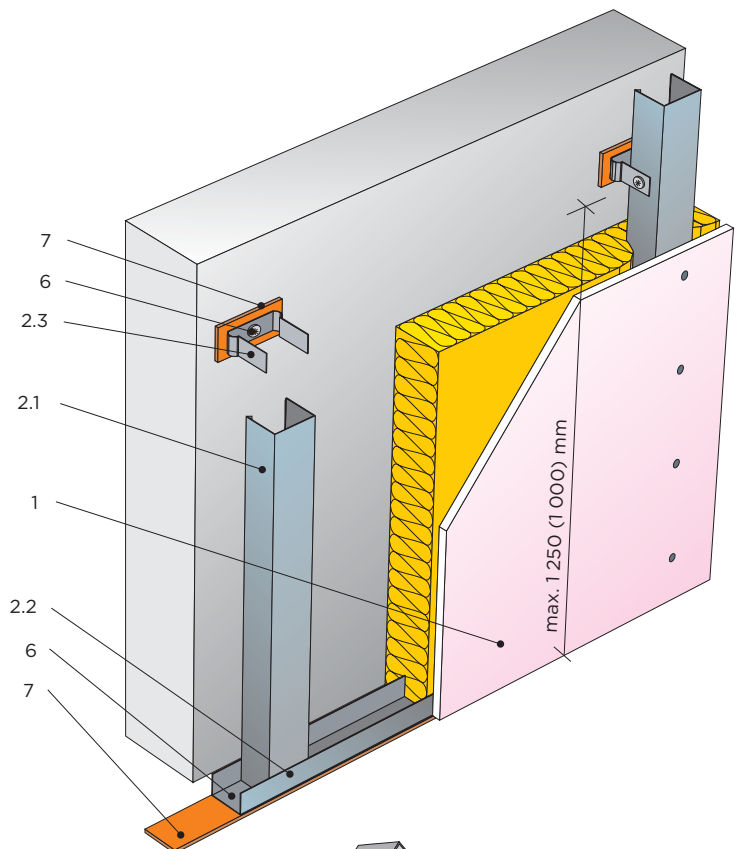
$\Delta R_w =$ až 12 dB
(podle nosné stěny)

Maximální výška
Není omezena

Hmotnost konstrukce
14 kg/m²

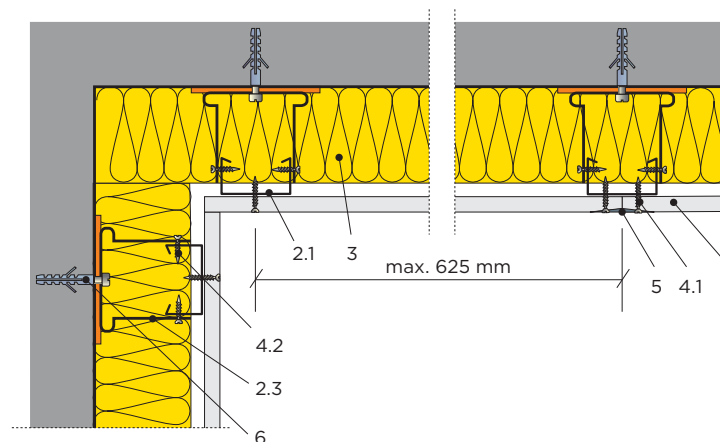
Tloušťka předstěny
min. 40 mm

Předsazené stěny spřažené Jednoduché opláštění, desky RF (DF)



Technický list konstrukce; vydání 2/2025

Centrum technické a obchodní podpory Rigips – Tel.: 226 292 224; E-mail: ctp@rigips.cz
Aktuální požární odolnost je vždy uvedena v Požárním katalogu Rigips na www.rigips.cz



- | | |
|-------------------|--|
| Opláštění | 1. Sádkartonové desky Rigips RF (DF)* |
| Konstrukce | 2.1 Svislý profil R-CD
2.2 Vodorovný profil R-UD
2.3 Stavěcí třmen (možno i přímý závěs) |
| Izolace | 3. Minerální izolace podle specifikace |
| Přípevnění | 4.1 Rychlošrouby Rigips 212 TN
4.2 Samovrtné šrouby Rigips 421 LB
6. Kotvení do obvodových konstrukcí
7. Napojovací těsnění |
| Tmelení | 5. Spáry zatmelené podle technologie Rigips |

*) Při vyšší vzdušné vlhkosti se místo desek RF (DF) použijí impregnované desky RFI (DFH2).

3.21.00
Kód: OK 11

Předsazené stěny spřažené Jednoduché opláštění, desky RF (DF)

POPIS KONSTRUKCE

Kód konstrukce	Popis položky	Opláštění	Typ profilu	Kotvení do stávající konstrukce	Tloušťka konstrukce	Hmotnost konstrukce
					(mm)	(kg/m ²)
OK 11	a	1x RF (DF) 12,5	R-CD	stavěcí třmen přímý závěs ³⁾	50	14
OK 11	b	1x RF (DF) 12,5	R-CD	Klik Fix	40	14

POŽÁRNÍ ODOLNOST

Požární odolnost	Rozteč svislých profilů R-CD (maximální)	Max. výška místnosti při udávané PO ze strany opláštění		Max. výška místnosti při udávané PO ze strany podkonstrukce		Minerální izolace pro požární odolnost	
		Kategorie ²⁾ A	Kategorie ²⁾ B, C1-C4, D	Kategorie ²⁾ A	Kategorie ²⁾ B, C1-C4, D	Tloušťka	Objemová hmotnost
	(mm)	(mm)	(mm)	(mm)	(mm)	(mm)	(kg/m ³)
EI 15	600 (625)	bez omezení		-	-	bez požadavku	
-	600 (625)	bez omezení		-	-	-	-

VZDUCHOVÁ NEPRŮZVUČNOST

Vzduchová neprůzvučnost R _w	Zlepšení vzduchové neprůzvučnosti (Δ R _w) ¹⁾	Minerální izolace pro neprůzvučnost	
		Tloušťka	Objemová hmotnost
(dB)	(dB)	(mm)	(kg/m ³)
-	až 12	50	bez omezení
-	až 12	50	bez omezení

¹⁾ Závisí na konkrétních podmínkách a zabudování do stavby.

²⁾ Např. Isover Orsik.

³⁾ Užité kategorie ploch podle ČSN EN 1991-1-1.

⁴⁾ Maximální rozteč kotevnic prvků bez požadavků na požární odolnost 1 250 mm, při požadavku na požární odolnost 1 000 mm.

Pro zajištění obou vlastností (požární odolnosti a akustiky) se volí minerální izolace vždy s vyšší objemovou hmotností i tloušťkou z výše uvedených.

Pozn.: Namísto protipožárních desek RF (DF) lze do konstrukcí s požární odolností použít tyto protipožární desky nebo jejich impregnované varianty: RFI (DFH2), MA (DF), MAI (DFH2), RigiStabil (DFRIEH2), Habito® H.

Při záměně opláštění speciálními typy desek, např. RigiStabil, je nutné zvolit desky o minimálně stejné tloušťce a pro jejich kotvení do podkonstrukce použít šrouby předepsaného typu a délky.

Vybrané sádkartonové desky lze dodat s technologií Activ'Air®. Více na www.rigips.cz/activ-air.

VZOR SPECIFIKACE KONSTRUKCE

a: 3.21.00 (OK 11)

Předsazená stěna Rigips (EI 15) na konstrukci kovové a stavěcích třmenech, opláštěná 1x RF (DF) 12,5, minerální izolace 50 mm

b: 3.21.00 (OK 11)

Předsazená stěna Rigips (bez PO) na konstrukci kovové a se spojkou Klik Fix, opláštěná 1x RF (DF) 12,5, minerální izolace 50 mm

3.21.00 MA

Kód: OK 11, OK 12

Akustické předsazené stěny spřažené Desky MA (DF) Activ'Air®

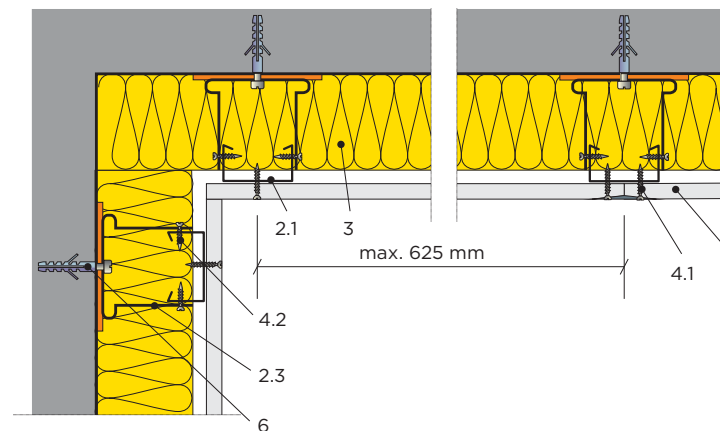
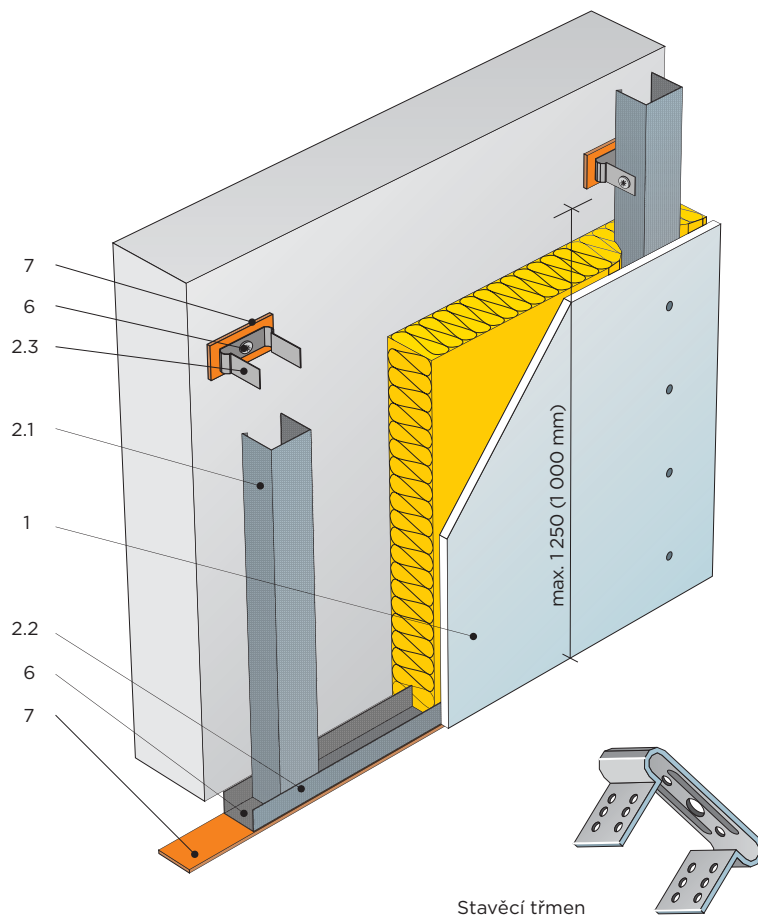
Požární odolnost
až EI 15

Zlepšení vzduchové
neprůzvučnosti
 $\Delta R_w =$ až 25 dB
(podle nosné stěny)

Maximální výška
Není omezena

Hmotnost konstrukce
až 27 kg/m²

Tloušťka předstěny
min. 50 mm



Opláštění	1.	Modré akustické sádkartonové desky Rigips MA (DF) Activ'Air®*
Konstrukce	2.1	Svislý profil R-CD
	2.2	Vodorovný profil R-UD
	2.3	Stavěcí třmen
Izolace	3.	Minerální izolace podle specifikace
Přípevnění	4.1	Rychlošrouby Rigips 212 TUN
	4.2	Samovrtné šrouby Rigips 421 LB
Tmelení	6.	Kotvení do obvodových konstrukcí
	7.	Napojovací těsnění
	5.	Spáry zatmelené podle technologie Rigips

Technický list konstrukce; vydání 2/2025

Centrum technické a obchodní podpory Rigips – Tel.: 226 292 224; E-mail: ctp@rigips.cz
Aktuální požární odolnost je vždy uvedena v Požárním katalogu Rigips na www.rigips.cz

*) Při vyšší vzdušné vlhkosti se místo desek MA (DF) Activ'Air® použijí impregnované desky MAI (DFH2) Activ'Air®.

3.21.00 MA

Kód: OK 11, OK 12

Akustické předsazené stěny spřažené Desky MA (DF) Activ'Air®

POPIS KONSTRUKCE

Kód konstrukce	Popis položky	Opláštění	Typ profilu	Kotvení do stávající konstrukce	Tloušťka konstrukce	Hmotnost konstrukce
					(mm)	(kg/m ²)
OK 11	a	1x MA (DF) 12,5	R-CD ²⁾	stavěcí třmen	50	15
OK 12	b	2x MA (DF) 12,5	R-CD ²⁾	stavěcí třmen	56	27

POŽÁRNÍ ODOLNOST

Požární odolnost	Rozteč svislých profilů R-CD (maximální)	Max. výška místnosti při udávané PO ze strany opláštění		Max. výška místnosti při udávané PO ze strany podkonstrukce		Minerální izolace pro požární odolnost	
		Kategorie ⁸⁾ A	Kategorie ⁸⁾ B, C1-C4, D	Kategorie ⁸⁾ A	Kategorie ⁸⁾ B, C1-C4, D	Tloušťka	Objemová hmotnost
	(mm)	(mm)	(mm)	(mm)	(mm)	(mm)	(kg/m ³)
EI 15	625	bez omezení		-	-	bez požadavku	
EI 15	625	bez omezení		-	-	bez požadavku	

VZDUCHOVÁ NEPRŮZVUČNOST

Vzduchová neprůzvučnost R _w	Zlepšení vzduchové neprůzvučnosti (Δ R _w)		Minerální izolace pro neprůzvučnost	
	Plná cihla 150 mm, omítka	Pórobeton 80 mm, omítka	Tloušťka	Objemová hmotnost
(dB)	(dB)	(dB)	(mm)	(kg/m ³)
-	11 ⁴⁾	22 ⁵⁾	40	13 ³⁾
-	12 ⁶⁾	25 ⁷⁾	40	13 ³⁾

¹⁾ Např. Isover Orsik.

²⁾ Maximální rozteč kotevnic prvků bez požadavků na požární odolnost 1 250 mm, při požadavku na požární odolnost 1 000 mm.

³⁾ Např. Isover Merino.

Celková vzduchová neprůzvučnost sestavy stěna a předstěna RW:

⁴⁾ až 62 dB

⁵⁾ až 57 dB

⁶⁾ až 63 dB

⁷⁾ až 60 dB

⁸⁾ Užité kategorie ploch podle ČSN EN 1991-1-1.

Pro zajištění obou vlastností (požární odolnosti a akustiky) se volí minerální izolace vždy s vyšší objemovou hmotností i tloušťkou z výše uvedených.

VZOR SPECIFIKACE KONSTRUKCE

a: 3.21.00 MA (OK 11)

Předsazená stěna Rigips (EI 15) na konstrukci kovové a stavěcích třmenech, opláštěná 1x MA (DF) Activ'Air® 12,5, minerální izolace 40 mm o minimální objemové hmotnosti ... kg/m³

b: 3.21.00 MA (OK 12)

Předsazená stěna Rigips (EI 15) na konstrukci kovové a stavěcích třmenech, opláštěná 2x MA (DF) Activ'Air® 12,5, minerální izolace 40 mm o minimální objemové hmotnosti ... kg/m³



Modré akustické desky MA (DF) a MAI (DFH2), desky Rigitone a Gyptone jsou standardně dodávány s technologií Activ'Air®. Activ'Air® je unikátní technologie pro rozklad emisí formaldehydu, který je obsažen např. v nátěrech, nábytku, kobercích, lepidlech, osvěžovačích vzduchu, cigaretovém kouři atd. Tato patentovaná technologie dokáže snížit během několika dní koncentraci formaldehydu v místnosti o více než 70 %, a to po dobu delší než 50 let.

3.21.00 HB

Kód: OK 11, OK 12

Předsazené stěny spřažené Desky Habito® H

Požární odolnost
až EI 15

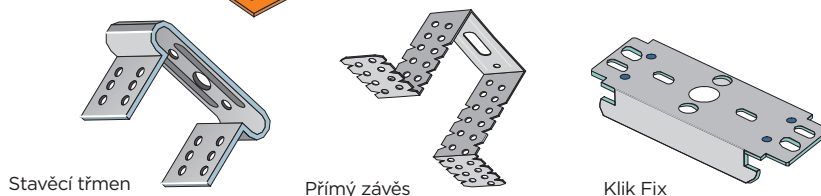
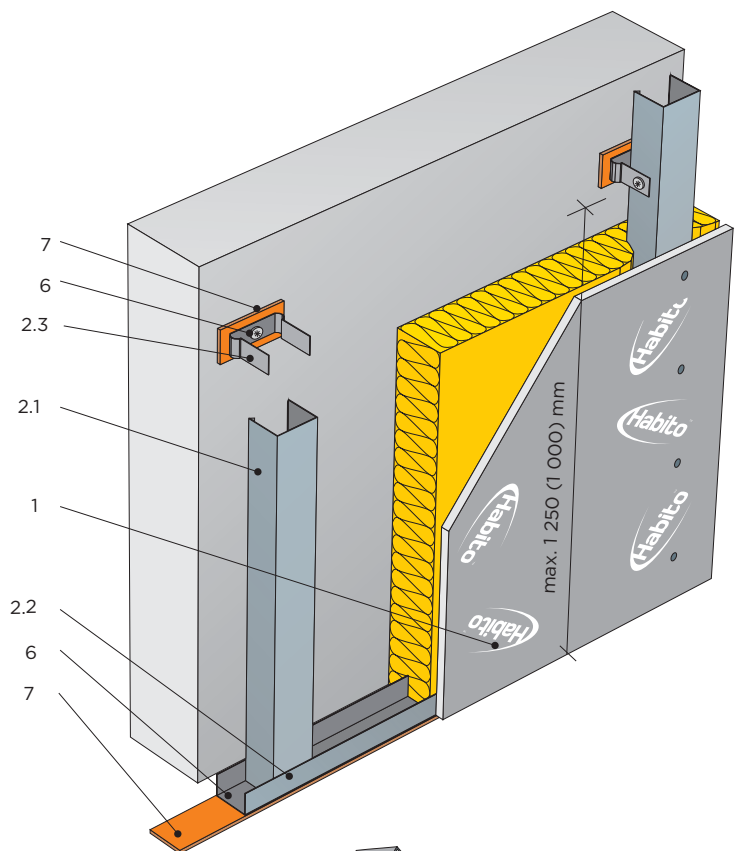
Zlepšení vzduchové
neprůzvučnosti

$\Delta R_w =$ až 19 dB
(podle nosné stěny)

Maximální výška
Není omezena

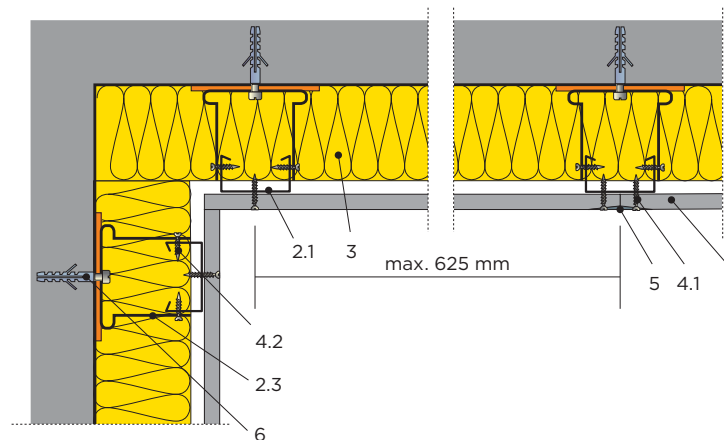
Hmotnost konstrukce
až 27 kg/m²

Tloušťka předstěny
min. 40 mm



Technický list konstrukce; vydání 2/2025

Centrum technické a obchodní podpory Rigips – Tel.: 226 292 224; E-mail: ctp@rigips.cz
Aktuální požární odolnost je vždy uvedena v Požárním katalogu Rigips na www.rigips.cz



- | | |
|-------------------|--|
| Opláštění | 1. Sádkartonové desky Rigips Habito® H |
| Konstrukce | 2.1 Svislý profil R-CD
2.2 Vodorovný profil R-UD
2.3 Stavěcí třmen (možno i přímý závěs) |
| Izolace | 3. Minerální izolace podle specifikace |
| Přípevnění | 4.1 Šrouby Rigips, typ UMN
4.2 Samovrtné šrouby Rigips 421 LB
6. Kotvení do obvodových konstrukcí
7. Napojovací těsnění |
| Tmelení | 5. Spáry zatmelené podle technologie Rigips |

3.21.00 HB

Kód: OK 11, OK 12

Předsazené stěny spřažené Desky Habito® H

POPIS KONSTRUKCE

Kód konstrukce	Opláštění	Typ profilu	Kotvení do stávající konstrukce	Tloušťka konstrukce	Hmotnost konstrukce
				(mm)	(kg/m ²)
OK 11	1x Habito® H 12,5	R-CD	stavěcí třmen, přímý závěs ^{3, 4)}	50	15
OK 11	1x Habito® H 12,5	R-CD	spojka Klik Fix	40	15
OK 12	2x Habito® H 12,5	R-CD	stavěcí třmen, přímý závěs ^{3, 4)}	62,5	27
OK 12	2x Habito® H 12,5	R-CD	spojka Klik Fix	52,5	27

POŽÁRNÍ ODOLNOST

Požární odolnost	Rozteč svislých profilů R-CW (maximální)	Max. výška místnosti při udávané PO ze strany opláštění		Max. výška místnosti při udávané PO ze strany podkonstrukce		Minerální izolace pro požární odolnost	
		Kategorie ⁵⁾ A	Kategorie ⁵⁾ B, C1-C4, D	Kategorie ⁵⁾ A	Kategorie ⁵⁾ B, C1-C4, D	Tloušťka	Objemová hmotnost
	(mm)	(mm)	(mm)	(mm)	(mm)	(mm)	(kg/m ³)
EI 15	625	bez omezení	bez omezení	bez omezení	bez omezení	bez požadavku	
-	625	bez omezení	bez omezení	bez omezení	bez omezení	-	-
EI 15	625	bez omezení	bez omezení	bez omezení	bez omezení	bez požadavku	
-	625	bez omezení	bez omezení	bez omezení	bez omezení	-	-

VZDUCHOVÁ NEPRŮZVUČNOST

Vzduchová neprůzvučnost R _w	Zlepšení vzduchové neprůzvučnosti (Δ R _w)	Minerální izolace pro neprůzvučnost	
		Tloušťka	Objemová hmotnost
(dB)	(dB)	(mm)	(kg/m ³)
-	až 15 dB ⁶⁾	50	15 ²⁾
-	až 15 dB ⁶⁾	50	15 ²⁾
-	až 19 dB ⁷⁾	50	15 ²⁾
-	až 19 dB ⁷⁾	50	15 ²⁾

¹⁾ Např. Isover Orsik.

²⁾ Např. Isover Piano.

³⁾ Maximální rozteč kotevních prvků bez požadavků na požární odolnost 1 250 mm, při požadavku na požární odolnost 1 000 mm.

⁴⁾ Pro maximální šířku dutiny 40 mm.

⁵⁾ Užité kategorie ploch podle ČSN EN 1991-1-1.

Celková vzduchová neprůzvučnost sestavy stěna (PTH 11,5 AKU profi s omítkou) a předstěna R_w:

⁶⁾ až 60 dB

⁷⁾ až 62 dB

Pro zajištění obou vlastností (požární odolnosti a akustiky) se volí minerální izolace vždy s vyšší objemovou hmotností i tloušťkou z výše uvedených.

VZOR SPECIFIKACE KONSTRUKCE

a: 3.21.00 HB (OK 11)

Předsazená stěna Rigips (EI 15) na konstrukci kovové a stavěcích třmenech, opláštěná 1x Habito® H 12,5, minerální izolace 50 mm o minimální objemové hmotnosti 15 kg/m³ (např. Isover Orsik)

b: 3.21.00 HB (OK 12)

Předsazená stěna Rigips na konstrukci kovové a spojkách Klik Fix, opláštěná 1x Habito® H 12,5, minerální izolace 50 mm o minimální objemové hmotnosti 15 kg/m³ (např. Isover Orsik)

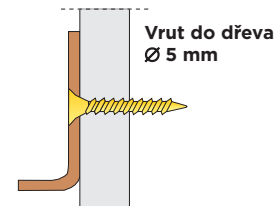
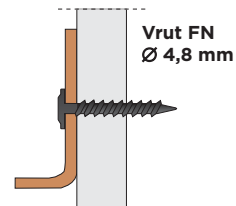
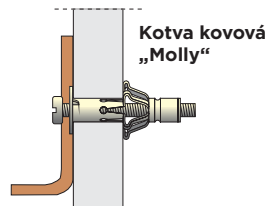
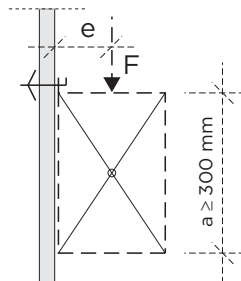
ÚNOSNOST BŘEMENE

MAXIMÁLNÍ DOVOLENÁ HMOTNOST BŘEMENE V DESCE HABITO / 1 KOTEVNÍ BOD

Excentricita těžiště břemene	„e“ = 100 mm	„e“ = 200 mm	„e“ = 300 mm
	(kg)	(kg)	(kg)
Kotva kovová Molly Ø 8 mm^{*)}	155	108	78
Vrut FN Ø 4,8 mm^{**)}	31	28	17
Vrut do dřeva Ø 5 mm^{**)}	34	25	16

^{*)} Vzdálenost sousedních zatěžovacích bodů je min. 150 mm pro opláštění 12,5 mm, maximální celkové zatížení stěny viz str. 14 – Dovolené zatížení stěny.

^{**)} Vzdálenost sousedních zatěžovacích bodů je min. 30 mm, maximální celkové zatížení stěny viz str. 14 – Dovolené zatížení stěny. Délku vrutů je nutné volit tak, aby vyčnívaly do dutiny příčky min. 10 mm.



3.21.00 XR

Kód: OK 12

Předsazené stěny spřažené Desky X-Ray Protection

Požární odolnost

**Není
klasifikováno**

Zlepšení vzduchové
neprůzvučnosti

Není deklarováno

Maximální výška

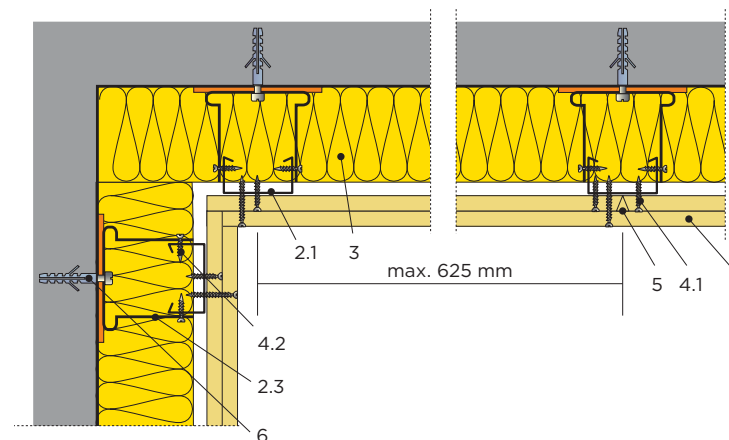
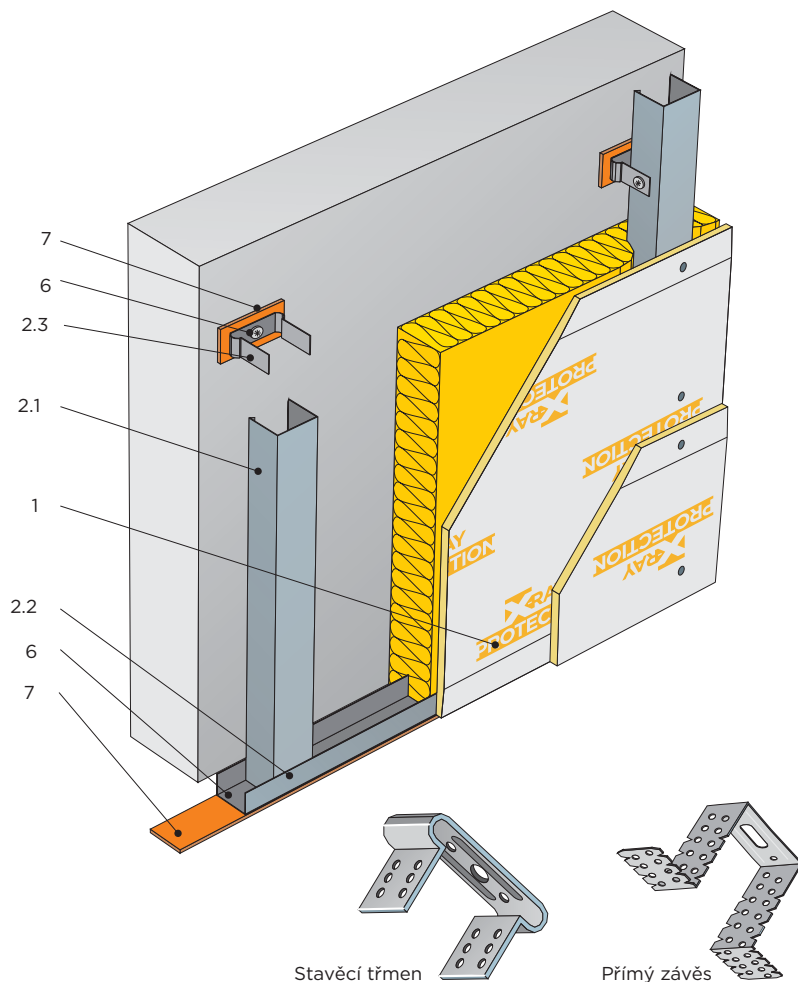
Není omezena

Hmotnost konstrukce

až 39 kg/m²

Tloušťka předstěny

62,5 mm



- | | |
|-------------------|--|
| Opláštění | 1. Deska X-Ray Protection |
| Konstrukce | 2.1 Svislý profil R-CD
2.2 Vodorovný profil R-UD
2.3 Stavěcí třmen (možno i přímý závěs) |
| Izolace | 3. Minerální izolace podle specifikace |
| Přípevnění | 4.1 Šrouby Rigips, typ TUN
4.2 Samovrtné šrouby Rigips 421 LB
6. Kotvení do obvodových konstrukcí
7. Napojovací těsnění |
| Tmelení | 5. Spáry zatmelené podle technologie Rigips (Tmel Gypfill-P X-Ray Protection) |

Technický list konstrukce; vydání 2/2025

Centrum technické a obchodní podpory Rigips – Tel.: 226 292 224; E-mail: ctp@rigips.cz
Aktuální požární odolnost je vždy uvedena v Požárním katalogu Rigips na www.rigips.cz

3.21.00 XR

Kód: OK 12

Předsazené stěny spřažené Desky X-Ray Protection

POPIS KONSTRUKCE

Kód konstrukce	Opláštění	Typ profilu	Kotvení do stávající konstrukce	Tloušťka konstrukce	Hmotnost konstrukce
				(mm)	(kg/m ²)
OK 12	2x X-Ray Protection 12,5	R-CD	stavěcí třmen přímý závěs ¹⁾	62,5	39

POŽÁRNÍ ODOLNOST

Požární odolnost	Rozeč svíslých profilů R-CD (maximální)	Max. výška místnosti při udávané PO ze strany opláštění		Max. výška místnosti při udávané PO ze strany podkonstrukce		Minerální izolace pro požární odolnost	
		Kategorie ²⁾ A	Kategorie ²⁾ B, C1-C4, D	Kategorie ²⁾ A	Kategorie ²⁾ B, C1-C4, D	Tloušťka	Objemová hmotnost
	(mm)	(mm)	(mm)	(mm)	(mm)	(mm)	(kg/m ³)
-	625	bez omezení		-	-	-	-

VZDUCHOVÁ NEPRŮZVUČNOST

Vzduchová neprůzvučnost R _w	Zlepšení vzduchové neprůzvučnosti (Δ R _w)	Minerální izolace pro neprůzvučnost	
		Tloušťka	Objemová hmotnost
(dB)	(dB)	(mm)	(kg/m ³)
-	-	-	-

¹⁾ Montážní orientace desek X-Ray Protection je naležato.

²⁾ Užité kategorie ploch podle ČSN EN 1991-1-1.

Max. vyložení přímého závěsu je 40 mm.

VZOR SPECIFIKACE KONSTRUKCE

3.21.00 XR (OK 12)

Předsazená stěna Rigips na konstrukci kovové a stavěcích třmenech, opláštěná 2x X-Ray Protection 12,5

3.80.10a

Kód: OK 12

Požární odolnost

až EI 90

(z obou stran)

Zlepšení vzduchové neprůzvučnosti

$\Delta R_w =$ až 12 dB

(podle nosné stěny)

Maximální výška

Není omezena

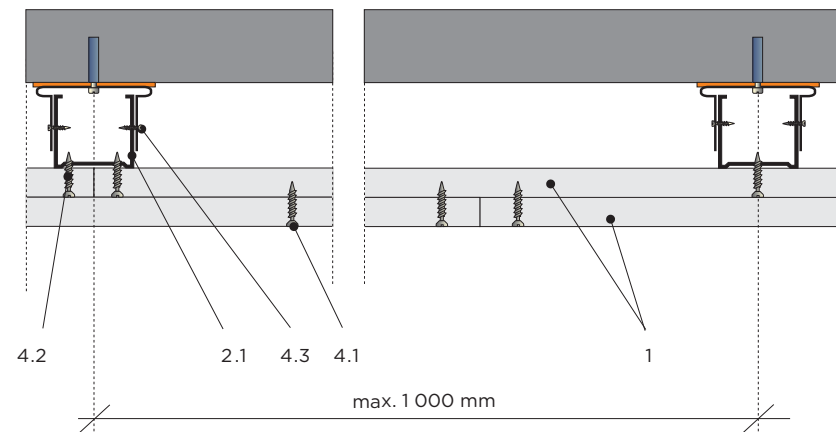
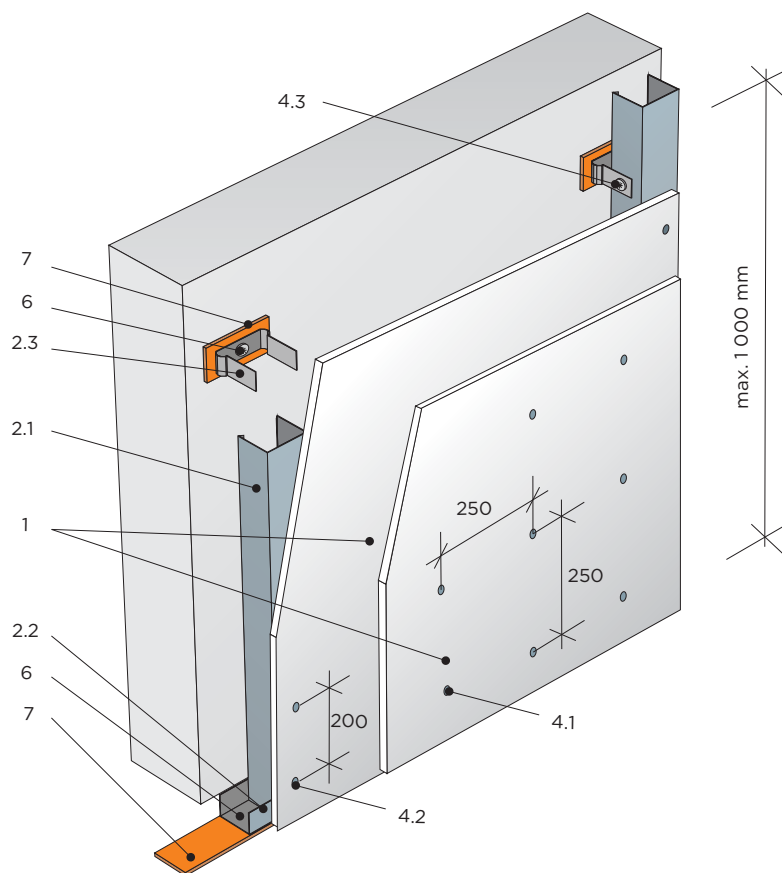
Hmotnost konstrukce

38 kg/m²

Tloušťka předstěny

min. 70 mm

Předsazené stěny spřažené Dvojitě opláštěné, desky Glasroc F Ridurit, bez minerální izolace



Opláštění	1. Speciální desky Glasroc F Ridurit 20
Konstrukce	2.1 Svislý profil R-CW 50 nebo R-CD 2.2 Vodorovný profil R-UW 50 nebo R-UD 2.3 Stavěcí třmen
Izolace	Minerální izolace přípustná
Přípevnění	4.1 Rychlošrouby Ridurit 35 4.2 Rychlošrouby Rigips 212/35 TN 4.3 Samořezné šrouby Rigips 421 LB 6. Kotvení do obvodových konstrukcí (kovové hmoždinky \varnothing 6 mm) 7. Napojovací těsnění
Tmelení	Spáry zatmelené podle technologie Rigips

Technický list konstrukce; vydání 2/2025

Centrum technické a obchodní podpory Rigips – Tel.: 226 292 224; E-mail: ctp@rigips.cz
Aktuální požární odolnost je vždy uvedena v Požárním katalogu Rigips na www.rigips.cz

3.80.10a

Kód: OK 12

Předsazené stěny spřažené

Dvojitě opláštění, desky Glasroc F Ridurit, bez minerální izolace

POPIS KONSTRUKCE

Kód konstrukce	Popis položky	Opláštění	Typ profilu	Tloušťka konstrukce	Hmotnost konstrukce
				(mm)	(kg/m ²)
OK 12	a	2x Ridurit 20 ¹⁾	R-CW 50	90	38
OK 12	b	2x Ridurit 20 ¹⁾	R-CD	70	38

POŽÁRNÍ ODOLNOST

Požární odolnost	Rozeč svíslých profilů R-CW (maximální)	Max. výška místnosti při udávané PO ze strany opláštění		Max. výška místnosti při udávané PO ze strany podkonstrukce		Minerální izolace pro požární odolnost	
		Kategorie ²⁾ A	Kategorie ²⁾ B, C1-C4, D	Kategorie ²⁾ A	Kategorie ²⁾ B, C1-C4, D	Tloušťka	Objemová hmotnost
	(mm)	(mm)	(mm)	(mm)	(mm)	(mm)	(kg/m ³)
EI 90	1 000	bez omezení	-	-	-	přípustná bez požadavku	
EI 90	1 000	bez omezení	-	-	-	přípustná bez požadavku	

VZDUCHOVÁ NEPRŮZVUČNOST

Vzduchová neprůzvučnost R _w	Zlepšení vzduchové neprůzvučnosti (Δ R _w)	Minerální izolace pro neprůzvučnost	
		Tloušťka	Objemová hmotnost
(dB)	(dB)	(mm)	(kg/m ³)
-	až 12	přípustná bez požadavku	
-	až 12	přípustná bez požadavku	

¹⁾ Obě vrstvy desek vzájemně sešroubovány v síti 250 x 250 mm. Minimální přesazení spár ve vrstvách: výškově 600 mm, délkově 300 mm.

²⁾ Užité kategorie ploch podle ČSN EN 1991-1-1.

VZOR SPECIFIKACE KONSTRUKCE

a: 3.80.10a (OK 12)

Předsazená stěna Rigips (EI 90) na konstrukci kovové R-CW 50 na stavěcích třmenech, opláštěná 2x Glasroc F Ridurit 20, minerální izolace přípustná

b: 3.80.10b (OK 12)

Předsazená stěna Rigips (EI 90) na konstrukci kovové R-CD na stavěcích třmenech, opláštěná 2x Glasroc F Ridurit 20, minerální izolace přípustná

3.22.00a

Kód: OK 11, OK 12

Požární odolnost
až EI 60

Zlepšení vzduchové
neprůzvučnosti
Není deklarováno

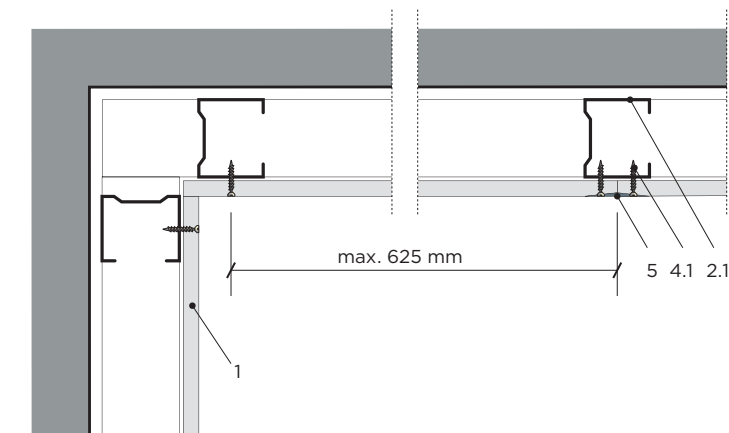
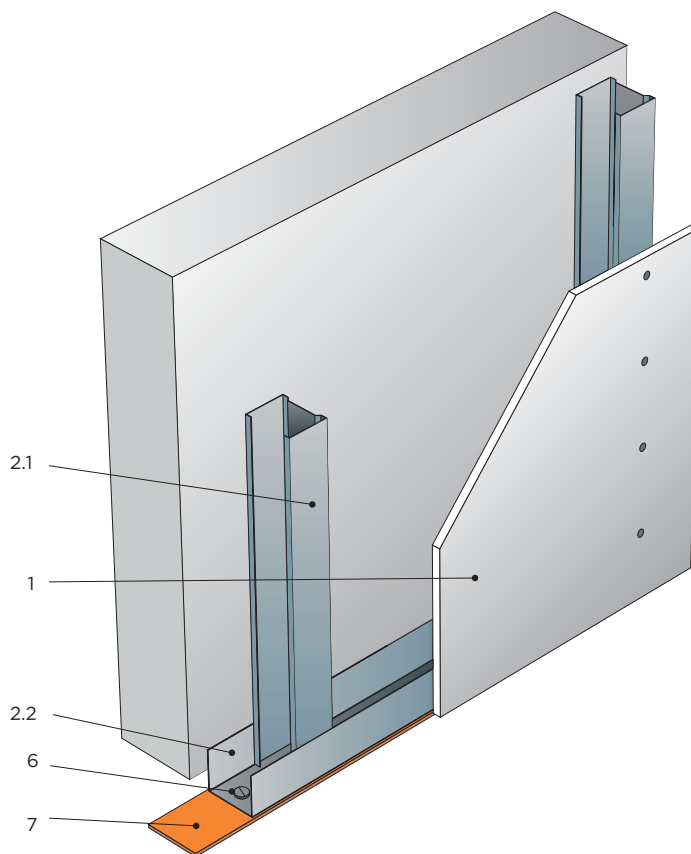
Maximální výška
 $H_{\max} = 8\ 800\ \text{mm}$
(podle zvolené rozteče
R-CW profilů)

Hmotnost konstrukce
až $28,5\ \text{kg/m}^2$

Tloušťka předstěny
min. 65 mm

Předsazené stěny volně stojící

Jednoduché a dvojité opláštění, desky RB (A) a RF (DF),
bez minerální izolace



Opláštění	1. Sádkartonové desky Rigips RB (A)*
Konstrukce	2.1 Svislý profil R-CW 2.2 Vodorovný profil R-UW
Izolace	Minerální izolace přípustná
Přípevnění	4.1 Rychlošrouby Rigips 212/25 TN 6. Kotvení do obvodových konstrukcí 7. Napojovací těsnění
Tmelení	5. Spáry zatmelené podle technologie Rigips

Technický list konstrukce; vydání 2/2025

Centrum technické a obchodní podpory Rigips – Tel.: 226 292 224; E-mail: ctp@rigips.cz
Aktuální požární odolnost je vždy uvedena v Požárním katalogu Rigips na www.rigips.cz

*) Při vyšší vzdušné vlhkosti se místo desek RB (A) použijí impregnované desky RBI (H2).

3.22.00a

Kód: OK 11, OK 12

Předsazené stěny volně stojící

Jednoduché a dvojité opláštění, desky RB (A) a RF (DF), bez minerální izolace

POPIS KONSTRUKCE

Kód konstrukce	Opláštění ¹⁾	Typ profilu	Tloušťka konstrukce	Hmotnost konstrukce
			(mm)	(kg/m ²)
OK 11	1x RB (A) 12,5	R-CW 50	65	14
OK 11	1x RB (A) 12,5	R-CW 50	65	15
OK 11	1x RB (A) 12,5	R-CW 75	90	12
OK 11	1x RB (A) 12,5	R-CW 75	90	14
OK 11	1x RB (A) 12,5	R-CW 75	90	15
OK 11	1x RB (A) 12,5	R-CW 100	115	13
OK 11	1x RB (A) 12,5	R-CW 100	115	15
OK 11	1x RB (A) 12,5	R-CW 100	115	16
OK 11	1x RF (DF) 12,5	R-CW 50	65	14
OK 11	1x RF (DF) 12,5	R-CW 75	90	12
OK 11	1x RF (DF) 12,5	R-CW 100	115	13
OK 12	2x RF (DF) 12,5	R-CW 50	75	21
OK 12	2x RF (DF) 12,5	R-CW 75	100	21
OK 12	2x RF (DF) 12,5	R-CW 100	125	22
OK 12	2x RF (DF) 15	R-CW 50	80	28
OK 12	2x RF (DF) 15	R-CW 75	105	28
OK 12	2x RF (DF) 15	R-CW 100	130	29

POŽÁRNÍ ODOLNOST

Požární odolnost	Rozteč svislých profilů R-CW (maximální)	Max. výška místnosti při udávané PO ze strany opláštění		Max. výška místnosti při udávané PO ze strany podkonstrukce		Minerální izolace pro požární odolnost	
		Kategorie ²⁾ A	Kategorie ²⁾ B, C1-C4, D	Kategorie ²⁾ A	Kategorie ²⁾ B, C1-C4, D	Tloušťka	Objemová hmotnost
	(mm)	(mm)	(mm)	(mm)	(mm)	(mm)	(kg/m ³)
-	400 (417)	3 000	2 100	-	-	-	-
-	300 (313)	4 000	2 600	-	-	-	-
-	600 (625)	3 400	2 300	-	-	přípustná bez požadavku	-
-	400 (417)	4 800	3 000	-	-	-	-
-	300 (313)	6 000	4 000	-	-	-	-
-	600 (625)	5 200	3 300	-	-	přípustná bez požadavku	-
-	400 (417)	7 000	5 000	-	-	-	-
-	300 (313)	8 800	6 800	-	-	-	-
EI 15	600 (625)	2 400	1 900	-	-	přípustná bez požadavku	-
EI 15	600 (625)	3 400	2 300	-	-	přípustná bez požadavku	-
EI 15	600 (625)	4 000	3 300	-	-	přípustná bez požadavku	-
EI 45	600 (625)	3 000	2 100	-	-	přípustná bez požadavku	-
EI 45	600 (625)	3 000	2 500	-	-	přípustná bez požadavku	-
EI 45	600 (625)	3 000	3 000	-	-	přípustná bez požadavku	-
EI 60	600 (625)	3 000	2 100	-	-	přípustná bez požadavku	-
EI 60	600 (625)	4 100	2 500	-	-	přípustná bez požadavku	-
EI 60	600 (625)	6 000	3 700	-	-	přípustná bez požadavku	-

VZDUCHOVÁ NEPRŮZVUČNOST

Vzduchová neprůzvučnost R _w	Zlepšení vzduchové neprůzvučnosti (Δ R _w)	Minerální izolace pro neprůzvučnost	
		Tloušťka	Objemová hmotnost
(dB)	(dB)	(mm)	(kg/m ³)
-	-	-	-
-	-	-	-
-	-	-	-
-	-	-	-
-	-	-	-
-	-	-	-
-	-	-	-
-	-	-	-
-	-	-	-
-	-	-	-
-	-	-	-
-	-	-	-
-	-	-	-
-	-	-	-
-	-	-	-
-	-	-	-
-	-	-	-
-	-	-	-
-	-	-	-
-	-	-	-
-	-	-	-

¹⁾ U konstrukce s požární odolností musí být všechny spáry v opláštění (včetně event. příčných) podloženy profilem konstrukce předsazené stěny.

²⁾ Užité kategorie ploch podle ČSN EN 1991-1-1.

Pozn.: Namísto protipožárních desek RF (DF) lze do konstrukcí s požární odolností použít tyto protipožární desky nebo jejich impregnované varianty: RFI (DFH2), MA (DF), MAI (DFH2), RigiStabil (DFRIE2), Habito® H. Namísto stavebních desek RB (A) lze do konstrukce použít impregnované desky RBI (H2). Při záměně opláštění speciálními typy desek, např. RigiStabil, je nutné zvolit desky o minimálně stejné tloušťce a pro jejich kotvení do podkonstrukce použít šrouby předepsaného typu a délky.

Vybrané sádkartonové desky lze dodat s technologií Activ'Air®. Více na www.rigips.cz/activ-air.

VZOR SPECIFIKACE KONSTRUKCE

3.22.00 (OK 11)

Předsazená stěna Rigips (EI 15) na konstrukci kovové R-CW ... samostatně stojící, opláštěná 1x RF (DF) 12,5, minerální izolace přípustná

3.22.00 MA

Kód: OK 11, OK 12

Požární odolnost
až EI 45

Zlepšení vzduchové
neprůzvučnosti

$\Delta R_w =$ až 25 dB
(podle nosné stěny)

Maximální výška

$H_{max} = 4\ 000$ mm
(při standardní rozteči
profilů)

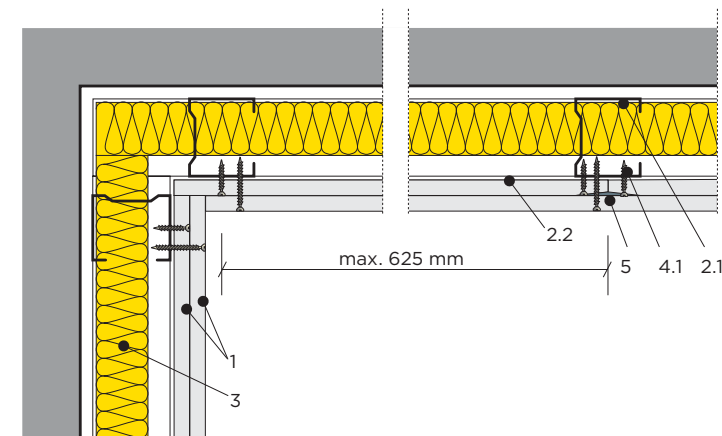
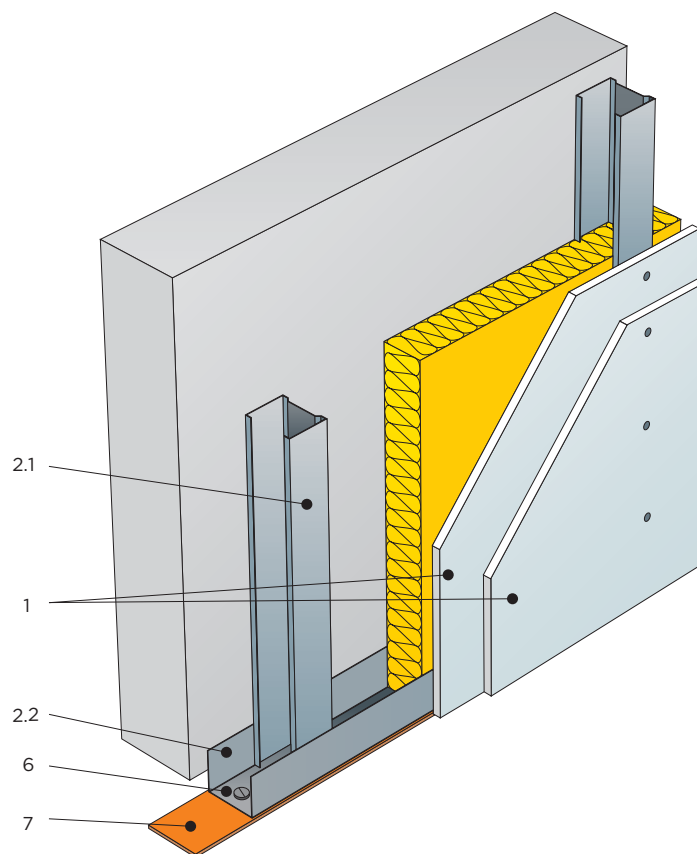
Hmotnost konstrukce

až 28 kg/m²

Tloušťka předstěny

min. 65 mm

Akustické předsazené stěny volně stojící Jednoduché opláštění, desky MA (DF) Activ'Air®



Opláštění	1. Modré akustické sádkartonové desky Rigips MA (DF) Activ'Air®*
Konstrukce	2.1 Svislý profil R-CW 2.2 Vodorovný profil R-UW
Izolace	3. Minerální izolace podle specifikace
Přípevnění	4.1 Rychlošrouby Rigips 212 TUN 6. Kotvení do obvodových konstrukcí 7. Napojovací těsnění
Tmelení	5. Spáry zatmelené podle technologie Rigips

Technický list konstrukce; vydání 2/2025

Centrum technické a obchodní podpory Rigips – Tel.: 226 292 224; E-mail: ctp@rigips.cz
Aktuální požární odolnost je vždy uvedena v Požárním katalogu Rigips na www.rigips.cz

*) Při vyšší vzdušné vlhkosti se místo desek MA (DF) Activ'Air® použijí impregnované desky MAI (DFH2) Activ'Air®.

3.22.00 MA

Kód: OK 11, OK 12

Akustické předsazené stěny volně stojící Jednoduché opláštění, desky MA (DF) Activ'Air®

POPIS KONSTRUKCE

Kód konstrukce	Popis položky	Opláštění	Typ profilu	Tloušťka konstrukce	Hmotnost konstrukce
				(mm)	(kg/m ²)
OK 11	a	1x MA (DF) 12,5	R-CW 50	65	15
OK 12	b	2x MA (DF) 12,5	R-CW 50	75	27
OK 11	a	1x MA (DF) 12,5	R-CW 75	87,5	15
OK 12	b	2x MA (DF) 12,5	R-CW 75	100	27
OK 11	a	1x MA (DF) 12,5	R-CW 100	112,5	16
OK 12	b	2x MA (DF) 12,5	R-CW 100	125	28

POŽÁRNÍ ODOLNOST

Požární odolnost	Rozeč svislých profilů R-CW (maximální)	Max. výška místnosti při udávané PO ze strany opláštění		Max. výška místnosti při udávané PO ze strany podkonstrukce		Minerální izolace pro požární odolnost	
		Kategorie ⁷⁾ A	Kategorie ⁷⁾ B, C1-C4, D	Kategorie ⁷⁾ A	Kategorie ⁷⁾ B, C1-C4, D	Tloušťka	Objemová hmotnost
	(mm)	(mm)	(mm)	(mm)	(mm)	(mm)	(kg/m ³)
EI 15	625	2 400	1 900	-	-	přípustná bez požadavku	
EI 45	625	3 000	2 100	-	-	přípustná bez požadavku	
EI 15	625	3 400	2 300	-	-	přípustná bez požadavku	
EI 45	625	3 000	2 500	-	-	přípustná bez požadavku	
EI 15	625	4 000	3 300	-	-	přípustná bez požadavku	
EI 45	625	3 000	3 000	-	-	přípustná bez požadavku	

VZDUCHOVÁ NEPRŮZVUČNOST

Vzduchová neprůzvučnost R _w	Zlepšení vzduchové neprůzvučnosti (Δ R _w) ⁸⁾		Minerální izolace pro neprůzvučnost	
	Plná cihla 150 mm, omítka	Pórobeton 80 mm, omítka	Tloušťka	Objemová hmotnost
(dB)	(dB)	(dB)	(mm)	(kg/m ³)
-	11 ³⁾	22 ⁴⁾	40	13 ²⁾
-	12 ⁵⁾	25 ⁶⁾	40	13 ²⁾
-	11 ³⁾	22 ⁴⁾	40	13 ²⁾
-	12 ⁵⁾	25 ⁶⁾	40	13 ²⁾
-	11 ³⁾	22 ⁴⁾	40	13 ²⁾
-	12 ⁵⁾	25 ⁶⁾	40	13 ²⁾

¹⁾ Např. Isover Orsik.

²⁾ Např. Isover Merino.

Celková vzduchová neprůzvučnost sestavy stěna a předstěna RW:

³⁾ až 62 dB

⁴⁾ až 57 dB

⁵⁾ až 63 dB

⁶⁾ až 60 dB

⁷⁾ Užité kategorie ploch podle ČSN EN 1991-1-1.

Pro zajištění obou vlastností (požární odolnosti a akustiky) se volí minerální izolace vždy s vyšší objemovou hmotností i tloušťkou z výše uvedených.

VZOR SPECIFIKACE KONSTRUKCE

a: 3.22.00 MA (OK 11)

Předsazená stěna Rigips (EI 15) na konstrukci kovové R-CW ... samostatně stojící, opláštěná 1x MA (DF) Activ'Air® 12,5, minerální izolace 40 mm o minimální objemové hmotnosti ... kg/m³

b: 3.22.00 MA (OK 12)

Předsazená stěna Rigips (EI 45) na konstrukci kovové R-CW ... samostatně stojící, opláštěná 2x MA (DF) Activ'Air® 12,5, minerální izolace 40 mm o minimální objemové hmotnosti ... kg/m³



Modré akustické desky MA (DF) a MAI (DFH2), desky Rigitone a Gyptone jsou standardně dodávány s technologií Activ'Air®. Activ'Air® je unikátní technologie pro rozklad emisí formaldehydu, který je obsažen např. v nátěrech, nábytku, kobercích, lepidlech, osvěžovačích vzduchu, cigaretovém kouři atd. Tato patentovaná technologie dokáže snížit během několika dní koncentraci formaldehydu v místnosti o více než 70 %, a to po dobu delší než 50 let.

3.22.00 HB

Kód: OK 12

Požární odolnost
až EI 45

Zlepšení vzduchové
neprůzvučnosti

$\Delta R_w =$ až 19 dB
(podle nosné stěny)

Maximální výška

$H_{max} = 9\ 500$ mm
(podle zvolené rozteče
R-CW profilů)

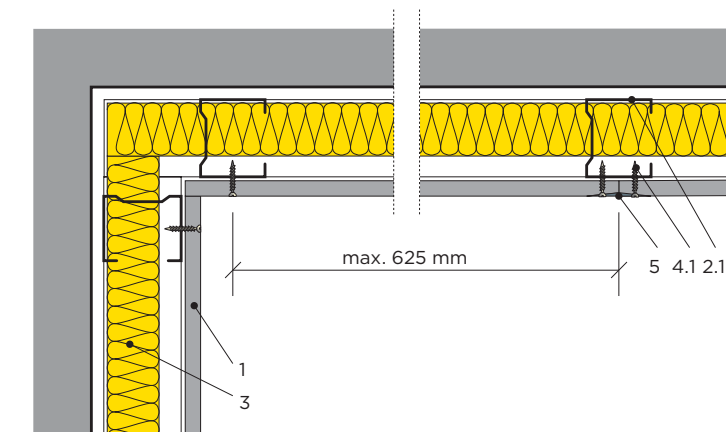
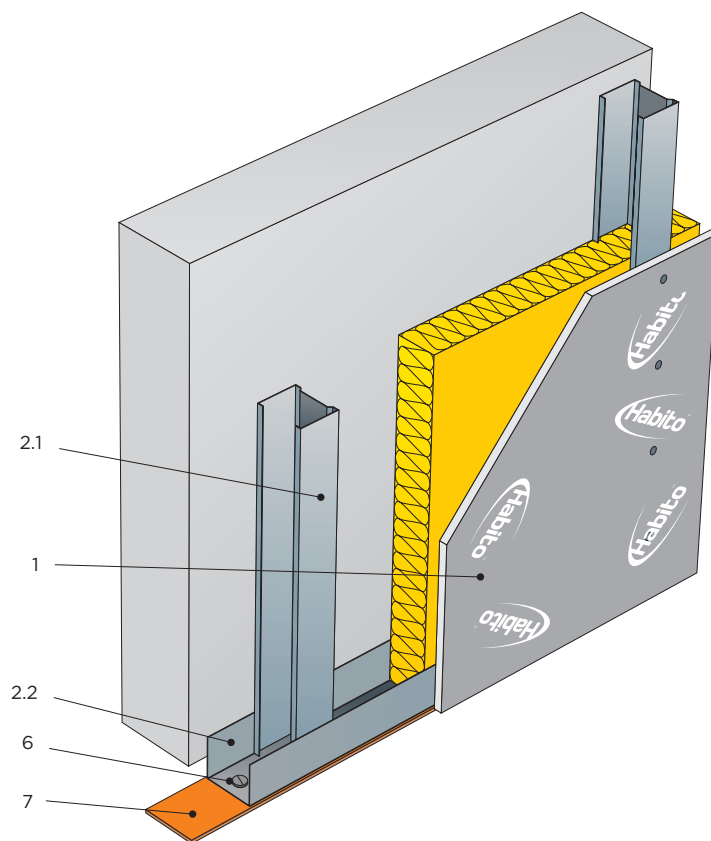
Hmotnost konstrukce

až 31 kg/m²

Tloušťka předstěny

min. 65 mm

Předsazené stěny volně stojící Desky Habito® H



Opláštění	1. Sádkartonové desky Rigips Habito® H
Konstrukce	2.1 Svislý profil R-CW 2.2 Vodorovný profil R-UW
Izolace	3. Minerální izolace podle specifikace
Přípevnění	4.1 Šrouby Rigips, typ UMN 6. Kotvení do obvodových konstrukcí 7. Napojovací těsnění
Tmelení	5. Spáry zatmelené podle technologie Rigips

Technický list konstrukce; vydání 2/2025

Centrum technické a obchodní podpory Rigips – Tel.: 226 292 224; E-mail: ctp@rigips.cz
Aktuální požární odolnost je vždy uvedena v Požárním katalogu Rigips na www.rigips.cz

3.22.00 HB

Kód: OK 12

Předsazené stěny volně stojící

Desky Habito® H

POPIS KONSTRUKCE

Kód konstrukce	Opláštění	Typ profilu	Tloušťka konstrukce	Hmotnost konstrukce
			(mm)	(kg/m ²)
OK 11	1x Habito® H 12,5	R-CW 50	65	15
OK 11	1x Habito® H 12,5	R-CW 75	90	15
OK 11	1x Habito® H 12,5	R-CW 100	115	16
OK 11	1x Habito® H 12,5	R-CW 50	65	15
OK 11	1x Habito® H 12,5	R-CW 50	65	17
OK 11	1x Habito® H 12,5	R-CW 50	65	18
OK 11	1x Habito® H 12,5	R-CW 75	90	15
OK 11	1x Habito® H 12,5	R-CW 75	90	17
OK 11	1x Habito® H 12,5	R-CW 75	90	18
OK 11	1x Habito® H 12,5	R-CW 100	115	16
OK 11	1x Habito® H 12,5	R-CW 100	115	18
OK 11	1x Habito® H 12,5	R-CW 100	115	19
OK 12	2x Habito® H 12,5	R-CW 50	77,5	27
OK 12	2x Habito® H 12,5	R-CW 50	77,5	29
OK 12	2x Habito® H 12,5	R-CW 50	77,5	30
OK 12	2x Habito® H 12,5	R-CW 75	102,5	27
OK 12	2x Habito® H 12,5	R-CW 75	102,5	29
OK 12	2x Habito® H 12,5	R-CW 75	102,5	30
OK 12	2x Habito® H 12,5	R-CW 100	127,5	28
OK 12	2x Habito® H 12,5	R-CW 100	127,5	30
OK 12	2x Habito® H 12,5	R-CW 100	127,5	31

POŽÁRNÍ ODOLNOST

Požární odolnost	Rozteč svislých profilů R-CW (maximální)	Max. výška místnosti při udávané PO ze strany opláštění		Max. výška místnosti při udávané PO ze strany podkonstrukce		Minerální izolace pro požární odolnost	
		Kategorie ³⁾ A	Kategorie ³⁾ B, C1-C4, D	Kategorie ³⁾ A	Kategorie ³⁾ B, C1-C4, D	Tloušťka	Objemová hmotnost
	(mm)	(mm)	(mm)	(mm)	(mm)	(mm)	(kg/m ³)
EI 15	625	2 400	-	-	-	přípustná bez požadavku	
EI 15	625	2 900	2 150	-	-	přípustná bez požadavku	
EI 15	625	3 000	3 000	-	-	přípustná bez požadavku	
-	625	2 400	1 900	-	-	-	-
-	417	3 000	2 100	-	-	-	-
-	313	4 000	2 600	-	-	-	-
-	625	3 400	2 300	-	-	-	-
-	417	4 800	3 000	-	-	-	-
-	313	6 000	4 000	-	-	-	-
-	625	5 200	3 300	-	-	-	-
-	417	7 000	5 000	-	-	-	-
-	313	8 800	6 800	-	-	-	-
EI 45	625	3 000	2 100	-	-	přípustná bez požadavku	
-	417	4 000	2 500	-	-	-	-
-	313	5 200	3 100	-	-	-	-
EI 45	625	3 000	2 500	-	-	přípustná bez požadavku	
-	417	5 800	3 500	-	-	-	-
-	313	7 000	5 000	-	-	-	-
EI 45	625	3 000	3 000	-	-	přípustná bez požadavku	
-	417	7 500	6 000	-	-	-	-
-	313	9 500	7 500	-	-	-	-

VZDUCHOVÁ NEPRŮZVUČNOST

Vzduchová neprůzvučnost R _w	Zlepšení vzduchové neprůzvučnosti (Δ R _w)	Minerální izolace pro neprůzvučnost	
		Tloušťka	Objemová hmotnost
(dB)	(dB)	(mm)	(kg/m ³)
-	až 15 dB ⁴⁾	50	15 ¹⁾
-	-	50	15 ¹⁾
-	-	50	15 ¹⁾
-	až 15 dB ⁴⁾	50	15 ¹⁾
-	-	-	-
-	-	-	-
-	až 15 dB ⁴⁾	50	15 ¹⁾
-	-	-	-
-	-	-	-
-	až 19 dB ⁵⁾	50	15 ¹⁾
-	-	-	-
-	-	-	-
-	až 19 dB ⁵⁾	50	15 ¹⁾
-	-	-	-
-	-	-	-

¹⁾ Např. Isover Piano.

²⁾ Např. Isover Orsik.

³⁾ Užité kategorie ploch podle ČSN EN 1991-1-1.

Pro zajištění obou vlastností (požární odolnosti a akustiky) se volí minerální izolace vždy s vyšší objemovou hmotností i tloušťkou z výše uvedených.

Celková vzduchová neprůzvučnost sestavy stěna (PTH 11,5 AKU profi s omítkou) a předstěna R_w:

⁴⁾ až 60 dB

⁵⁾ až 62 dB

VZOR SPECIFIKACE KONSTRUKCE

3.22.00 HB (OK 11)

Předsazená stěna Rigips (EI 30) na konstrukci kovové R-CW ... samostatně stojící, opláštěná 1x Habito® H 12,5, minerální izolace 40 mm o minimální objemové hmotnosti 30 kg/m³ (např. Isover Orsik)

3.22.00 XR

Kód: OK 12

Požární odolnost

**Není
klasifikováno**

Zlepšení vzduchové
neprůzvučnosti

Není deklarováno

Maximální výška

$H_{\max} = 3\ 000\ \text{mm}$
(podle zvolené rozteče
R-CW profilů)

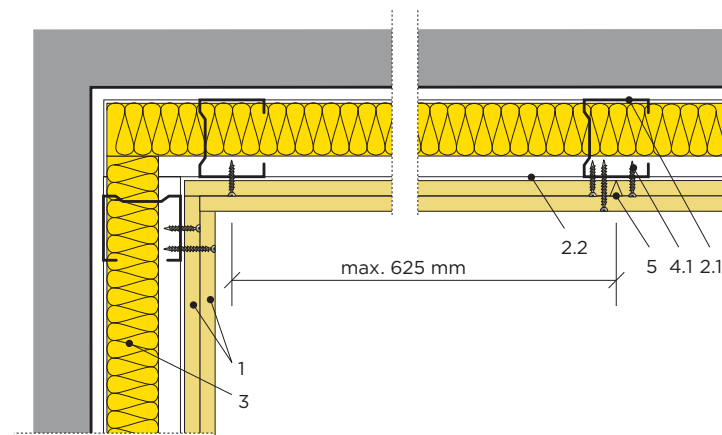
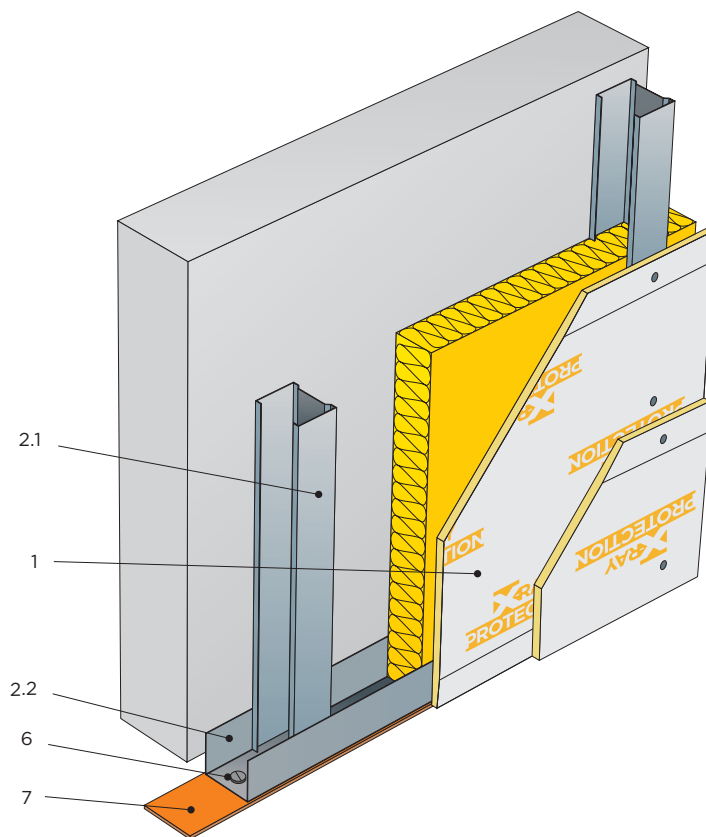
Hmotnost konstrukce

až 40 kg/m²

Tloušťka předstěny

min. 75 mm

Předsazené stěny volně stojící Desky X-Ray Protection



- | | |
|-------------------|---|
| Opláštění | 1. Deska X-Ray Protection |
| Konstrukce | 2.1 Svislý profil R-CW |
| | 2.2 Vodorovný profil R-UW |
| | 3. Minerální izolace podle specifikace |
| Izolace | 3. Minerální izolace podle specifikace |
| Přípevnění | 4.1 Šrouby Rigips, typ TUN |
| | 6. Kotvení do obvodových konstrukcí |
| | 7. Napojovací těsnění |
| Tmelení | 5. Spáry zatmelené podle technologie Rigips (Tmel Gypfill-P X-Ray Protection) |

Technický list konstrukce; vydání 2/2025

Centrum technické a obchodní podpory Rigips – Tel.: 226 292 224; E-mail: ctp@rigips.cz
Aktuální požární odolnost je vždy uvedena v Požárním katalogu Rigips na www.rigips.cz

3.22.00 XR

Kód: OK 12

Předsazené stěny volně stojící

Desky X-Ray Protection

POPIS KONSTRUKCE

Kód konstrukce	Opláštění	Typ profilu	Tloušťka konstrukce	Hmotnost konstrukce
			(mm)	(kg/m ²)
OK 12	2x X-Ray Protection 12,5	R-CW 75	100	39
OK 12	2x X-Ray Protection 12,5	R-CW 100	125	40

POŽÁRNÍ ODOLNOST

Požární odolnost	Rozteč svislých profilů R-CW (maximální)	Max. výška místnosti při udávané PO ze strany opláštění		Max. výška místnosti při udávané PO ze strany podkonstrukce		Minerální izolace pro požární odolnost	
		Kategorie ¹⁾ A	Kategorie ¹⁾ B, C1-C4, D	Kategorie ¹⁾ A	Kategorie ¹⁾ B, C1-C4, D	Tloušťka	Objemová hmotnost
	(mm)	(mm)	(mm)	(mm)	(mm)	(mm)	(kg/m ³)
-	625	3 000	2 500	-	-	-	-
-	625	3 000	3 000	-	-	-	-

VZDUCHOVÁ NEPRŮZVUČNOST

Vzduchová neprůzvučnost R _w	Zlepšení vzduchové neprůzvučnosti (Δ R _w)	Minerální izolace pro neprůzvučnost	
		Tloušťka	Objemová hmotnost
(dB)	(dB)	(mm)	(kg/m ³)
-	-	-	-
-	-	-	-

Montážní orientace desek X-Ray Protection je naležato.

¹⁾ Užitné kategorie ploch podle ČSN EN 1991-1-1.

VZOR SPECIFIKACE KONSTRUKCE

3.22.00 XR (OK 12)

Předsazená stěna Rigips na konstrukci kovové R-CW ... samostatně stojící, opláštěná 2x X-Ray Protection 12,5

3.80.10

Kód: OK 12, OK 13

Stěny šachet

Dvojité opláštění, desky Glasroc F Ridurit

Požární odolnost

až EI 180

(z obou stran)

Maximální výška stěny

H_{max} = až 5 500 mm

Maximální šířka

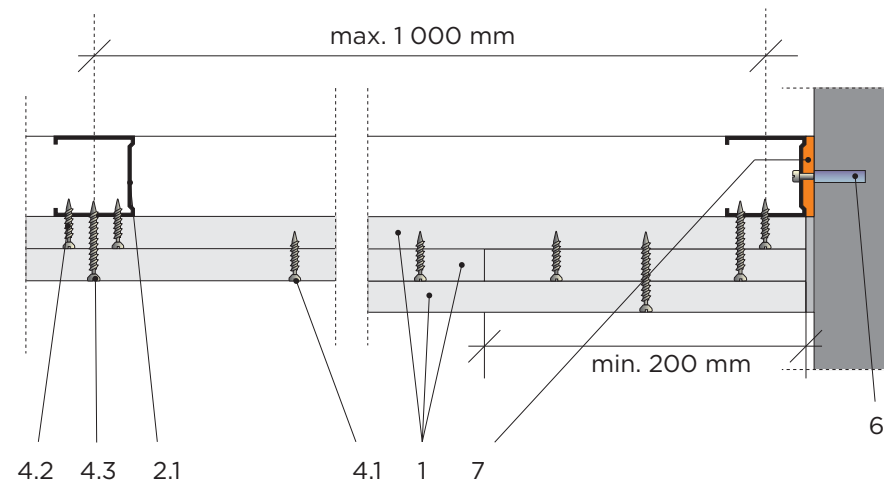
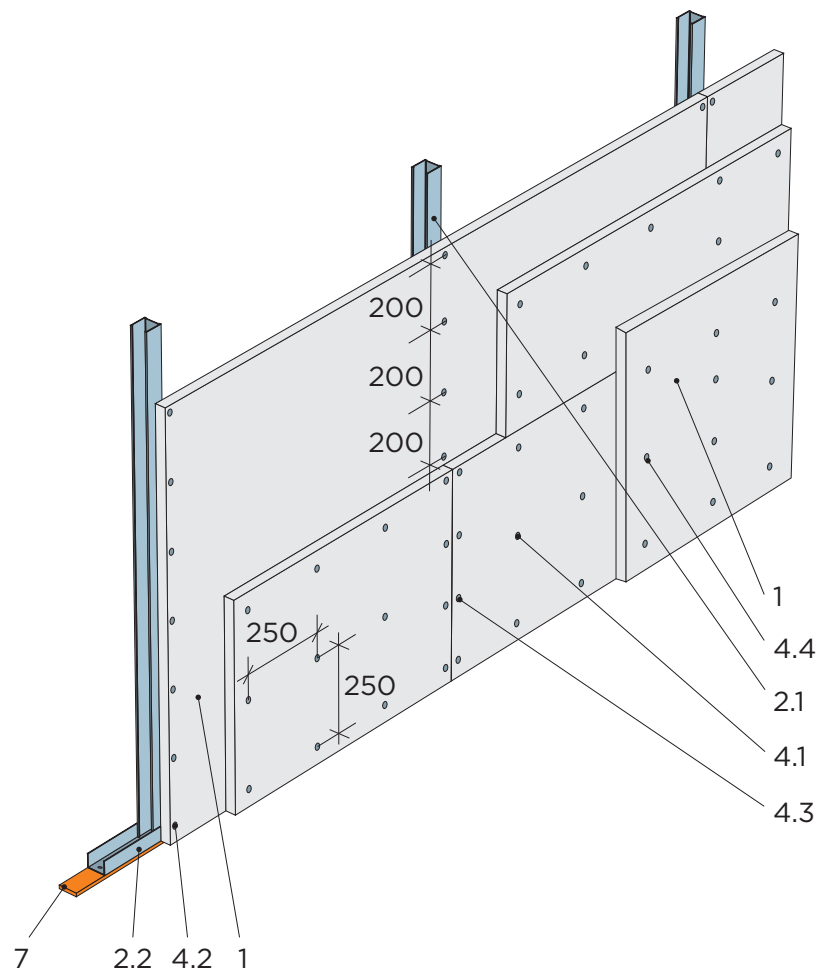
Není omezena

Hmotnost konstrukce

od 38 kg/m²

Tloušťka stěny

min. 80 mm



- | | |
|-------------------|--|
| Opláštění | 1. Sádrovláknité desky Glasroc F Ridurit 15 nebo 20 |
| Konstrukce | 2.1 Svislý profil R-CW
2.2 Vodorovný profil R-UW |
| Izolace | Minerální izolace přípustná |
| Přípevnění | 4.1 Šrouby Ridurit 35
4.2 Rychlošrouby Rigips 212/35 TN
4.3 Rychlošrouby Rigips 212/55 TN
4.4 Rychlošrouby Rigips 212/70 TN
6. Kotvení do obvodových konstrukcí (kovové hmoždinky Ø 6 mm)
7. Napojovací těsnění z materiálu třídy reakce na oheň A1 nebo A2 |
| Tmelení | Spáry na těsný sraz nebo zatmelené podle technologie Rigips |

Technický list konstrukce; vydání 2/2025

Centrum technické a obchodní podpory Rigips – Tel.: 226 292 224; E-mail: ctp@rigips.cz
Aktuální požární odolnost je vždy uvedena v Požárním katalogu Rigips na www.rigips.cz

3.80.10

Kód: OK 12, OK 13

Stěny šachet

Dvojitě opláštění, desky Glasroc F Ridurit

POPIS KONSTRUKCE

Kód konstrukce	Popis položky	Opláštění ¹⁾	Typ profilu	Tloušťka konstrukce	Hmotnost konstrukce
				(mm)	(kg/m ²)
OK 12	a	2x Ridurit 15	R-CW 50	80	38
OK 12	b	2x Ridurit 15	R-CW 75	105	38
OK 12	c	2x Ridurit 15	R-CW 100	130	38
OK 12	a	2x Ridurit 20	R-CW 50	90	38
OK 12	b	2x Ridurit 20	R-CW 75	115	38
OK 12	c	2x Ridurit 20	R-CW 100	140	38
OK 13	d	3x Ridurit 20	R-CW 50	125	56

POŽÁRNÍ ODOLNOST

Požární odolnost	Rozteč svislých profilů R-CW (maximální)	Max. výška místnosti při udávané PO ze strany opláštění		Max. výška místnosti při udávané PO ze strany podkonstrukce		Minerální izolace pro požární odolnost	
		Kategorie ²⁾ A	Kategorie ²⁾ B, C1-C4, D	Kategorie ²⁾ A	Kategorie ²⁾ B, C1-C4, D	Tloušťka	Objemová hmotnost
	(mm)	(mm)	(mm)	(mm)	(mm)	(mm)	(kg/m ³)
EI 60	1 000	2 600	2 600	2 600	2 600	přípustná bez požadavku	
EI 60	1 000	3 000	3 000	3 000	3 000	přípustná bez požadavku	
EI 60	1 000	3 000	3 000	3 000	3 000	přípustná bez požadavku	
EI 90	1 000	2 600	2 600	2 600	2 600	přípustná bez požadavku	
EI 90	1 000	3 000	3 000	3 000	3 000	přípustná bez požadavku	
EI 90	1 000	3 000	3 000	3 000	3 000	přípustná bez požadavku	
EI 180	1 000	5 500	5 500	5 500	5 500	přípustná bez požadavku	

VZDUCHOVÁ NEPRŮZVUČNOST

Vzduchová neprůzvučnost R _w	Zlepšení vzduchové neprůzvučnosti (Δ R _w)	Minerální izolace pro neprůzvučnost	
		Tloušťka	Objemová hmotnost
(dB)	(dB)	(mm)	(kg/m ³)
-	-	přípustná bez požadavku	
-	-	přípustná bez požadavku	
-	-	přípustná bez požadavku	
-	-	přípustná bez požadavku	
-	-	přípustná bez požadavku	
-	-	přípustná bez požadavku	

¹⁾ Obě vrstvy desek vzájemně sešroubovány v síti 250 x 250 mm. Minimální přesazení spár ve vrstvách: výškově 600 mm, délkově 300 mm.

²⁾ Užité kategorie ploch podle ČSN EN 1991-1-1.

Pozn.: Při požadavku na oboustrannou požární odolnost konstrukce musí výška stěny splňovat oba výškové limity ve stejné kategorii.

VZOR SPECIFIKACE KONSTRUKCE

a: 3.80.10 (OK 12)

Stěna šachty Rigips (EI 60) na konstrukci kovové R-CW 50, opláštěná 2x Glasroc F Ridurit 15, minerální izolace přípustná

b: 3.80.10 (OK 12)

Stěna šachty Rigips (EI 60) na konstrukci kovové R-CW 75, opláštěná 2x Glasroc F Ridurit 15, minerální izolace přípustná

c: 3.80.10 (OK 12)

Stěna šachty Rigips (EI 60) na konstrukci kovové R-CW 100, opláštěná 2x Glasroc F Ridurit 15, minerální izolace přípustná

a: 3.80.10 (OK 12)

Stěna šachty Rigips (EI 90) na konstrukci kovové R-CW 50, opláštěná 2x Glasroc F Ridurit 20, minerální izolace přípustná

b: 3.80.10 (OK 12)

Stěna šachty Rigips (EI 90) na konstrukci kovové R-CW 75, opláštěná 2x Glasroc F Ridurit 20, minerální izolace přípustná

c: 3.80.10 (OK 12)

Stěna šachty Rigips (EI 90) na konstrukci kovové R-CW 100, opláštěná 2x Glasroc F Ridurit 20, minerální izolace přípustná

3.80.50a

Kód: OK 11

Požární odolnost
až EI 15

Vzduchová
neprůzvučnost

Není deklarováno

Maximální výška stěny

$H_{\max} = 5\,200\text{ mm}$
(při standardní rozteči
profilu R-CW)

Maximální šířka

Není omezena

Hmotnost konstrukce

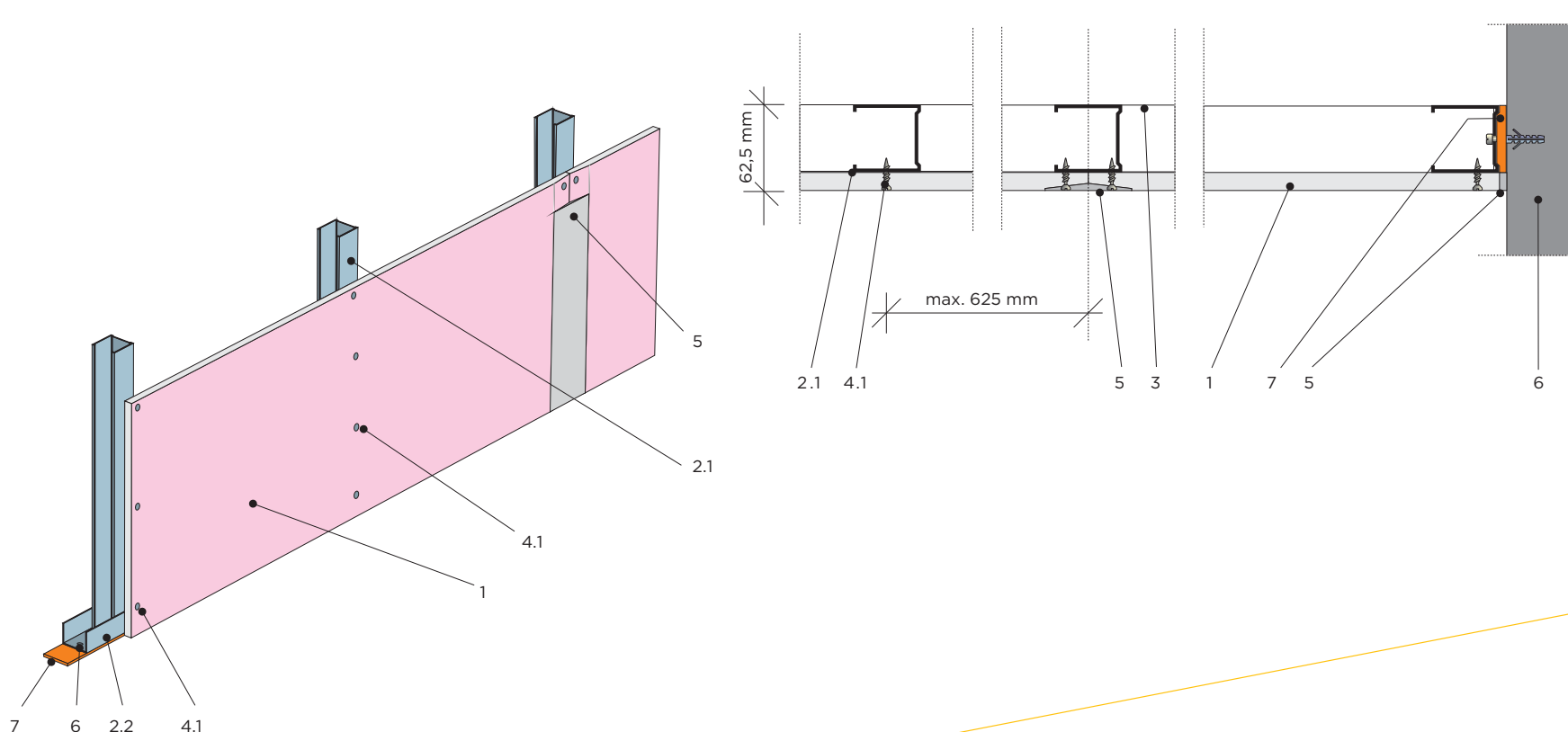
až 15 kg/m^2

Tloušťka stěny

min. $62,5\text{ mm}$

Stěny šachet

Jednoduché opláštění, desky RF (DF), bez minerální izolace



- | | |
|-------------------|--|
| Opláštění | 1. Sádkartonové desky Rigips RF (DF)* |
| Konstrukce | 2.1 Svislé profily R-CW
2.2 Vodorovný profil R-UW |
| Izolace | 3. Minerální izolace podle specifikace |
| Přípevnění | 4.1 Rychlošrouby Rigips 212 TN
6. Kotvení do obvodových konstrukcí (kovové hmoždinky $\varnothing 6\text{ mm}$)
7. Napojovací těsnění z materiálu třídy reakce na oheň A1 nebo A2 |
| Tmelení | 5. Spáry zatmelené podle technologie Rigips |

Technický list konstrukce; vydání 2/2025

Centrum technické a obchodní podpory Rigips – Tel.: 226 292 224; E-mail: ctp@rigips.cz
Aktuální požární odolnost je vždy uvedena v Požárním katalogu Rigips na www.rigips.cz

*) Při vyšší vzdušné vlhkosti se místo desek RF (DF) použijí impregnované desky RFI (DFH2).

3.80.50a

Kód: OK 11

Stěny šachet

Jednoduché opláštění, desky RF (DF), bez minerální izolace

POPIS KONSTRUKCE

Kód konstrukce	Opláštění	Typ profilu	Tloušťka konstrukce	Hmotnost konstrukce
			(mm)	(kg/m ²)
OK 11	1x RF (DF) 12,5	R-CW 50	62,5	14
OK 11	1x RF (DF) 12,5	R-CW 75	87,5	14
OK 11	1x RF (DF) 12,5	R-CW 100	112,5	15

POŽÁRNÍ ODOLNOST

Požární odolnost	Rozteč svislých profilů R-CW (maximální)	Max. výška místnosti při udávané PO ze strany opláštění		Max. výška místnosti při udávané PO ze strany podkonstrukce		Minerální izolace pro požární odolnost	
		Kategorie ¹⁾ A	Kategorie ¹⁾ B, C1-C4, D	Kategorie ¹⁾ A	Kategorie ¹⁾ B, C1-C4, D	Tloušťka	Objemová hmotnost
	(mm)	(mm)	(mm)	(mm)	(mm)	(mm)	(kg/m ³)
EI 15	600 (625)	2 400	1 900	2 400	1 900	přípustná bez požadavku	
EI 15	600 (625)	3 400	2 300	3 000	2 300	přípustná bez požadavku	
EI 15	600 (625)	5 200	3 300	3 000	3 000	přípustná bez požadavku	

VZDUCHOVÁ NEPRŮZVUČNOST

Vzduchová neprůzvučnost R _w	Zlepšení vzduchové neprůzvučnosti (Δ R _w)	Minerální izolace pro neprůzvučnost	
		Tloušťka	Objemová hmotnost
(dB)	(dB)	(mm)	(kg/m ³)
-	-	-	-
-	-	-	-
-	-	-	-

¹⁾ Užité kategorie ploch podle ČSN EN 1991-1-1.

Pozn.: Namísto protipožárních desek RF (DF) lze do konstrukcí s požární odolností použít tyto protipožární desky nebo jejich impregnované varianty: RFI (DFH2), MA (DF), MAI (DFH2), RigiStabil (DFRIEH2), Habito® H.

Při záměně opláštění speciálními typy desek, např. RigiStabil, je nutné zvolit desky o minimálně stejné tloušťce a pro jejich kotvení do podkonstrukce použít šrouby předepsaného typu a délky.

Pozn.: Při požadavku na oboustrannou požární odolnost konstrukce musí výška stěny splňovat oba výškové limity ve stejné kategorii.

Vybrané sádrokartonové desky lze dodat s technologií Activ'Air®. Více na www.rigips.cz/activ-air.

VZOR SPECIFIKACE KONSTRUKCE

3.80.50a (OK 11)

Stěna šachty Rigips (EI 15) na konstrukci kovové R-CW ..., opláštěná 1x RF (DF) 12,5

3.80.50

Kód: OK 11

Stěny šachet

Jednoduché opláštění, desky RF (DF)

Požární odolnost
až EI 30

Vzduchová
neprůzvučnost

Není deklarováno

Maximální výška stěny

$H_{\max} = 6\ 000\ \text{mm}$
(při standardní rozteči
profilů R-CW)

Maximální šířka

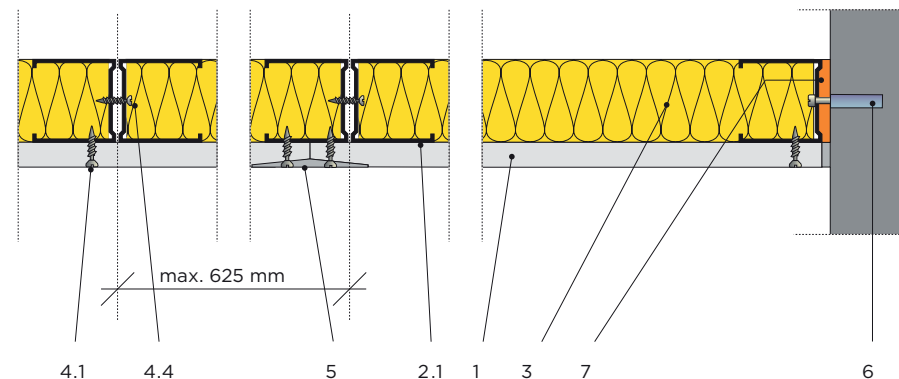
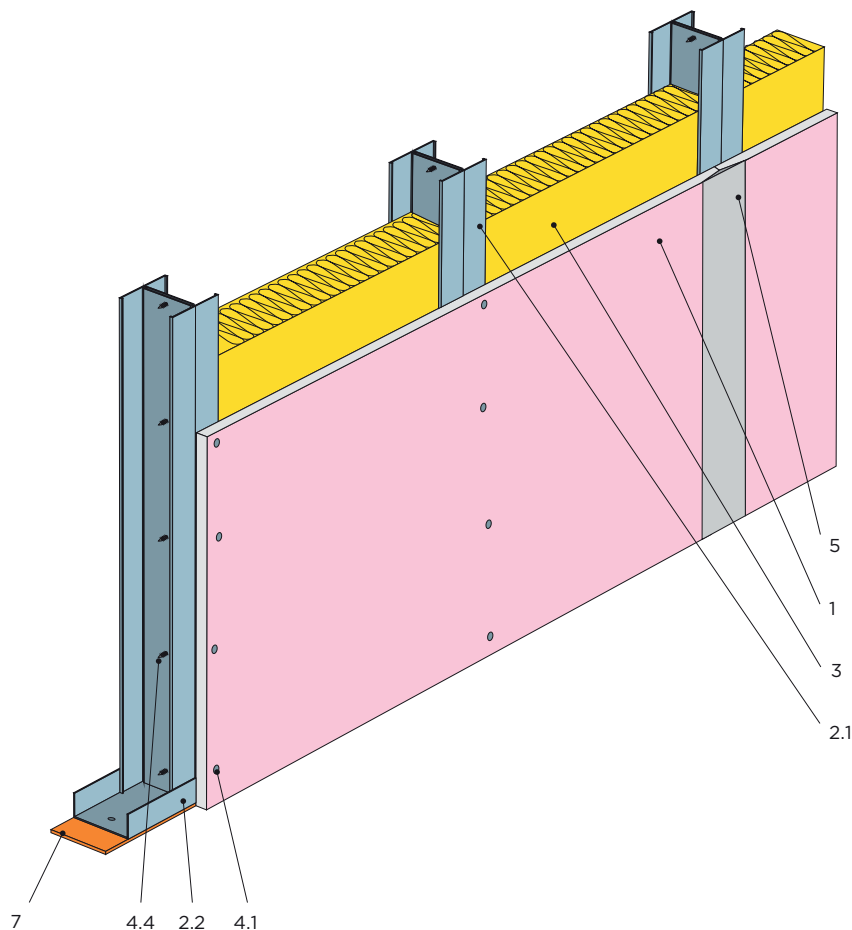
Není omezena

Hmotnost konstrukce

až $20\ \text{kg/m}^2$

Tloušťka stěny

min. $62,5\ \text{mm}$



- | | |
|-------------------|---|
| Opláštění | 1. Sádkartonové desky Rigips RF (DF)* |
| Konstrukce | 2.1 Dvojice svislých profilů R-CW (sešroubovány)
2.2 Vodorovný profil R-UW |
| Izolace | 3. Minerální izolace podle specifikace |
| Přípevnění | 4.1 Rychlošrouby Rigips 212 TN
4.4 Samovrtné šrouby Rigips 421 LB
6. Kotvení do obvodových konstrukcí (kovové hmoždinky $\varnothing 6\ \text{mm}$)
7. Napojovací těsnění z materiálu třídy reakce na oheň A1 nebo A2 |
| Tmelení | 5. Spáry zatmelené podle technologie Rigips |

Technický list konstrukce; vydání 2/2025

Centrum technické a obchodní podpory Rigips – Tel.: 226 292 224; E-mail: ctp@rigips.cz
Aktuální požární odolnost je vždy uvedena v Požárním katalogu Rigips na www.rigips.cz

* Při vyšší vzdušné vlhkosti se místo desek RF (DF) použijí impregnované desky RFI (DFH2).

3.80.50

Kód: OK 11

Stěny šachet

Jednoduché opláštění, desky RF (DF)

POPIS KONSTRUKCE

Kód konstrukce	Opláštění	Typ profilu ²⁾	Tloušťka konstrukce	Hmotnost konstrukce
			(mm)	(kg/m ²)
OK 11	1x RF (DF) 12,5	2x R-CW 50	62,5	17
OK 11	1x RF (DF) 12,5	2x R-CW 50	62,5	21
OK 11	1x RF (DF) 12,5	2x R-CW 50	62,5	23
OK 11	1x RF (DF) 15	2x R-CW 50	65	19
OK 11	1x RF (DF) 15	2x R-CW 75	90	19
OK 11	1x RF (DF) 15	2x R-CW 100	115	20

POŽÁRNÍ ODOLNOST

Požární odolnost	Rozteč zdvojených svíslých profilů R-CW (maximální)	Max. výška místnosti při udávané PO ze strany opláštění		Max. výška místnosti při udávané PO ze strany podkonstrukce		Minerální izolace pro požární odolnost	
		Kategorie ³⁾ A	Kategorie ³⁾ B, C1-C4, D	Kategorie ³⁾ A	Kategorie ³⁾ B, C1-C4, D	Tloušťka	Objemová hmotnost
	(mm)	(mm)	(mm)	(mm)	(mm)	(mm)	(kg/m ³)
EI 15	600 (625)	2 400	2 300	2 400	1 900	přípustná bez požadavku	
EI 15	400 (417)	3 400	2 300	3 000	2 300	přípustná bez požadavku	
EI 15	300 (313)	5 200	3 300	3 000	3 000	přípustná bez požadavku	
EI 30	600 (625)	3 000	2 300	3 400	2 300	50	50 ¹⁾
EI 30	600 (625)	3 000	3 000	6 000	3 500	50	50 ¹⁾
EI 30	600 (625)	3 000	3 000	6 000	6 000	50	50 ¹⁾

VZDUCHOVÁ NEPRŮZVUČNOST

Vzduchová neprůzvučnost R _w	Zlepšení vzduchové neprůzvučnosti (Δ R _w)	Minerální izolace pro neprůzvučnost	
		Tloušťka	Objemová hmotnost
(dB)	(dB)	(mm)	(kg/m ³)
-	-	-	-
-	-	-	-
-	-	-	-
-	-	-	-
-	-	-	-
-	-	-	-

¹⁾ Např. Isover Fassil.

²⁾ Stojiny profilů vzájemně sešroubovány po max. 500 mm.

³⁾ Užité kategorie ploch podle ČSN EN 1991-1-1.

Pozn.: Namísto protipožárních desek RF (DF) lze do konstrukcí s požární odolností použít tyto protipožární desky nebo jejich impregnované varianty: RFI (DFH2), MA (DF), MAI (DFH2), RigiStabil (DFRIEH2), Habito® H.

Při záměně opláštění speciálními typy desek, např. RigiStabil, je nutné zvolit desky o minimálně stejné tloušťce a pro jejich kotvení do podkonstrukce použít šrouby předepsaného typu a délky.

Pozn.: Při požadavku na oboustrannou požární odolnost konstrukce musí výška stěny splňovat oba výškové limity ve stejné kategorii.

Pro zajištění obou vlastností (požární odolnosti a akustiky) se volí minerální izolace vždy s vyšší objemovou hmotností i tloušťkou z výše uvedených.

Vybrané sádkartonové desky lze dodat s technologií Activ'Air®. Více na www.rigips.cz/activ-air.

U konstrukcí šachtových stěn s výškou větší než 3000 mm je vyžadováno: vzájemné sešroubování stojin 2x R-CW s horním a spodním vodorovným UW profilem, šrouby 4x LB 3,5x9,5 / 1 spoj. Svíslé obvodové R-CW profily a spodní UW profil nutno podložit pruhem desky RF (DF) 15.

VZOR SPECIFIKACE KONSTRUKCE

3.80.50 (OK 11)

Stěna šachty Rigips (EI 30) na konstrukci kovové 2x R-CW ..., opláštěná 1x RF (DF) 15, minerální izolace tl. ... mm o objemové hmotnosti 60 kg/m³ (např. Isover Fassil)

3.90.51a

Kód: OK 12

Požární odolnost

EI 30

(z obou stran)

Vzduchová neprůzvučnost

R_w = 32 dB

Maximální výška stěny

H_{max} = 6 000 mm

Maximální šířka

3 000 mm

Hmotnost konstrukce

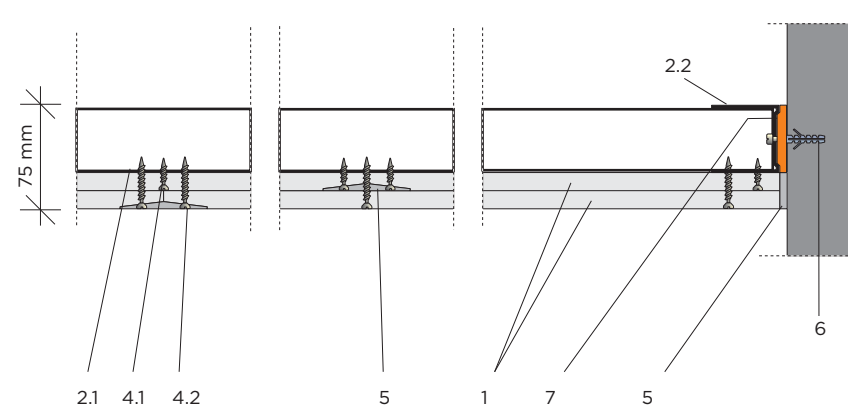
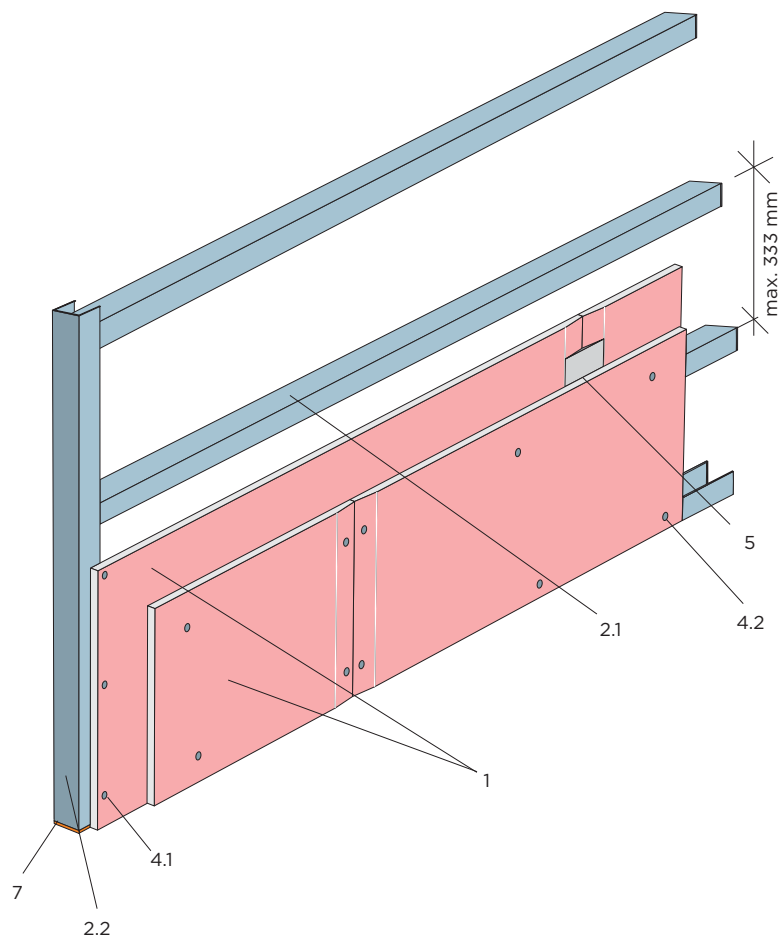
až 46 kg/m²

Tloušťka stěny

min. 75 mm

Stěny šachet

Dvojitě opláštění, desky RF (DF), bez minerální izolace



Opláštění	1. Desky Rigips
Konstrukce	2.1 Vodorovné profily R-CW 2.2 Svislý profil R-UW
Přípevnění	4.1 Rychlošrouby Rigips 212/25 TN 4.2 Rychlošrouby Rigips 212/35 TN, 212/45 TN 6. Kotvení do obvodových konstrukcí kovovými hmoždinkami Ø 6 mm 7. Napojovací těsnění z materiálu reakce na oheň A1 nebo A2
Tmelení	5 Tmelení spár dle technologie Rigips

Technický list konstrukce; vydání 2/2025

Centrum technické a obchodní podpory Rigips – Tel.: 226 292 224; E-mail: ctp@rigips.cz
Aktuální požární odolnost je vždy uvedena v Požárním katalogu Rigips na www.rigips.cz

^{*)} Při vyšší vzdušné vlhkosti se místo desek RF (DF) použijí impregnované desky RFI (DFH2).

3.90.51a

Kód: OK 12

Stěny šachet

Dvojité opláštění, desky RF (DF), bez minerální izolace

POPIS KONSTRUKCE

Kód konstrukce	Opláštění	Typ profilu	Tloušťka konstrukce	Hmotnost konstrukce
			(mm)	(kg/m ²)
OK 12	2x RF (DF) 12,5	R-CW 50	75	24

POŽÁRNÍ ODOLNOST

Požární odolnost	Rozteč vodorovných profilů R-CW (maximální)	Max. výška místnosti při udávané PO ze strany opláštění		Max. výška místnosti při udávané PO ze strany podkonstrukce		Šířka stěny max.	Minerální izolace pro požární odolnost	
		Kategorie ¹⁾ A	Kategorie ¹⁾ B, C1-C4, D	Kategorie ¹⁾ A	Kategorie ¹⁾ B, C1-C4, D		Tloušťka	Objemová hmotnost
	(mm)	(mm)	(mm)	(mm)	(mm)	(mm)	(mm)	(kg/m ³)
EI 30	300 (313)	5 000	5 000	6 000	6 000	3 000	přípustná bez požadavku	

VZDUCHOVÁ NEPRŮZVUČNOST

Vzduchová neprůzvučnost R _w	Zlepšení vzduchové neprůzvučnosti (Δ R _w)	Minerální izolace pro neprůzvučnost	
		Tloušťka	Objemová hmotnost
(dB)	(dB)	(mm)	(kg/m ³)
32	-	přípustná bez požadavku	přípustná bez požadavku

¹⁾ Užité kategorie ploch podle ČSN EN 1991-1-1.

Pozn.: Namísto protipožárních desek RF (DF) lze do konstrukcí s požární odolností použít tyto protipožární desky nebo jejich impregnované varianty: RFI (DFH2), MA (DF), MAI (DFH2), RigiStabil (DFRIEH2), Habito® H.

Při záměně opláštění speciálními typy desek, např. RigiStabil, je nutné zvolit desky o minimálně stejné tloušťce a pro jejich kotvení do podkonstrukce použít šrouby předepsaného typu a délky.

Pozn.: Při požadavku na oboustrannou požární odolnost konstrukce musí výška stěny splňovat oba výškové limity ve stejné kategorii.

Vybrané sádkartonové desky lze dodat s technologií Activ'Air®. Více na www.rigips.cz/activ-air.

VZOR SPECIFIKACE KONSTRUKCE

3.90.51a (OK 12)

Stěna šachty Rigips (EI 30) na konstrukci kovové vodorovné R-CW ..., opláštěná 2x RF (DF) 12,5 minerální izolace přípustná

3.80.51

Kód: OK 12

Stěny šachet

Dvojité opláštění, desky RF (DF)

Požární odolnost

až EI 60

(z obou stran)

Vzduchová neprůzvučnost

$R_w =$ až 39 dB

Maximální výška stěny

$H_{max} = 9\ 000\text{ mm}$

(podle zvolené rozteče R-CW profilů)

Maximální šířka

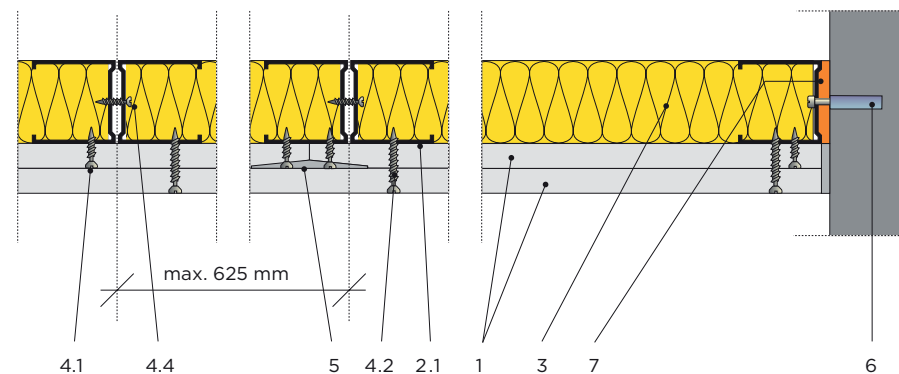
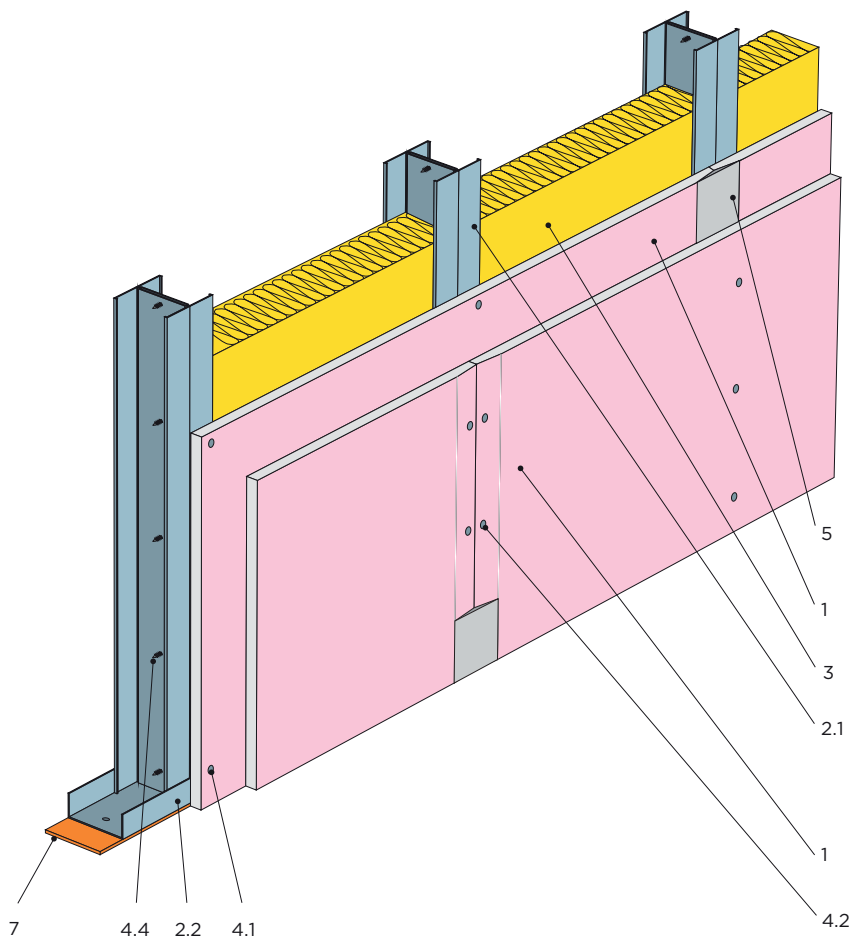
Není omezena

Hmotnost konstrukce

až 39 kg/m²

Tloušťka stěny

min. 75 mm



- | | |
|-------------------|---|
| Opláštění | 1. Sádkartonové desky Rigips RF (DF)* |
| Konstrukce | 2.1 Dvojice svislých profilů R-CW (sešroubovány)
2.2 Vodorovný profil R-UW |
| Izolace | 3. Minerální izolace podle specifikace |
| Přípevnění | 4.1 Rychlošrouby Rigips 212/25 TN
4.2 Rychlošrouby Rigips 212/35 (45) TN
4.4 Samovrtné šrouby Rigips 421 LB
6. Kotvení do obvodových konstrukcí (kovové hmoždinky Ø 6 mm)
7. Napojovací těsnění z materiálu třídy reakce na oheň A1 nebo A2 |
| Tmelení | 5. Spáry zatmelené podle technologie Rigips |

Technický list konstrukce; vydání 2/2025

Centrum technické a obchodní podpory Rigips – Tel.: 226 292 224; E-mail: ctp@rigips.cz
Aktuální požární odolnost je vždy uvedena v Požárním katalogu Rigips na www.rigips.cz

* Při vyšší vzdušné vlhkosti se místo desek RF (DF) použijí impregnované desky RFI (DFH2).

3.80.51
Kód: OK 12

Stěny šachet Dvojitě opláštění, desky RF (DF)

POPIS KONSTRUKCE

Kód konstrukce	Opláštění	Typ profilu ¹⁾	Tloušťka konstrukce	Hmotnost konstrukce
			(mm)	(kg/m ²)
OK 12	2x RF (DF) 12,5	2x R-CW 50	75	27
OK 12	2x RF (DF) 15	2x R-CW 50	80	32
OK 12	2x RF (DF) 15	2x R-CW 50	80	36
OK 12	2x RF (DF) 15	2x R-CW 50	80	38
OK 12	2x RF (DF) 12,5	2x R-CW 75	100	27
OK 12	2x RF (DF) 15	2x R-CW 75	105	32
OK 12	2x RF (DF) 15	2x R-CW 75	105	36
OK 12	2x RF (DF) 15	2x R-CW 75	105	38
OK 12	2x RF (DF) 12,5	2x R-CW 100	125	28
OK 12	2x RF (DF) 15	2x R-CW 100	130	33
OK 12	2x RF (DF) 15	2x R-CW 100	130	37
OK 12	2x RF (DF) 15	2x R-CW 100	130	39

POŽÁRNÍ ODOLNOST

Požární odolnost	Rozteč zdvojených svislých profilů R-CW (maximální)	Max. výška místnosti při udávané PO ze strany opláštění		Max. výška místnosti při udávané PO ze strany podkonstrukce		Minerální izolace pro požární odolnost	
		Kategorie ²⁾ A	Kategorie ²⁾ B, C1-C4, D	Kategorie ²⁾ A	Kategorie ²⁾ B, C1-C4, D	Tloušťka	Objemová hmotnost
	(mm)	(mm)	(mm)	(mm)	(mm)	(mm)	(kg/m ²)
EI 30	600 (625)	4 300	2 600	3 000	2 600	přípustná bez požadavku	
EI 60	600 (625)	4 300	2 600	4 300	2 600	50	50 ³⁾
EI 60	400 (417)	4 300	2 600	4 500	3 600	50	50 ³⁾
EI 60	300 (313)	4 300	2 600	4 500	4 500	50	50 ³⁾
EI 30	600 (625)	7 000	4 000	3 000	3 000	přípustná bez požadavku	
EI 60	600 (625)	4 300	2 600	6 000	4 000	50	50 ³⁾
EI 60	400 (417)	7 000	4 000	6 000	6 000	50	50 ³⁾
EI 60	300 (313)	7 000	4 000	6 000	6 000	50	50 ³⁾
EI 30	600 (625)	9 000	7 000	3 000	3 000	přípustná bez požadavku	
EI 60	600 (625)	6 000	6 000	6 000	6 000	přípustná bez požadavku	
EI 60	400 (417)	7 000	6 000	6 000	6 000	přípustná bez požadavku	
EI 60	300 (313)	7 000	6 000	6 000	6 000	přípustná bez požadavku	

VZDUCHOVÁ NEPRŮZVUČNOST

Vzduchová neprůzvučnost R _w	Zlepšení vzduchové neprůzvučnosti (Δ R _w)	Minerální izolace pro neprůzvučnost	
		Tloušťka	Objemová hmotnost
(dB)	(dB)	(mm)	(kg/m ²)
32	-	40	18
37	-	40	18
-	-	-	-
-	-	-	-
32	-	40	18
37	-	40	18
-	-	-	-
-	-	-	-
32	-	40	18
39	-	80	18
-	-	-	-
-	-	-	-

¹⁾ Stojiny profilů vzájemně sešroubovány po max. 500 mm.

²⁾ Užité kategorie ploch podle ČSN EN 1991-1-1.

³⁾ Např. Isover Fassil.

Pozn.: Namísto protipožárních desek RF (DF) lze do konstrukcí s požární odolností použít tyto protipožární desky nebo jejich impregnované varianty: RFI (DFH2), MA (DF), MAI (DFH2), RigiStabil (DFRIEH2), Habito® H.

Při záměně opláštění speciálními typy desek, např. RigiStabil, je nutné zvolit desky o minimálně stejné tloušťce a pro jejich kotvení do podkonstrukce použít šrouby předepsaného typu a délky.

Pozn.: Při požadavku na oboustrannou požární odolnost konstrukce musí výška stěny splňovat oba výškové limity ve stejné kategorii.

Pro zajištění obou vlastností (požární odolnosti a akustiky) se volí minerální izolace vždy s vyšší objemovou hmotností i tloušťkou z výše uvedených.

Vybrané sádkartonové desky lze dodat s technologií Activ'Air®. Více na www.rigips.cz/activ-air.

U konstrukcí šachtových stěn s výškou větší než 3000 mm je vyžadováno: vzájemné sešroubování stojin 2x R-CW s horním a spodním vodorovným UW profilem, šrouby 4x LB 3,5x9,5 / 1 spoj. Svislé obvodové R-CW profily a spodní UW profil nutno podložit pruhem desky RF (DF) 15.

VZOR SPECIFIKACE KONSTRUKCE

3.80.51 (OK 12)

Stěna šachty Rigips (EI 60) na konstrukci kovové 2x R-CW ..., opláštěná 2x RF (DF) ..., minerální izolace tl. ... mm o objemové hmotnosti ... kg/m²

3.80.51 GH

Kód: OK 12

Požární odolnost
až EI 60 / EW 90

Vzduchová neprůzvučnost
 $R_w =$ až 39 dB

Maximální výška stěny
 $H_{max} = 15\ 000$ mm
(podle zvolené rozteče R-CW profilů)

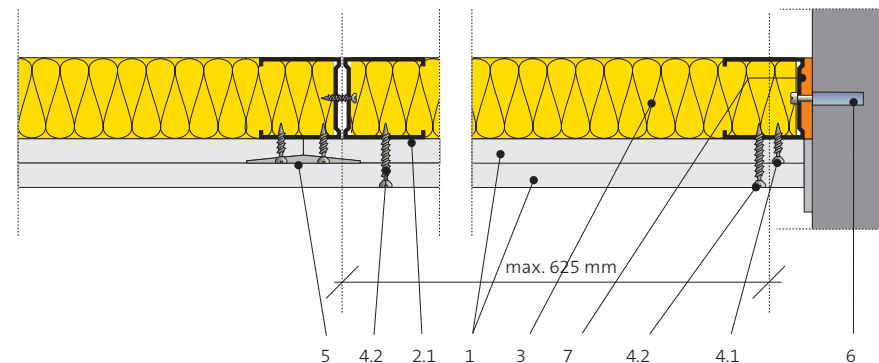
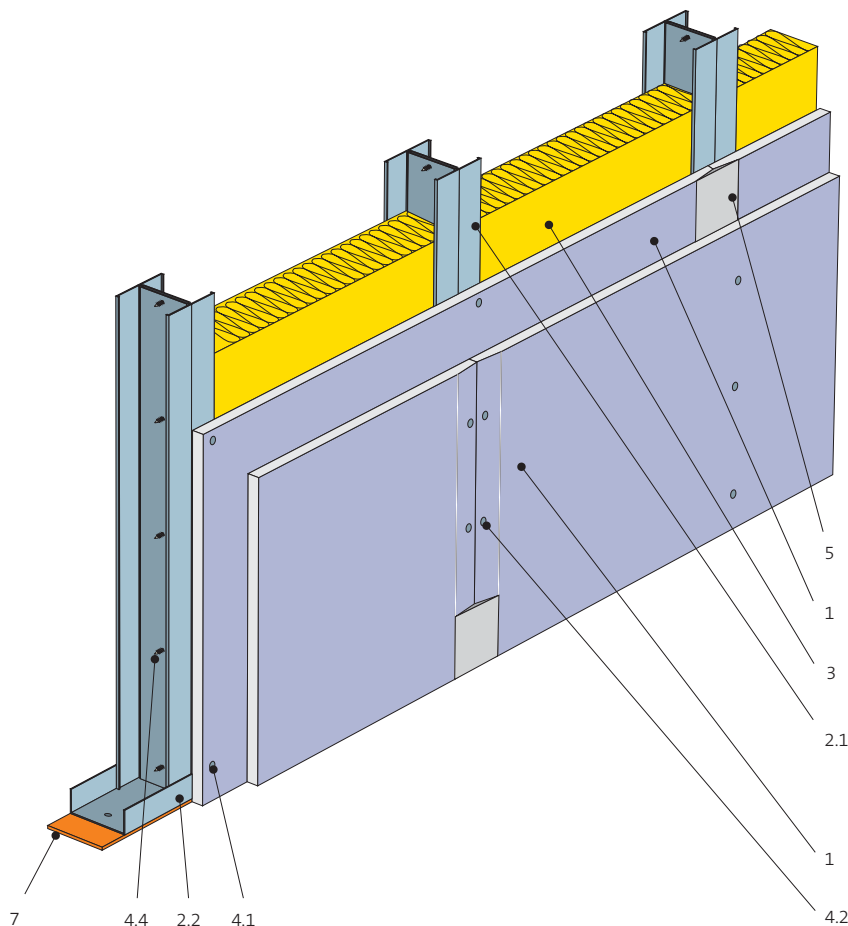
Maximální šířka
Není omezena

Hmotnost konstrukce
až 35 kg/m²

Tloušťka stěny
min. 75 mm

Stěny šachet

Dvojitě opláštění, desky Glasroc H



Opláštění	1. Desky Glasroc H
Konstrukce	2.1 Dvojice svislých profilů R-CW (sešroubované)* 2.2 Vodorovný profil R-UW*
Izolace	3. Minerální izolace
Přípevnění	4.1 Rychlošrouby Rigips 212/25 TN* 4.2 Rychlošrouby Rigips 212/35 TN* 4.4 Samovrtné šrouby Rigips 421 LB
	6. Kotvení do obvodových konstrukcí (kovové hmoždinky Ø 6 mm)
	7. Napojovací těsnění z materiálu třídy reakce na oheň A1 nebo A2
Tmelení	5. Spáry zatmelené speciálním tmelem podle technologie Glasroc H

Technický list konstrukce; vydání 2/2025

Centrum technické a obchodní podpory Rigips – Tel.: 226 292 224; E-mail: ctp@rigips.cz
Aktuální požární odolnost je vždy uvedena v Požárním katalogu Rigips na www.rigips.cz

*) V interiérech s vlhkostí přes 90 % a rizikem kondenzace je nutná zvýšená antikoroziní úprava - použití HydroProfilů a příslušenství v úpravě C3 nebo C5 M odpovídající stupni korozní agresivity prostředí C3 nebo C5 M podle ČSN EN ISO 12 944-2 a dále pak použití šroubů Rigips Hydro či Gold.

3.80.51 GH

Kód: OK 12

Stěny šachet

Dvojitě opláštění, desky Glasroc H

POPIS KONSTRUKCE

Kód konstrukce	Opláštění	Typ profilu ¹⁾	Tloušťka konstrukce	Hmotnost konstrukce
			(mm)	(kg/m ²)
OK 12	2x Glasroc H 12,5	2x R-CW 50	75	27
OK 12	2x Glasroc H 12,5	2x R-CW 50	75	31
OK 12	2x Glasroc H 12,5	2x R-CW 50	75	33
OK 12	2x Glasroc H 12,5	2x R-CW 50	75	27
OK 12	2x Glasroc H 12,5	2x R-CW 50	75	27
OK 12	2x Glasroc H 12,5	2x R-CW 75	100	27
OK 12	2x Glasroc H 12,5	2x R-CW 75	100	31
OK 12	2x Glasroc H 12,5	2x R-CW 75	100	33
OK 12	2x Glasroc H 12,5	2x R-CW 75	100	27
OK 12	2x Glasroc H 12,5	2x R-CW 75	100	27
OK 12	2x Glasroc H 12,5	2x R-CW 100	125	28
OK 12	2x Glasroc H 12,5	2x R-CW 100	125	33
OK 12	2x Glasroc H 12,5	2x R-CW 100	125	35
OK 12	2x Glasroc H 12,5	2x R-CW 100	125	28
OK 12	2x Glasroc H 12,5	2x R-CW 100	125	28

POŽÁRNÍ ODOLNOST

Požární odolnost ze strany		Rozeč zdvojených svislých profilů R-CW (maximální)	Max. výška místnosti při udávané PO ze strany opláštění		Max. výška místnosti při udávané PO ze strany podkonstrukce		Minerální izolace pro požární odolnost	
Desek	Izolace		Kategorie ²⁾ A	Kategorie ²⁾ B, C1-C4, D	Kategorie ²⁾ A	Kategorie ²⁾ B, C1-C4, D	Tloušťka	Objemová hmotnost
		(mm)	(mm)	(mm)	(mm)	(mm)	(mm)	(kg/m ³)
-	-	625	4 300	2 600	4 300	2 600	-	-
-	-	417	6 800	3 600	6 800	3 600	-	-
-	-	313	9 400	5 000	9 400	5 000	-	-
-	-	625	4 300	2 600	4 300	2 600	-	-
EI 45 / EW 60	EI 60 / EW 90	625	4 300	2 600	3 000	2 600	50	40 ³⁾
-	-	625	7 000	4 000	7 000	4 000	-	-
-	-	417	10 000	7 000	10 000	7 000	-	-
-	-	313	13 500	9 000	13 500	9 000	-	-
-	-	625	7 000	4 000	7 000	4 000	-	-
EI 45 / EW 60	EI 60 / EW 90	625	7 000	4 000	3 000	3 000	50	40 ³⁾
-	-	625	9 000	7 000	9 000	7 000	-	-
-	-	417	15 000	12 000	15 000	12 000	-	-
-	-	313	15 000	15 000	15 000	15 000	-	-
-	-	625	9 000	7 000	9 000	7 000	-	-
EI 45 / EW 60	EI 60 / EW 90	625	9 000	7 000	3 000	3 000	50	40 ³⁾

VZDUCHOVÁ NEPRŮZVUČNOST

Vzduchová neprůzvučnost R _w	Zlepšení vzduchové neprůzvučnosti (Δ R _w)	Minerální izolace pro neprůzvučnost	
		Tloušťka	Objemová hmotnost
(dB)	(dB)	(mm)	(kg/m ³)
32	-	-	-
-	-	-	-
-	-	-	-
37	-	50	18
37	-	50	18
32	-	-	-
-	-	-	-
-	-	-	-
37	-	50	18
37	-	50	18
32	-	-	-
-	-	-	-
-	-	-	-
39	-	80	18
39	-	80	18

¹⁾ Stojiny profilů vzájemně sešroubovány po max. 500 mm.

²⁾ Užité kategorie ploch podle ČSN EN 1991-1-1.

³⁾ Např. Isover UNI nebo AKU.

Pro zajištění obou vlastností (požární odolnosti a akustiky) se volí minerální izolace vždy s vyšší objemovou hmotností i tloušťkou z výše uvedených.

Pozn.: Při požadavku na oboustrannou požární odolnost konstrukce musí výška stěny splňovat oba výškové limity ve stejné kategorii.

VZOR SPECIFIKACE KONSTRUKCE

3.80.51 (OK 12)

Stěna šachty Rigips (EI 45/EI 60) na konstrukci kovové 2x R-CW 50, opláštěná 2x Glasroc H 12,5, minerální izolace tl. ... mm o minimální objemové hmotnosti ... kg/m³

3.80.52

Kód: OK 13

Stěny šachet

Trojité opláštění, desky RF (DF)

Požární odolnost

až EI 90

(z obou stran)

Vzduchová neprůzvučnost

$R_w =$ až 39 dB

Maximální výška stěny

$H_{max} = 17\,550$ mm

(podle zvolené rozteče R-CW profilů)

Maximální šířka

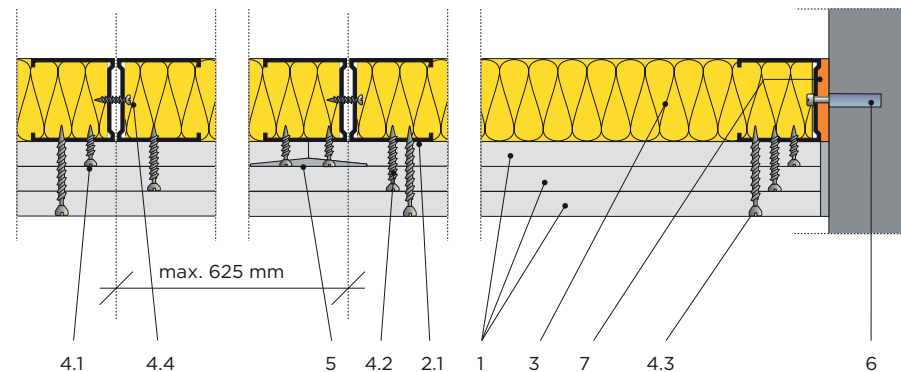
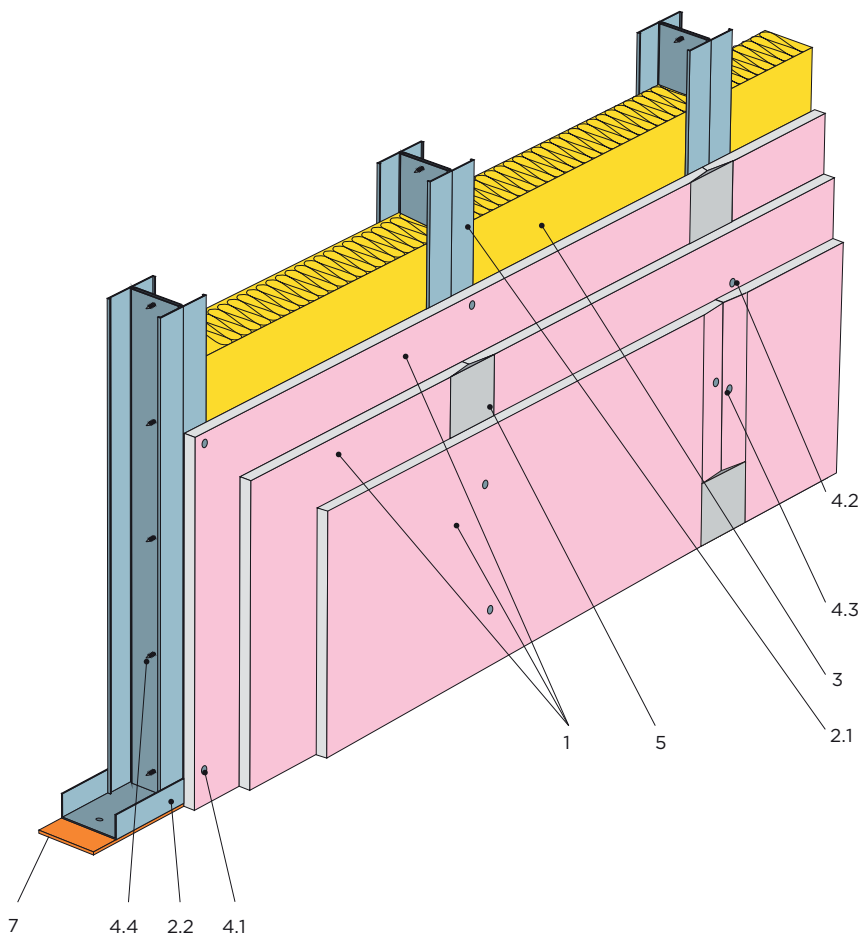
Není omezena

Hmotnost konstrukce

až 52 kg/m²

Tloušťka stěny

min. 95 mm



Opláštění	1. Sádkartonové desky Rigips RF (DF)*
Konstrukce	2.1 Dvojice svislých profilů R-CW (sešroubované) 2.2 Vodorovný profil R-UW
Izolace	3. Minerální izolace
Přípevnění	4.1 Rychlošrouby Rigips 212/25 TN 4.2 Rychlošrouby Rigips 212/45 TN 4.3 Rychlošrouby Rigips 212/55 TN 4.4 Samovrtné šrouby Rigips 421 LB 6. Kotvení do obvodových konstrukcí (kovové hmoždinky Ø 6 mm) 7. Napojovací těsnění z materiálu třídy reakce na oheň A1 nebo A2
Tmelení	5. Spáry zatmelené podle technologie Rigips

Technický list konstrukce; vydání 2/2025

Centrum technické a obchodní podpory Rigips – Tel.: 226 292 224; E-mail: ctp@rigips.cz
Aktuální požární odolnost je vždy uvedena v Požárním katalogu Rigips na www.rigips.cz

* Při vyšší vzdušné vlhkosti se místo desek RF (DF) použijí impregnované desky RFI (DFH2).

3.80.52
Kód: OK 13

Stěny šachet Trojité opláštění, desky RF (DF)

POPIS KONSTRUKCE

Kód konstrukce	Opláštění	Typ profilu	Tloušťka konstrukce	Hmotnost konstrukce
			(mm)	(kg/m ²)
OK 13	3x RF (DF) 15	2x R-CW 50	95	44
OK 13	3x RF (DF) 15	2x R-CW 50	95	48
OK 13	3x RF (DF) 15	2x R-CW 50	95	50
OK 13	3x RF (DF) 15	2x R-CW 75	120	44
OK 13	3x RF (DF) 15	2x R-CW 75	120	48
OK 13	3x RF (DF) 15	2x R-CW 75	120	50
OK 13	3x RF (DF) 15	2x R-CW 100	145	46
OK 13	3x RF (DF) 15	2x R-CW 100	145	50
OK 13	3x RF (DF) 15	2x R-CW 100	145	52

POŽÁRNÍ ODOLNOST

Požární odolnost	Rozeč zdvojených svíslých profilů R-CW (maximální)	Max. výška místnosti při udávané PO ze strany opláštění		Max. výška místnosti při udávané PO ze strany podkonstrukce		Minerální izolace pro požární odolnost	
		Kategorie ¹⁾ A	Kategorie ¹⁾ B, C1-C4, D	Kategorie ¹⁾ A	Kategorie ¹⁾ B, C1-C4, D	Tloušťka	Objemová hmotnost
	(mm)	(mm)	(mm)	(mm)	(mm)	(mm)	(kg/m ³)
EI 60 ze strany opláštění EI 90 ze strany profilů	600 (625)	5 150	3 400	3 100	3 100	přípustná bez požadavku	
EI 60 ze strany opláštění EI 90 ze strany profilů	400 (417)	5 900	4 800	3 100	3 100	přípustná bez požadavku	
EI 60 ze strany opláštění EI 90 ze strany profilů	300 (313)	6 500	6 400	3 100	3 100	přípustná bez požadavku	
EI 60 ze strany opláštění EI 90 ze strany profilů	600 (625)	7 000	4 700	3 100	3 100	přípustná bez požadavku	
EI 60 ze strany opláštění EI 90 ze strany profilů	400 (417)	8 000	8 000	3 100	3 100	přípustná bez požadavku	
EI 60 ze strany opláštění EI 90 ze strany profilů	300 (313)	8 900	8 900	3 100	3 100	přípustná bez požadavku	
EI 90	600 (625)	10 000	8 000	6 000	6 000	přípustná bez požadavku	
EI 90	400 (417)	12 000	12 000	6 000	6 000	přípustná bez požadavku	
EI 90	300 (313)	12 000	12 000	6 000	6 000	přípustná bez požadavku	

VZDUCHOVÁ NEPRŮZVUČNOST

Vzduchová neprůzvučnost R _w	Zlepšení vzduchové neprůzvučnosti (Δ R _w)	Minerální izolace pro neprůzvučnost	
		Tloušťka	Objemová hmotnost
(dB)	(dB)	(mm)	(kg/m ³)
37	-	40	18
-	-	-	-
-	-	-	-
37	-	40	18
-	-	-	-
-	-	-	-
39	-	80	18
-	-	-	-
-	-	-	-

¹⁾ Užité kategorie ploch podle ČSN EN 1991-1-1.

Pro zajištění obou vlastností (požární odolnosti a akustiky) se volí minerální izolace vždy s vyšší objemovou hmotností i tloušťkou z výše uvedených.

Pozn.: Namísto protipožárních desek RF (DF) lze do konstrukci s požární odolností použít tyto protipožární desky nebo jejich impregnované varianty: RFI (DFH2), RigiStabil (DFRIE2).

Při záměně opláštění speciálními typy desek, např. RigiStabil, je nutné zvolit desky o minimálně stejné tloušťce a pro jejich kotvení do podkonstrukce použít šrouby předepsaného typu a délky.

Vybrané sádkokartonové desky lze dodat s technologií Activ'Air[®]. Více na www.rigips.cz/activ-air.

VZOR SPECIFIKACE KONSTRUKCE

3.80.52 (OK 13)

Stěna šachty Rigips (EI 90) na konstrukci kovové 2x R-CW ..., opláštěná 3x RF (DF), minerální izolace tl. ... mm o objemové hmotnosti ... kg/m³

3.80.60

Kód: OB 02

Stěny šachet

Dvojité opláštění, desky Glasroc F Ridurit, bez minerální izolace

Požární odolnost

až EI 120

(z obou stran)

Maximální výška stěny

$H_{\max} = 3\ 000\ \text{mm}$

Maximální šířka

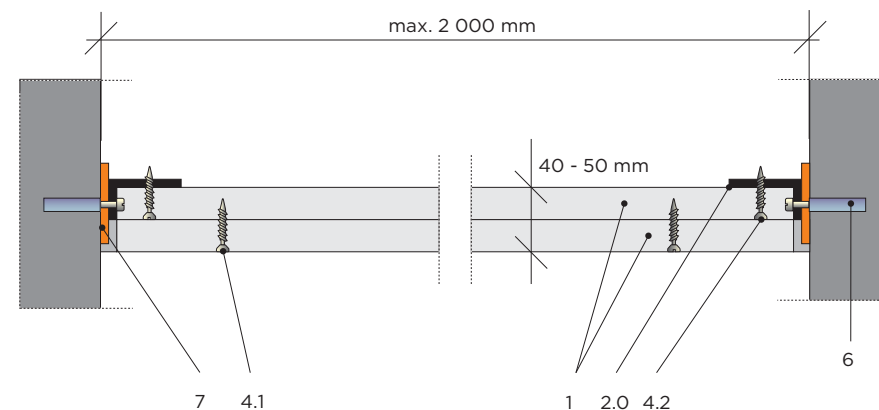
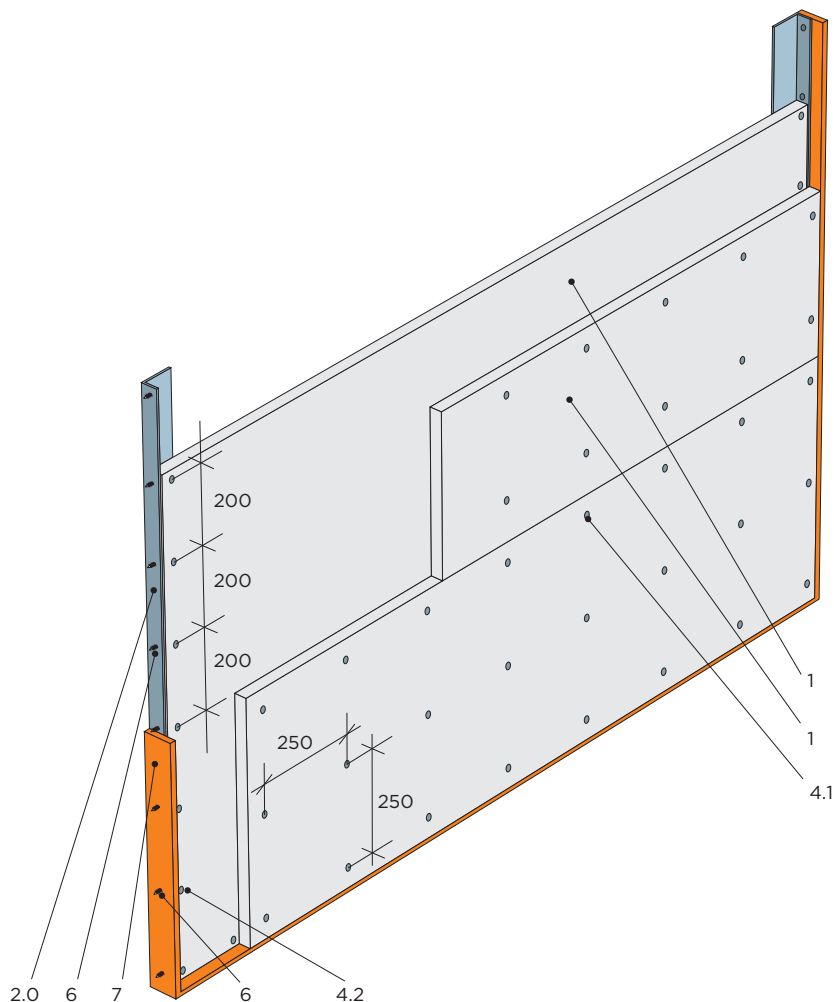
$\check{S}_{\max} = 2\ 000\ \text{mm}$

Hmotnost konstrukce

až $46\ \text{kg/m}^2$

Tloušťka stěny

až $50\ \text{mm}$



Technický list konstrukce; vydání 2/2025

Centrum technické a obchodní podpory Rigips – Tel.: 226 292 224; E-mail: ctp@rigips.cz
Aktuální požární odolnost je vždy uvedena v Požárním katalogu Rigips na www.rigips.cz

Opláštění	1. Speciální sádrovláknité desky Glasroc F Ridurit 20 (25)
Konstrukce	2.0 Ocelový úhelník 40x20x1 mm
Izolace	Minerální izolace přípustná
Přípevnění	4.1 Šrouby Ridurit 35 (45) 4.2 Rychlošrouby Rigips 221/35 TB
	6. Kotvení do obvodových konstrukcí (kovové hmoždinky $\varnothing 6\ \text{mm}$)
	7. Napojovací těsnění z materiálu třídy reakce na oheň A1 nebo A2
Tmelení	Spáry zatmelené podle technologie Rigips

3.80.60

Kód: OB 02

Stěny šachet

Dvojitě opláštění, desky Glasroc F Ridurit, bez minerální izolace

POPIS KONSTRUKCE

Kód konstrukce	Opláštění ¹⁾	Typ profilu	Tloušťka konstrukce	Hmotnost konstrukce
			(mm)	(kg/m ²)
OB 02	2x Ridurit 20	-	40	37
OB 02	2x Ridurit 25	-	50	46

POŽÁRNÍ ODOLNOST

Požární odolnost ¹⁾	Rozeč zdvojených svislých profilů R-CW (maximální)	Max. výška místnosti při udávané PO ze strany opláštění		Max. výška místnosti při udávané PO ze strany podkonstrukce		Minerální izolace pro požární odolnost	
		Kategorie ²⁾ A	Kategorie ²⁾ B, C1-C4, D	Kategorie ²⁾ A	Kategorie ²⁾ B, C1-C4, D	Tloušťka	Objemová hmotnost
	(mm)	(mm)	(mm)	(mm)	(mm)	(mm)	(kg/m ³)
EI 90	-	3 000	3 000	3 000	3 000	přípustná bez požadavku	
EI 120	-	3 000	3 000	3 000	3 000	přípustná bez požadavku	

VZDUCHOVÁ NEPRŮZVUČNOST

Vzduchová neprůzvučnost R _w	Zlepšení vzduchové neprůzvučnosti (Δ R _w)	Minerální izolace pro neprůzvučnost	
		Tloušťka	Objemová hmotnost
(dB)	(dB)	(mm)	(kg/m ³)
-	-	přípustná bez požadavku	
-	-	přípustná bez požadavku	

¹⁾ Max. šířka stěny je 2 000 mm.

²⁾ Užitné kategorie ploch podle ČSN EN 1991-1-1.

³⁾ Obě vrstvy desek vzájemně sešroubovány v síti 250 x 250 mm.

Minimální přesazení spár ve vrstvách: výškově 600 mm, délkově 300 mm.

VZOR SPECIFIKACE KONSTRUKCE

3.80.60 (OK 12)

Stěna šachty Rigips (EI 90) bez podkonstrukce, opláštěná 2x Glasroc F Ridurit 20, minerální izolace přípustná

3.23.01 GX

Kód: OK 11

Požární odolnost
není deklarováno

Zlepšení vzduchové
neprůzvučnosti

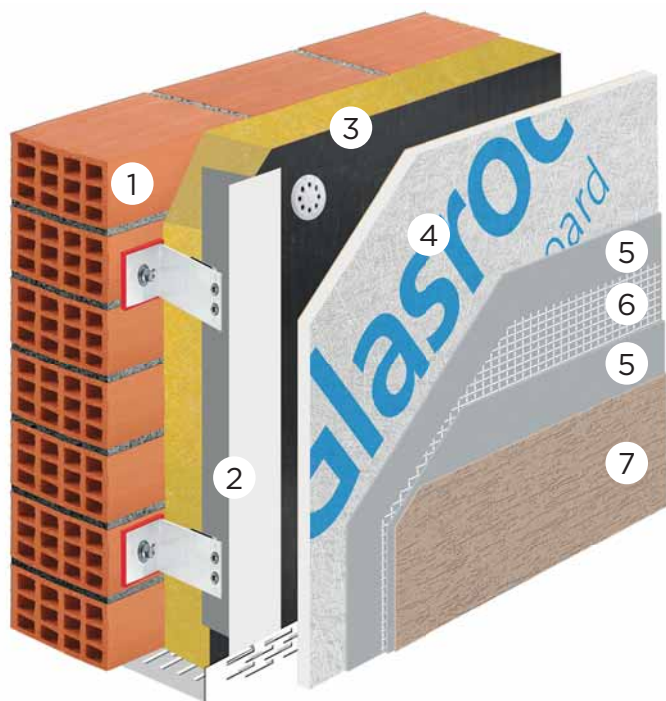
$\Delta R_w =$ až 11 dB

Maximální výška
6000 mm

Hmotnost konstrukce
28 kg/m²

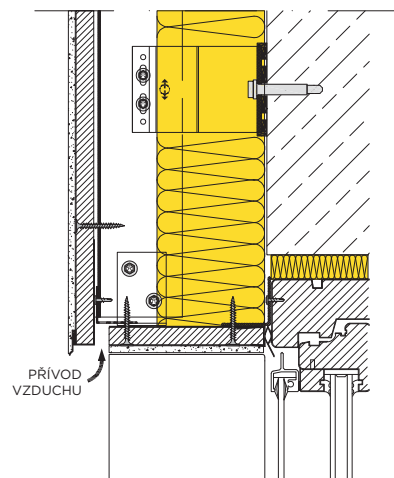
Tloušťka
provětrávaného systému
dle zvolené tloušťky izolantu
+ 75 mm

Vnější systém provětrávané fasády Jednoduché opláštění, desky Glasroc X

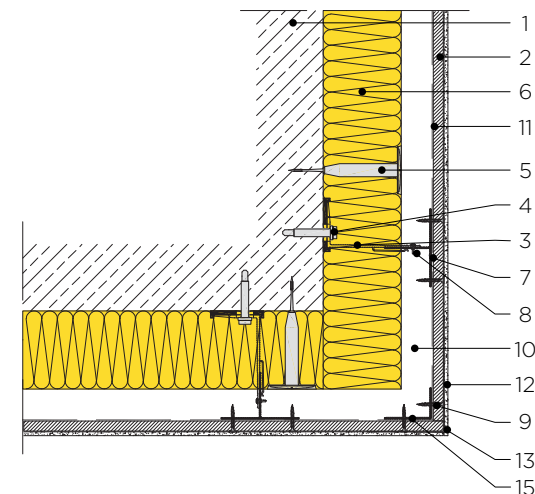


1. Pevná stěna
2. Systém kovových profilů
3. Izolace
4. Glasroc X
5. Základní vrstva
6. Výztužná síťovina
7. Vrchní nátěr

NADPRAŽÍ A PARAPET OKNA



NÁROŽÍ



1. Obvodová nosná konstrukce
2. Deska Glasroc X 12,5 mm
3. Nosná hliníková konzola
4. Kotvení do nosné stěny
5. Taliřová hmoždinka
6. Minerální izolace Isover Fassil NT
7. Hliníkový profil T
8. Samovrtný nerezových šroub 5,5x19 mm
9. Samovrtný šroub 4,8 x 32 ZB
10. Provětrávaná mezera
11. Hydroizolační folie
12. Omítkový systém Weber
13. Omítkový dilatační / ukončovací profil/ nárožní
14. Provětrávací profil
15. Hliníkový profil
16. Izolace soklu

Technický list konstrukce; vydání 2/2025

Centrum technické a obchodní podpory Rigips – Tel.: 226 292 224; E-mail: ctp@rigips.cz
Aktuální požární odolnost je vždy uvedena v Požárním katalogu Rigips na www.rigips.cz

3.23.01 GX

Kód: OK 11

Vnější systém provětrávané fasády Jednoduché opláštění, desky Glasroc X

POPIS KONSTRUKCE

Kód konstrukce	Popis položky	Opláštění	Typ profilu	Kotvení do stávající konstrukce	Tloušťka konstrukce	Hmotnost konstrukce
OK 11	a	1x Glasroc X 12,5	AL profily „L“ a „T“	AL konzole	tloušťka zateplení ^{*)} + 75 mm	28

POŽÁRNÍ ODOLNOST

Požární odolnost	Rozteč svislých profilů R-CD (maximální)	Max. výška místnosti při udávané PO ze strany opláštění		Max. výška místnosti při udávané PO ze strany podkonstrukce		Minerální izolace pro požární odolnost	
		Kategorie ²⁾ A	Kategorie ²⁾ B, C1-C4, D	Kategorie ²⁾ A	Kategorie ²⁾ B, C1-C4, D	Tloušťka	Objemová hmotnost
-	500	bez omezení		-	-	-	-

VZDUCHOVÁ NEPRŮZVUČNOST

Vzduchová neprůzvučnost R _w	Zlepšení vzduchové neprůzvučnosti (Δ R _w) ^{*)}	Minerální izolace pro neprůzvučnost	
		Tloušťka	Objemová hmotnost
-	až 11	-	bez omezení

^{*)} Např. Isover Fassil.

^{**)} Zlepšení oproti zdívu bez fasádních úprav.

Aplikace desek Glasroc X se provádí naležato.

Pro systém provětrávané fasády Glasroc X je vydáno Evropské technické posouzení ETA 21/1049 a stavební technické osvědčení STO - AO 224 - 1197/2022.

Deska Glasroc X byla testována pomocí ověřovacích postupů ETAG vypracovaných EOTA (Evropská organizace pro technické posuzování) a v souladu s harmonizovanými normami UNE pro fasádní a vnější obklady a opláštění, přičemž byly zohledněny také požadavky normy EN 15283-1 pro označení CE, jak je shrnuto v příslušném prohlášení o vlastnostech.

Deska Glasroc X je klasifikována reakcí na oheň (EN 13501-1) jako A1.

VZOR SPECIFIKACE KONSTRUKCE

a: 3.23.01 GX (OK 11)

Provětrávaný fasádní systém Rigips Glasroc X na hliníkové konstrukci

s ztenou minerální izolací v požadované tloušťce o objemové hmotnosti např. 50 kg/m³ (Isover Fassil)



Hliníkový profil pro svislý konstrukční systém provětrávané fasády.
Profil L se používá pro připevnění v ploše desek Glasroc X, rozměr 6000 x 40 mm.



Hliníkový profil pro svislý konstrukční systém provětrávané fasády.
Profil T se používá pro připevnění v oblasti příčných svislých spár desek Glasroc X, rozměr 6000 x 80 mm.



Absorpce z povrchu <math><45\text{g}/\text{m}^2</math>
Celková absorpce <math><5\%</math>



Vodotěsnost: 1400 Pa
Vzduchotěsnost: třída A4



Tepelně vlhkostní chování při teplotách -20°C až +70°C



Reakce na oheň A1



ETAG 034 Fasády, Kategorie I

POPIS PRODUKTU



Venkovní použití



Odolnost proti vlhkosti a plísním



Ohnivzdornost



Rozměrová stálost



Energetická účinnost



Nízký dopad na životní prostředí



Odolnost vůči nárazu



Pružnost



Snadné řezání / dělení



Snadné šroubování



Snadná manipulace



Vysoká produktivita práce