

Vysokopevnostní deska

příčky, podhledy,
předstěny



Zed' na kterou je spoleh

CO JE **Habito** H



Vysokopevnostní protipožární a impregnovaná deska Habito H je nová deska s extrémní pevností, která umožní stavět interiérové konstrukce s vysokou mechanickou odolností a únosností. Do HABITA H lze kotvit předměty běžným vrutem bez předvrtání a bez hmoždinek.

Únosnost na jeden kotevní bod je 34 kg. Police, skříňky, garnýže, obrazy i televizi zavěsíte kamkoliv. Habito H má též výborné akustické vlastnosti, proto se hodí k odhlučnění místnosti. Deska je určena také do konstrukcí s vysokými požadavky na vzduchovou neprůzvučnost, do bezpečnostních konstrukcí třídy RC2, RC3 a RC4, a také do prostor s vyšší vzdušnou vlhkostí jako jsou koupelny a sprchy.

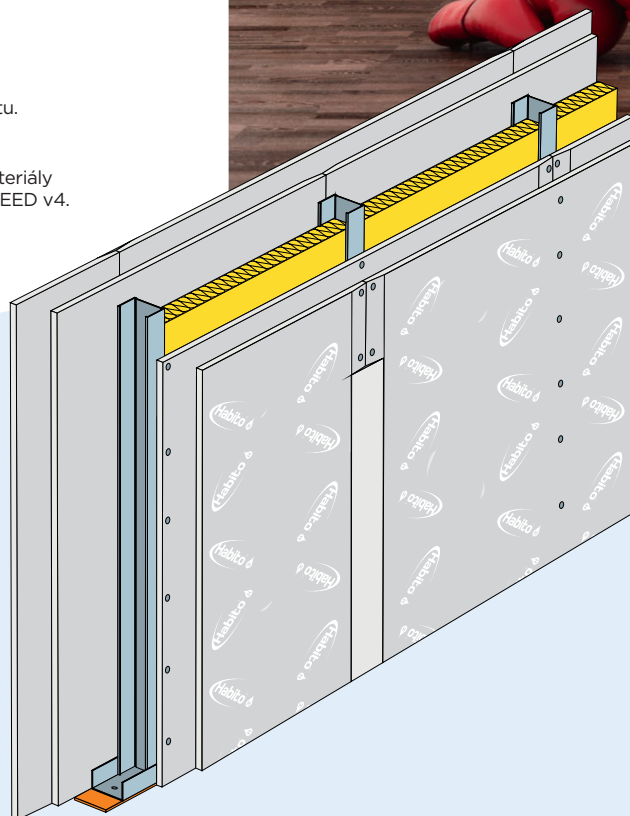


Dopady výroby na životní prostředí jsou dokumentovány v nezávisle ověřeném Environmentálním prohlášení o produktu.



Habito H prokazatelně splňuje požadavky na nízko emisní materiály VOC v souladu environmentálním certifikačním programem LEED v4. U desky Habito H je deklarován nízký obsah emisí VOC certifikáty Indoor Air Comfort v souladu s EN ISO 16000-3, 6, 9, 11 a EN 16516.

Bezpečnostní příčka Habito H RC3 na jednoduché podkonstrukci, dvojitě opláštěná.



CO A JAK LZE KOTVIT DO HABITA H

Unikátnost sádkartonové desky Habito H spočívá v možnosti kotvit předměty bez předvrtání a hmoždinek. Stačí použít vruty FN nebo běžné vruty do dřeva Ø 5 mm. V případě, že je použita kovová rozpínací hmoždinka, kotva Molly, lze Habito H zatížit až 155 kg těžkým břemenem.

PŘÍČKY

Maximální povolená hmotnost břemene v desce Habito H / 1 kotevní bod			
Excentricita těžiště břemene	„e“ = 100 mm	„e“ = 200 mm	„e“ = 300 mm
Kotva kovová Molly Ø 8 mm*	155 kg	108 kg	78 kg
Vrut FN Ø 4,8 mm**	31 kg	28 kg	17 kg
Vrut do dřeva Ø 5 mm**	34 kg	25 kg	16 kg

* Vzdálenost sousedních zatěžovacích bodů je min. 150 mm pro opláštění 12,5 mm.

** Vzdálenost sousedních zatěžovacích bodů je min. 30 mm, délku vrutů nutno volit tak, aby vyčnívaly do dutiny příčky min. 10 mm.

Pozn.: Nutné zohlednit maximální dovolené zatížení celé stěny.

PODHLEDY

Maximální povolená hmotnost břemene v desce Habito H / 1 kotevní bod*	
Vrut FN Ø 4,8 mm***	15 kg**
Vrut do dřeva Ø 5 mm***	15 kg**

* Vzdálenost sousedních zatěžovacích bodů je min. 30 mm.

** Při překročení 20 kg/m² je nutné standardní konstrukci podhledu vhodně vyztužit nad rámec běžných parametrů. Konkrétní řešení konzultujte s CTP Rigips.

*** Délky vrutů nutno volit tak, aby vyčnívaly do dutiny podhledu min. 10 mm.

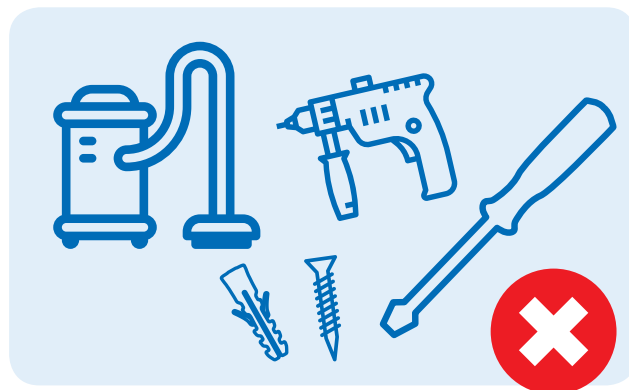
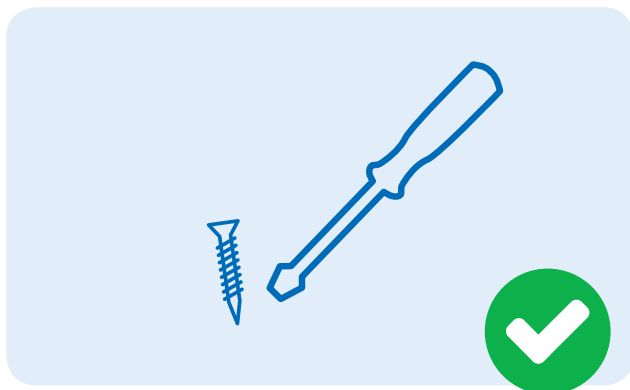
Pozn.: Připevňování předmětů na konstrukce Rigips podrobně popisuje Velká kniha sádkartonu, IV.vydání, str. 12 až str. 16.



VÝHODY SNADNÉHO KOTVENÍ DO HABITA H V PRAXI

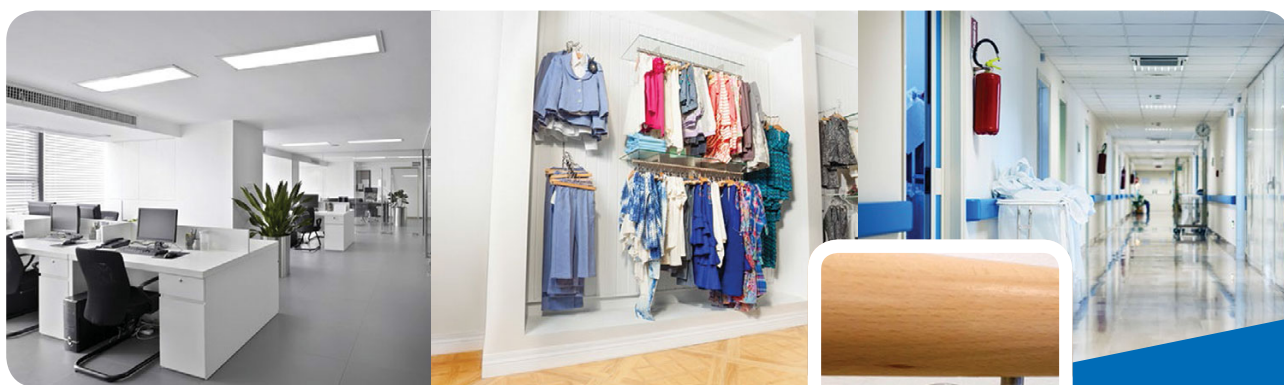
DOMÁCNOST

Rychlé a snadné kotvení do Habita H umožňuje ohromnou flexibilitu při zařizování bytu. Umístění různých předmětů na stěny lze řešit podle momentálních potřeb a nálady jeho obyvatel. Rovněž převěšování předmětů na jiné místo nepředstavuje žádný problém.



VEŘEJNÉ BUDOVY, KANCELÁŘE, KOMERČNÍ PROSTORY

Habito H je první sádrokartonová deska, která při použití vrtů umožňuje nejmenší rozteč kotevních bodů 30 mm již při jednoduchém opláštění. To představuje velkou výhodu v případech, kdy je použití hmoždinek z tohoto pohledu konstrukčně i montážně problematické.



Snadné kotvení je výhodou při zařizování kancelářských a komerčních prostor. Uspadňuje instalaci policových systémů, zábradlí, rozvodů elektroinstalací a datových sítí, hasicích přístrojů či navigace.

Díky snadnému kotvení bez předvrtání a hmoždinek není při montáži nutné používat složité výztuhy, které se používají pro kotvení do běžného sádrokartonu. To montážníkům značně ulehčuje práci.

BEZPEČNOSTNÍ PŘÍČKA HABITO H

Bezpečnostní příčky Habito H úspěšně splnily všechna kritéria zkoušek v akreditované zkušebně pro dosažení klasifikace RC2, RC3 a RC4. Vyrovnají se tak i zděné příčce z plných cihel, co se týká bezpečnosti proti násilnému vniknutí.



Bezpečnostní příčka Habito H RC2

Této klasifikaci dle normy ČSN EN 1627 odpovídají konstrukce 3.40.01 HB RC2 až 3.40.03 HB RC2.



Bezpečnostní příčka Habito H RC3

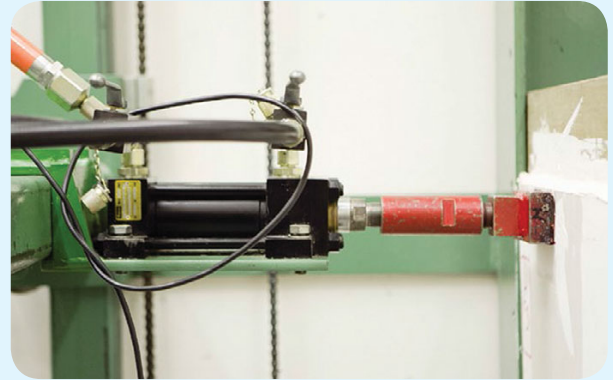
Této klasifikaci dle normy ČSN EN 1627 odpovídají konstrukce 3.40.04 HB RC3 až 3.40.06 HB RC3.



Bezpečnostní příčka Habito H RC4/FB4

Této klasifikaci dle normy ČSN EN 1627 odpovídají konstrukce 3.41.02 až 03 RC4/FB4. Tyto konstrukce zároveň dosahují odolnosti proti průstřelu třídy FB4 podle normy ČSN EN 1522.

PRŮBĚH ZKOUŠKY BEZPEČNOSTNÍ PŘÍČKY Habito H PRO TŘÍDU RC3



Prvním krokem je statická zkouška – pro třídu RC3 je příčka podrobena statickému zatížení 6 kN v místech jednotlivých kotevních bodů.



Druhým krokem je zkouška dynamickým namáháním, kdy pro třídu RC3 dopadá 50kilové břemeno z výšky 750 mm do stanovených míst na povrch příčky.



Poslední etapou je zkouška odolnosti proti násilnému vniknutí. Provádí se pomocí normové sady nářadí předepsaným způsobem.

Pro třídu RC3 nesmí průlom trvat méně než 5 minut čistého času, aniž by v příčce vznikl stanovený otvor pro vniknutí.



DESIGNOVÁ STĚNA HABITO H

Designovou stěnu tvoří spojení dvou pokrokových výrobků: sádkartonové příčky Rigips opláštěné deskami Habito H a dveří se skrytou zárubní Sapeli.

Designová stěna Habito H představuje po všech stránkách bezchybné řešení, které přináší spolu s designem i pokrokovou a spolehlivou technologii poskytující vysoký estetický zážitek a radost z bydlení.



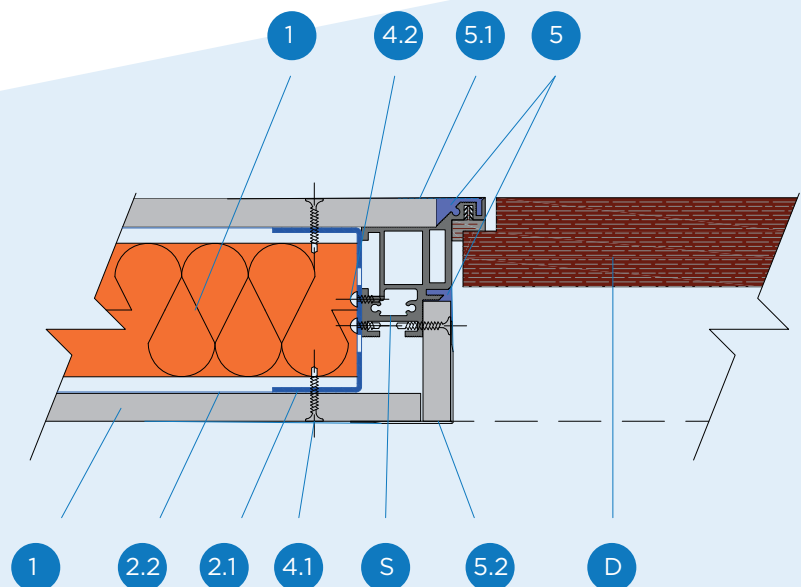
Sádkartonová deska Habito H díky své pevnosti a tuhosti umožňuje bezproblémové opláštění dveřní zárubně pro skrytou montáž, přičemž běžný sádkarton by pro takovou aplikaci nebyl dostatečně spolehlivým řešením.



Skrytá zárubeň a dveřní křídlo **Sapeli** je ústředním motivem designové příčky. Toto důmyslné řešení se skládá z aluminiového zárubňového profilu **AKTIVE 2515**, který je určen pro skrytou montáž do sádkartonového ostění, a dveřního křídla se speciálním provedením dveřních závěsů.

ZABUDOVÁNÍ SKRYTÉ ZÁRUBNĚ SAPELI DO STĚNY HABITO H

- 1** deska Habito H
- 2.1** profil UA
- 2.2** profil R-UW
- 3** minerální izolace
- 4.1** šroub TB 25
- 4.2** šroub LB 4,2 x 13
- 5** spárovací tmel Rifino TOP
- 5.1** skelná výztužná páska
- 5.2** páska na rohy EasyFlex PRO
- S** zárubňový profil Aktive 2515
- D** dveřní křídlo Sapeli





Dlouhodobou životnost a vysokou míru estetiky zajistí **designové stěny Habito H** i použití speciální pásky pro ošetření rohů a koutů – **pásky Habito Flex**, která dokonale ochrání i nadměrně exponované ostění skryté zárubně. Tato páska se vkládá do vnitřních koutů a rohů do předem naneseného sádrového tmelu **Rifino TOP**. Zejména v ostění skryté zárubně **Sapeli** je vysoká mechanická odolnost takto provedených nároží nutností.



Použití sádrového tmelu **Rifino TOP** je podmínkou pro maximální hladkost stěn, která je v případě **designové stěny Habito H** definována stupněm kvality minimálně Q3. Tmel **Rifino TOP** také umožní, za předpokladu správné techniky tmelení, provádět tmelení **designové stěny Habito H** bez potřeby brousit tmelené plochy a penetrovat povrch před aplikací finální povrchové úpravy.



Dokonale hladký povrch stěn dosažený kombinací desky **Habito H** a sádrového tmelu **Rifino TOP** je skvělý základ pro libovolnou povrchovou úpravu.



Užité vlastnosti **designové stěny Habito H** podtrhuje snadnost kotvení běžnými vruty o průměru 5 mm bez předvrtání a bez hmoždinek.

POSTUP VÝSTAVBY



1. Stavba kovové podkonstrukce Rigips a zabudování rámu skryté zárubně Sapeli.



2. Opláštění první strany příčky deskami Habito H.



3. Vložení minerální izolace, např. Isover Piano.



4. Zaklopení druhé strany příčky deskami Habito H včetně povrchové úpravy v kvalitě Q3.



5. Finální povrchová úprava příčky malbou nebo tapetami, zavěšení předmětů (TV, knihovna, dekorace).

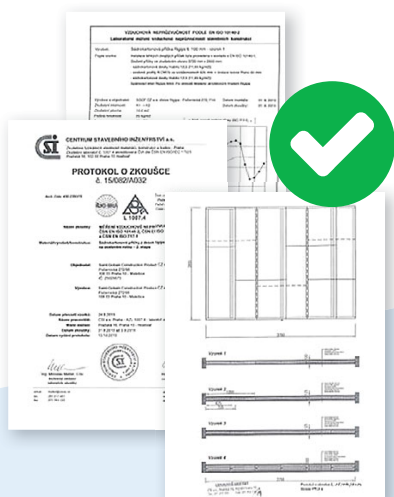
Interiér dotvořily elegantní sklovláknité tapety přírodních barev značky Novelio Nature (více na www.novelionature.com).

AKUSTIKA

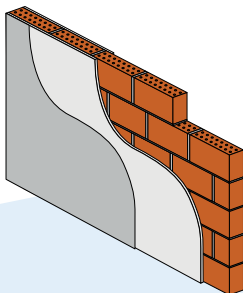
Konstrukce Rigips opláštěné deskami Habito H mají kromě jiných vynikajících vlastností i výborné hodnoty vzduchové neprůzvučnosti. Důvodem je relativně vyšší plošná hmotnost desek Habito H, která se projeví vysokou neprůzvučností již u jednoplášťových skladeb.

U dvouvrstvě opláštěných konstrukcí je z hlediska neprůzvučnosti výhodná kombinace desek Habito H s deskami RB(A). Tyto rozdílné desky se pro dosažení co nejvyšší vzduchové neprůzvučnosti vhodně doplňují, jelikož mají tzv. rezonanční propad na jiné frekvenci. Výsledná vzduchová neprůzvučnost pak předčí očekávání.

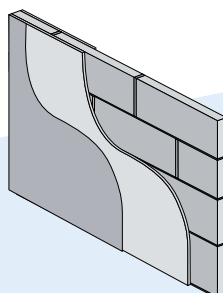
PROTOKOLY O ZKOUŠKÁCH



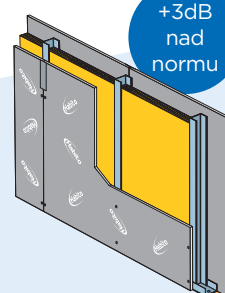
CIHLOVÉ BLOKY



PÓROBETON



HABITO H

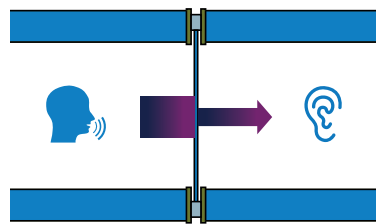


Srovnání parametrů bytových příček pro normový požadavek na stavební vzduchovou neprůzvučnost $R'w = 42$ dB

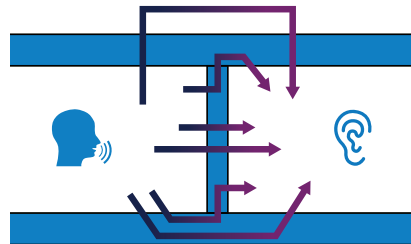
	Cihlové bloky	Pórobeton	Habito H
	145	210	100
Příčky pro požadavek normy $R'w = 42$ dB			
Specifikace	Porotherm 11,5 P+D + omítka a štuk	Tvarovka P4 500 + lepidlo a perlínka	Příčka Rigips 3.40.02 HB 1x Habito H, CW75, Isover Piano
Tloušťka	145 mm	210 mm	100 mm
Hmotnost m ²	141 kg	100 kg	29 kg
Cena/m ²	750 Kč	1 150 Kč	733 Kč
Faktor časové náročnosti	5	3	1

* Orientační cena m² příčky včetně práce, bez DPH.

Laboratorní neprůzvučnost R_w



Stavební neprůzvučnost $R'w$



$$R'w = R_w - k$$

k - korekční koeficient
pro cihelné zdivo a pórobeton **2**
pro sádkokartonové příčky **4 až 8 dB**

Příčky s deskami Habito H dokáží vylepšit vzduchovou neprůzvučnost mnohem efektivněji než zděné. Ve srovnání s pórobetonovou příčkou stejné tloušťky dosahuje příčka Habito H až o 10 dB vyšší vzduchové neprůzvučnosti. Zároveň je příčka Habito H oproti zděné konstrukci až 6x lehčí, což oceníte zejména při rekonstrukci.

PŘÍSLUŠENSTVÍ A SPOTŘEBA MATERIÁLU

ORIENTAČNÍ SPOTŘEBA MATERIÁLU NA 1 m²

Příčky Habito H na jednoduché podkonstrukci		Příčky		Bezpečnostní příčky	
		Jednoduché opláštění	Dvojitě opláštění	Jednoduché opláštění, RC2	Dvojitě opláštění, RC3
Položka	Jednotka	Jednotkové množství			
Sádrokartonová deska Habito H 12,5	m ²	2	2	2	2
Sádrokartonová deska RB (A) 12,5	m ²	-	2	-	-
Vodorovný profil R-UW*	m	0,8	0,8	0,8	-
Vodorovný profil R-UW MAX	m	-	-	-	1
Svislý profil R-CW	m	1,9	1,9	2,7	1,8
Napojovací těsnění*	m	1,3	1,3	1,3	1,3
Šrouby Rigips, typ UMN 25	ks	24	24	26	26
Šrouby Ridurit, typ TX 35	ks	-	24	-	26
Natloukací hmoždinky 6 x 45*	ks	1,8	1,8	1,8	2,0
Spárovací tmel Rifino TOP	kg	0,6	1,2	0,6	1,2
Tmel pro konečnou povrchovou úpravu ProMix Finish 15 kg	kg	0,2	0,2	0,2	0,2
Výztužná skelná páska pro spáry desek	m	1,6	1,6	1,6	1,6
Minerální izolace	m ²	1	1	1	1

* Spotřeba se odvíjí od konkrétního tvaru místnosti (tj. konkrétních geometrických parametrů konstrukce).

PŘEHLED KOMPONENT PRO PŘÍČKY Habito H

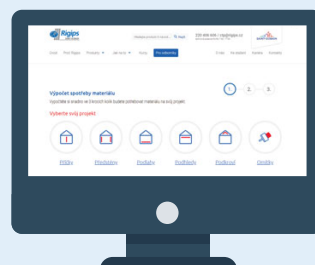
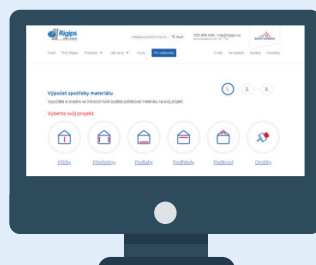
							
Deska Habito H	Tmel Rifino TOP	Skelná páska	Tmel ProMix Finish	Profily	Napojovací těsnění	Páska Habito Flex	Šroub UMN
Vysokopevnostní sádrokartonová deska	Sádrový spárovací tmel	Výztužná páska pro spáry desek	Tmel pro konečnou úpravu povrchu	Tenkostěnné ocelové profily R-CW a R-UW	Jednostranně lepící těsnění pro R-UW profily	Vysoce pevná a nárazuodolná páska pro ochranu rohů a koutů	Šroub pro připevnění desek Habito H na kovovou podkonstrukci

PROJEKTOVÁNÍ S RADOSTÍ

BIM ELEKTRONICKÁ KNIHOVNA KONSTRUKCÍ

Kalkulátor pro laiky

Kalkulátor pro profesionály



VÍCE NA
RIGIPS.CZ



VYBRANÉ KONSTRUKCE HABITO H

PŘÍČKY HABITO H NA JEDNODUCHÉ A DVOJITÉ PODKONSTRUKCI

SCHÉMA	OZNAČENÍ KONSTRUKCE			KONSTRUKCE			
	Číslo konstrukce	Kód konstrukce	Opláštění z každé strany	Podkonstrukce	Profil	Rozteč [mm]	Tloušťka konstrukce [mm]
	3.40.01 HB	SK 12	1x Habito H 12,5	R-CW 50	625	75	28
	3.40.02 HB	SK 12	1x Habito H 12,5	R-CW 75	625	100	28
	3.40.03 HB	SK 12	1x Habito H 12,5	R-CW 100	625	125	28
	3.40.04 HB	SK 14	Habito H 12,5 + RB (A) 12,5	R-CW 50	625	100	46
	3.40.05 HB	SK 14	Habito H 12,5 + RB (A) 12,5	R-CW 75	625	125	46
	3.40.06 HB	SK 14	Habito H 12,5 + RB (A) 12,5	R-CW 100	625	150	46
	3.41.01 HB	SK 24	2x Habito H 12,5	R-CW 50+50	625	155	54
	3.41.02 HB	SK 24	2x Habito H 12,5	R-CW 75+75	625	205	54
	3.41.03 HB	SK 24	2x Habito H 12,5	R-CW 100+100	625	255	55

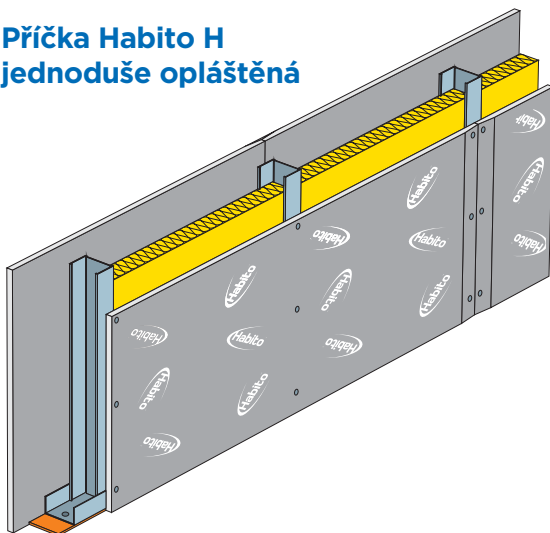
Pozn.: Technické listy všech konstrukcí jsou k dispozici na www.rigips.cz nebo ve Velké knize sádrokartonu, aktuální vydání.

BEZPEČNOSTNÍ PŘÍČKY HABITO H RC2 A RC3

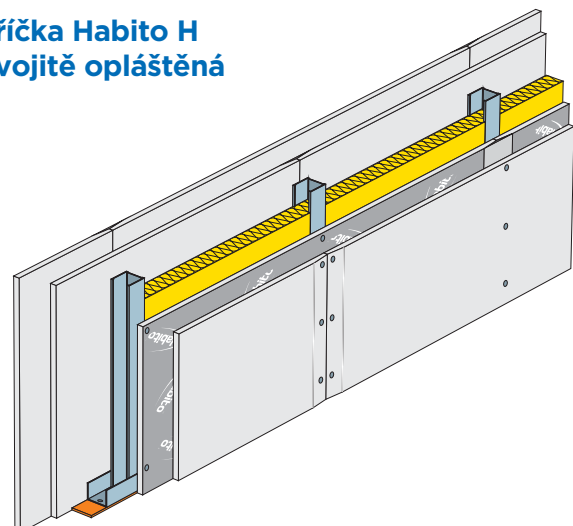
SCHÉMA	OZNAČENÍ KONSTRUKCE			KONSTRUKCE			
	Číslo konstrukce	Kód konstrukce	Opláštění z každé strany	Podkonstrukce	Profil	Rozteč [mm]	Tloušťka konstrukce [mm]
	3.40.01 HB RC2	SK 12 RC2	1x Habito H 12,5	R-CW 50	400	75	28
	3.40.02 HB RC2	SK 12 RC2	1x Habito H 12,5	R-CW 75	400	100	28
	3.40.03 HB RC2	SK 12 RC2	1x Habito H 12,5	R-CW 100	400	125	28
	3.40.04 HB RC3	SK 14 RC3	2x Habito H 12,5	R-CW 50	625	100	52
	3.40.05 HB RC3	SK 14 RC3	2x Habito H 12,5	R-CW 75	625	125	52
	3.40.06 HB RC3	SK 14 RC3	2x Habito H 12,5	R-CW 100	625	150	52

Pozn.: Technické listy konstrukcí jsou k dispozici na www.rigips.cz nebo ve Velké knize sádrokartonu, aktuální vydání.

Příčka Habito H jednoduše opláštěná



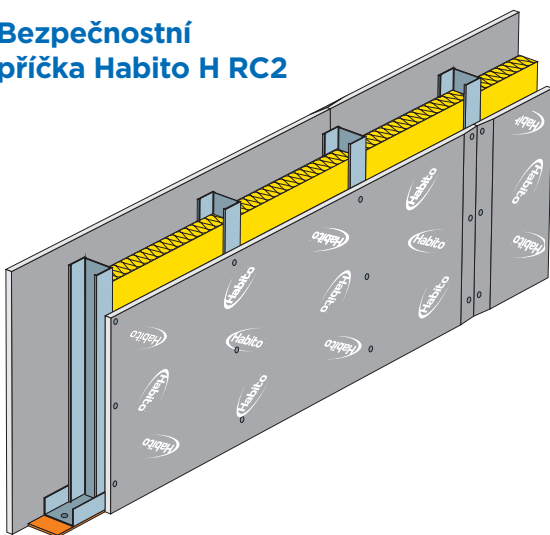
Příčka Habito H dvojitě opláštěná



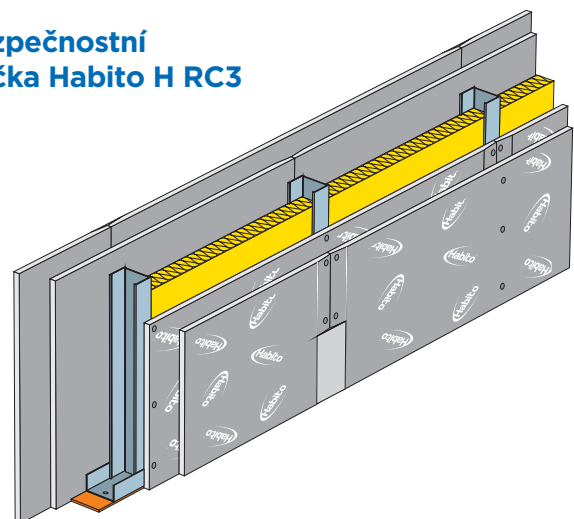
MAX. VÝŠKA MÍSTNOSTI		POŽÁRNÍ ODOLNOST			VZDUCHOVÁ NEPRŮZVUČNOST		
Kategorie místnosti		Minerální izolace min.		Požární odolnost	Minerální izolace min.		Vzduchová neprůzvučnost Rw [dB]
A [mm]	B, C1-C4, D [mm]	Tloušťka [mm]	Objemová hmotnost [kg/m ³]		Tloušťka [mm]	Objemová hmotnost [kg/m ³]	
3 000	-	přípustná		EI 45	50	15	47
3 000	3 000	přípustná		EI 45	60	15	51
3 000	3 000	přípustná		EI 45	100	15	53
4 000	3 600	přípustná		EI 60	50	15	57
4 000	4 000	přípustná		EI 60	60	15	58
4 000	4 000	přípustná		EI 60	100	15	59
4 000	3 900	2x 40	40	EI 90	2x 50	15	68
4 000	4 000	2x 40	40	EI 90	2x 60	15	71
4 000	4 000	2x 60	40	EI 90	2x 100	15	74

MAX. VÝŠKA MÍSTNOSTI		POŽÁRNÍ ODOLNOST			VZDUCHOVÁ NEPRŮZVUČNOST		
Kategorie místnosti		Minerální izolace min.		Požární odolnost	Minerální izolace min.		Vzduchová neprůzvučnost Rw [dB]
A [mm]	B, C1-C4, D [mm]	Tloušťka [mm]	Objemová hmotnost [kg/m ³]		Tloušťka [mm]	Objemová hmotnost [kg/m ³]	
3 000	-	50	15	EI 45	-	-	-
3 000	3 000	50	15	EI 45	-	-	-
3 000	3 000	50	15	EI 45	-	-	-
4 500	3 600	50	15	EI 90	50	15	57
5 800	5 200	50	15	EI 90	60	15	58
7 000	6 300	50	15	EI 90	100	15	59

Bezpečnostní příčka Habito H RC2



Bezpečnostní příčka Habito H RC3



VYBRANÉ KONSTRUKCE HABITO H

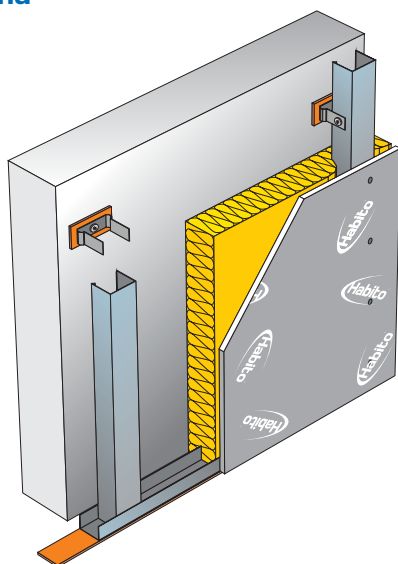
PŘEDSAZENÉ STĚNY HABITO H

SCHÉMA	OZNAČENÍ KONSTRUKCE			KONSTRUKCE			
	Číslo konstrukce	Kód konstrukce	Opláštění z každé strany	Podkonstrukce Profily	Rozteč [mm]	Tloušťka konstrukce [mm]	Hmotnost konstrukce [kg/m ²]
	3.21.00 HB	OK 11	1x Habito H 12,5	R-CD, stavěcí třmen	625	min. 90	15
	3.21.00 HB	OK 12	2x Habito H 12,5	R-CD, stavěcí třmen	625	min. 100	27
	3.22.00 HB	OK 11	1x Habito H 12,5	R-CW 50	625	min. 90	15
	3.22.00 HB	OK 11	1x Habito H 12,6	R-CW 75	625	min. 90	15
	3.22.00 HB	OK 11	1x Habito H 12,7	R-CW 100	625	min. 115	15
	3.22.00 HB	OK 12	2x Habito H 12,5	R-CW 50	625	min. 100	27
	3.22.00 HB	OK 12	2x Habito H 12,6	R-CW 75	625	min. 100	27
	3.22.00 HB	OK 12	2x Habito H 12,7	R-CW 100	625	min. 125	27

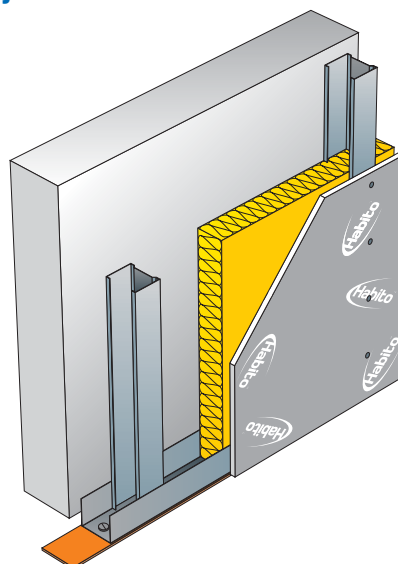
PODHLÉDY HABITO H

SCHÉMA	OZNAČENÍ KONSTRUKCE			KONSTRUKCE		
	Číslo konstrukce	Kód konstrukce	Opláštění z každé strany	Podkonstrukce Profily	Tloušťka konstrukce [mm]	Hmotnost konstrukce [kg/m ²]
	4.05.23 HB	PK 11	1x Habito H 12,5	R-CD	min. 43	14
	4.05.24 HB	PK 21	1x Habito H 12,5	R-CD + R-CD	min. 68	15

Předstěna Habito H spřažená

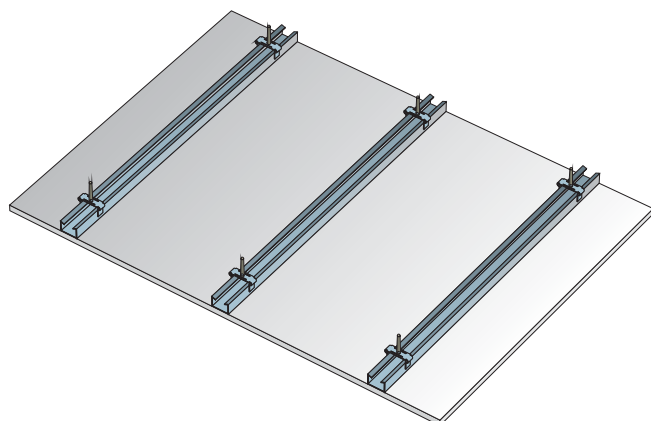


Předstěna Habito H volně stojící

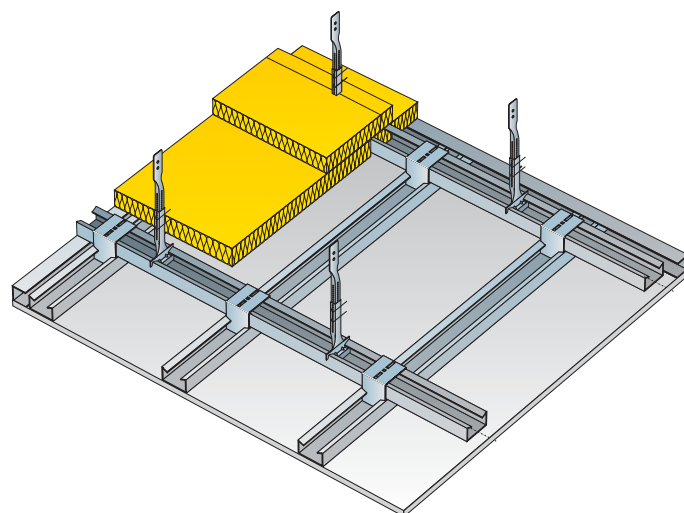


MAX. VÝŠKA MÍSTNOSTI		POŽÁRNÍ ODOLNOST			VZDUCHOVÁ NEPRŮZVUČNOST		
Kategorie místnosti		Minerální izolace min.		Požární odolnost	Minerální izolace min.		Vzduchová neprůzvučnost Rw [dB]
A [mm]	B, C1-C4, D [mm]	Tloušťka [mm]	Objemová hmotnost [kg/m ³]		Tloušťka [mm]	Objemová hmotnost [kg/m ³]	
bez omezení	bez omezení	40	30	EI 30	50	15	16
bez omezení	bez omezení	40	30	EI 30	50	15	18
2 600	-	40	30	EI 30	50	15	16
2 900	2 150	40	30	EI 30	50	15	16
3 000	3 000	40	30	EI 30	50	15	16
3 000	2 100	bez požadavku		EI 45	50	15	18
3 000	2 500	bez požadavku		EI 45	50	15	18
3 000	3 000	bez požadavku		EI 45	50	15	18

Opláštění stropu Habito H přímo montované



Zavěšený podhled Habito H na dvouúrovňovém křížovém roštu



CO UMÍ HABITO H

VYSOKÁ PEVNOST A ODOLNOST



Habito H je vhodnou deskou pro exponované příčky v bytech, komerčních prostorách a veřejných budovách. Příčka Habito H splňuje bezpečnostní třídu RC2 až RC4, čímž se vyrovná příčkám z plných cihel. To ji předurčuje k použití v prostorách s požadavky na odolnost proti násilnému vniknutí (banky, archivy, pošty apod.).

NOSNOST 34 KG NA VRUT



Únosnost desky Habito H je až 25 kg na jeden kotevní bod při použití běžného vrutu \varnothing 5 mm. To vše bez převrtání a hmoždinek při excentricitě „e“ = 200 mm. Při excentricitě „e“ = 100 mm lze stejným vrutem kotvit břemeno až o váze 34 kg na jeden kotevní bod. Poličky s knihami, televizi, garnýže či obrazy je tedy možné velmi snadno upevnit na stěně při použití běžných vrutů.

KOTVENÍ BEZ HMOŽDINEK A BEZ PŘEDVRTÁNÍ

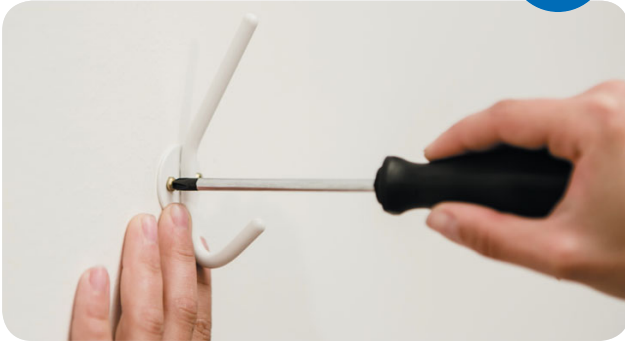


Do Habita H je možné kotvit předměty běžným vrutem bez předvrtání a hmoždinek. Odpadá úklid nepořádku po vrtání a sádrování otvorů pro hmoždinku. Není třeba ani speciální nářadí, stačí běžné vruty do dřeva \varnothing 5 mm a šroubovák. Výhodou je možnost umístit jednotlivé vruty s minimální roztečí 30 mm, aniž by byla omezena únosnost každého vrutu.

SNADNÁ MONTÁŽ BEZ VÝZTUH



Kotvení předmětů bez předvrtání a hmoždinek umožňuje snadnou montáž příček bez zabudovaných výztuh či výdřev. Není nutné dopředu přemýšlet, kde a jak budou na stěně umístěny jednotlivé předměty. Tento fakt ocení nejen uživatelé interiérů, ale také montážníci, projektanti a architekti.

**VLASTNÍ
SILOU**

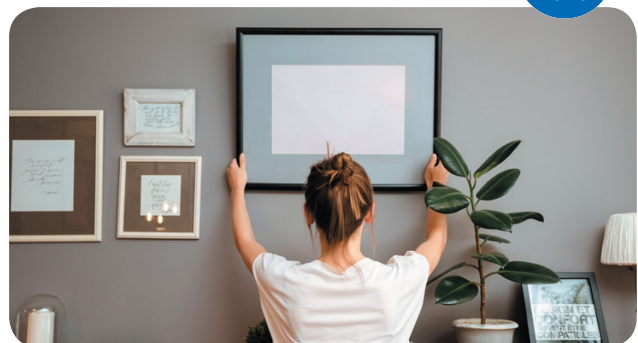
Do Habita H zašroubujete vrtu běžným šroubovákem, nepotřebujete žádný elektrický šroubovák. Vrtu přitom v desce drží naprosto pevně. Pro kotvení předmětů do Habita H nemusíte vyvíjet velkou sílu. Jde to snadno a rychle. Převěšování předmětů na jiné místo je velmi snadné. Jednoduše vyšroubujeme vrtu a malé dírky snadno přetmelíme tmelem Rifino TOP.

**VHODNÁ
DO KOUPELNY**

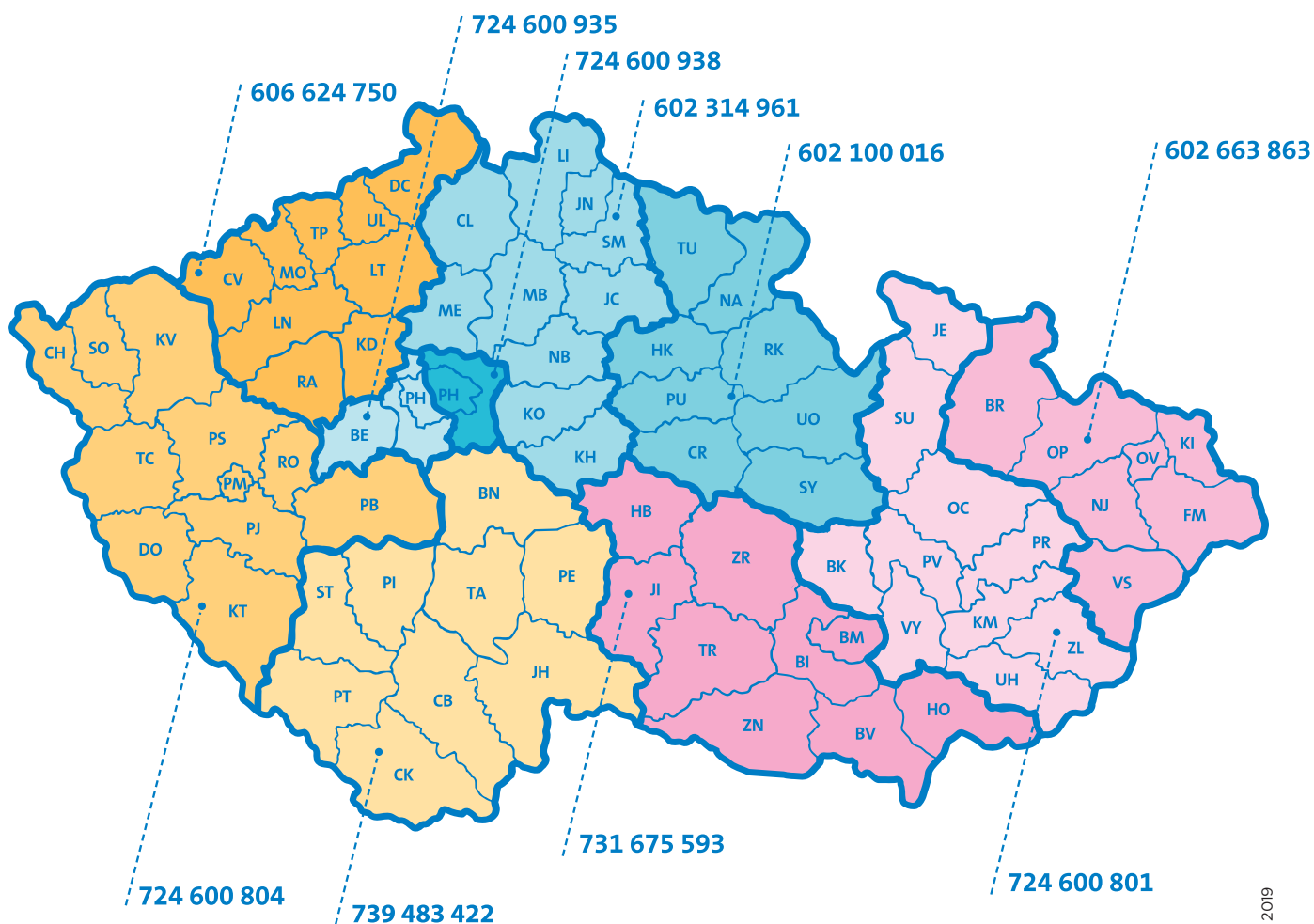
Impregnovaná deska Habito H je vhodná do prostor s vyšší vzdušnou vlhkostí, jako jsou například koupelny a sprchy. Nemusíte tedy volit pro každý typ prostoru jinou desku, ale vše zastane tato jediná.

**IZOLUJE
HLUK**

Habito H přispívá i k výborným akustickým vlastnostem. Příčka či předstěna z Habita H je proto vhodná k odhlučnění interiéru. Už žádný hluk z dětského pokoje ani žádné hlasy od sousedů. Konstrukce Habito H svými akustickými parametry výrazně převyšují příčky se zděnou technologií, přičemž jsou mnohem slabší.

**INTERIÉR PODLE
SVÝCH PŘEDSTAV**

Habito H umožňuje ohromnou flexibilitu při zařizování bytu, kanceláří i komerčních prostor. Příčky je možné stavět tak, aby dispozice bytu odpovídala aktuálním potřebám investorů. Developerům umožňuje tato flexibilita provádět klientské změny do poslední fáze výstavby bytů. Habito H najde uplatnění také na veletrzích či ve výstavních galeriích.



**Saint-Gobain
Construction Products CZ a.s.
Divize Rigips**

Smrčkova 2485/4
180 00 Praha 8 - Libeň

Centrum technické podpory

telefon: 220 406 606

mobil: 724 600 800

e-mail: ctp@rigips.cz

www.rigips.cz