



DŘEVOSTAVBY

*Podklady pro navrhování
a provádění*

OBSAH

PROČ DŘEVOSTAVBU?	3
KONSTRUKČNÍ DESKY PRO DŘEVOSTAVBY	5
POKYNY PRO NAVRHOVÁNÍ	8
1. STATIKA A STABILITA	9
2. VZOROVÝ VÝPOČTOVÝ POSTUP	11
3. VÝPOČTOVÉ TABULKY - VÝZTUŽNÁ ÚNOSNOST STĚNOVÉHO PANELU	23
4. POŽÁRNÍ BEZPEČNOST	24
5. AKUSTIKA	26
6. TEPELNÁ TECHNIKA	28
7. DIFÚZNĚ OTEVŘENÁ NEBO UZAVŘENÁ SKLADBA?	30
8. DILATACE KONSTRUKCÍ	32
9. OBECNÉ ZÁSADY PRO NAVRHOVÁNÍ KONSTRUKČNÍCH DESEK VE VNĚJŠÍM PROSTŘEDÍ	33
KONSTRUKCE DŘEVOSTAVEB RIGIPS	34
ZÁSADY MONTÁŽE KONSTRUKČNÍCH DESEK	54
POSTUP MONTÁŽE	59
ÚNOSNOST A KOTVENÍ	67
DETAILY	70

PROČ DŘEVOSTAVBU?

Dřevo je jedním z nejstarších a nejpoužívanějších materiálů v historii lidstva. K jeho hlavním přednostem patří snadná zpracovatelnost, obnovitelnost a při správné údržbě i dlouhá životnost.

Dnes je synonymem dřevostavby budova, která má základní nosnou konstrukci ze dřeva nebo z materiálů na bázi dřeva. Nejčastěji používanou konstrukcí jsou tzv. sendvičové dřevostavby. Jedná se o skeletovou konstrukci z dřevěných trámů, vyplněnou tepelnou a akustickou izolací, opláštěnou konstrukčními deskami **RigiStabil** nebo **Rigidur**. Výstavba dřevostaveb je výhodná v mnoha ohledech.

HLAVNÍ VÝHODY DŘEVOSTAVEB JSOU:



Nízké náklady na výstavbu i provoz



Rychlost výstavby



Možnost okamžitého užívání v plném komfortu bez prodlevy na vysychání či dotvarování konstrukce na rozdíl od zděných staveb



Vynikající tepelně-technické vlastnosti a úspora energie na vytápění



Výborné akustické parametry



Ekologicky šetrná technologie výroby a provádění stavby

SENDVIČOVÉ DŘEVOSTAVBY JSOU IDEÁLNÍM KONSTRUKČNÍM SYSTÉMEM PRO VYUŽITÍ VÝHOD A PŘEDNOSTÍ SUCHÉ VÝSTAVBY RIGIPS

Systémy a provedení

a) Kompletace z velkoplošných dílců

Z konstrukčních materiálů se ve výrobním závodě vyrobí stavební dílce. Ty se dovezou na místo stavby, pomocí jeřábu se umístí a hrubá stavba domu se během několika dnů dokončí.

- Vysoká rychlost výstavby (hrubá stavba na připravené spodní stavbě bývá zpravidla hotova do jednoho týdne).
- Rozestavěná stavba prakticky není vystavena povětrnostním vlivům (jedná se o několik hodin rozkryté stavby během montáže).

b) Sendvičová konstrukce montovaná na stavbě

Konstrukční systém se příliš neliší od předchozí metody. Hlavním rozdílem je, že na stavbu se nepřivázejí hotové stavební dílce, ale konstrukce stěn a dalších prvků se montuje z jednotlivých materiálů až na staveništi.

- Možnost montovat i v místech nepřístupných pro těžkou montážní techniku.
- Montáž nabízí velkou míru flexibility.

Při dodržení technologických zásad a principů dřevostaveb jsou obě technologie z hlediska technických parametrů totožné. Porovnávat panelovou a staveništní montáž výstavby dřevostaveb znamená porovnávat pouze velice malou část celého procesu a neměly by být proto stavěny proti sobě. O kvalitě stavby rozhoduje především správný návrh a správná montáž.



KONSTRUKČNÍ DESKY PRO DŘEVOSTAVBY



RigiStabil

Konstrukční sádkartonová deska typu DFRIEH2 v souladu s ČSN EN 520+A1:2010, složená ze speciálního sádrového jádra vyztuženého skleněnými vlákny a obaleného silným papírovým kartonem.

- Univerzální deska určena pro nosné i nenosné konstrukce nejen dřevostaveb, suché podlahy či bezpečnostní konstrukce
- Nehořlavá a impregnovaná
- Vysoká pevnost v ohybu a tvrdost povrchu
- S možností technologie Activ'Air®. Technologie pro rozklad emisí formaldehydu, která dokáže snížit koncentraci formaldehydu v místnosti o více než 70 %, a to po dobu delší než 50 let.



Rigidur

Konstrukční sádrovláknitá deska typu GF-C1-I-W2 v souladu s ČSN EN 15283-2+A1:2010, složená ze sádry, papírových vláken a minerálních přísad.

- Sádrovláknitá homogenní, nehořlavá, impregnovaná stavební deska
- Pro nosné i nenosné konstrukce nejen dřevostaveb a pro suché podlahy



Rigidur Hsd

Konstrukční sádrovláknitá deska typu GF-C1-I-W2 v souladu s ČSN EN 15283-2+A1:2010, složená ze sádry, papírových vláken a minerálních přísad.

- Sádrovláknitá homogenní, nehořlavá, impregnovaná stavební deska
- Speciální povrchová úprava snižující prostup vodní páry
- Vhodná pro realizaci difúzně otevřených vnějších stěn dřevostaveb bez použití fólie

TIP

Podklady pro navrhování a montáž suchých podlah pomocí konstrukčních desek popř. dílců RigiStabil a Rigidur naleznete v samostatné literatuře Suché podlahy Rigips.

SORTIMENT DESEK

RigiStabil





Podélné hrany:

1) hrana PRO

5) hrana kolmá VK

Příčné hrany:

3) hrana kolmo řezaná

Výrobek	Tloušťka (mm)	Délka (mm)	Typy hran	Hmotnost (kg/m ²)	Balení = paleta		
					(ks)	(m ²)	(kg)
Sádrokartonová konstrukční deska RigiStabil (DFRIEH2)  	12,5	2 650	1) a 3)	11,5	40	132,5	1 550
	12,5	3 000	1) a 3)	11,5	40	150,0	1 755
	12,5	2 750	1) a 3)	11,5	40	137,5	1 610
	12,5	2 000	1) a 3)	11,5	50	125,0	1 470
	12,5	1 800	5) a 3)	11,5	40	90,0	1 065
	12,5	2 200	5) a 3)	11,5	40	110,0	1 295
	15	2 750	1) a 3)	13,8	30	103,1	1 450
Sádrokartonová konstrukční deska RigiStabil (DFRIEH2) Activ'Air®  	12,5	2 000	1) a 3)	11,5	50	125,0	1 470
	12,5	2 750	1) a 3)	11,5	40	137,5	1 610
	15	2 750	1) a 3)	13,8	30	103,1	1 450

Rigidur

Podélné hrany:

hrana kolmo řezaná

Příčné hrany:

hrana kolmo řezaná

Výrobek	Tloušťka (mm)	Šířka (mm)	Délka (mm)	Hmotnost (kg/m ²)	Balení = paleta		
					(ks)	(m ²)	(kg)
Sádrovláknitá konstrukční deska Rigidur maloformátová Univerzálně použitelná jako stavební, protipožární i impregnovaná.	10,0	1 000	1 500	13	70	105,0	1 400
	12,5	1 000	1 500	16	60	90,0	1 470
Sádrovláknitá konstrukční deska Rigidur pro lepenou spáru Univerzálně použitelná jako stavební, protipožární i impregnovaná.	10,0	1 249	2 000	13	50	124,9	1 650
	10,0	1 249	2 500	13	50	156,1	2 060
	12,5	1 249	2 000	16	40	99,9	1 630
	12,5	1 249	2 500	16	40	124,9	2 030
	12,5	1 249	2 750	16	30	103,0	1 680
	12,5	1 249	3 000	16	30	112,4	1 830
	15,0	1 249	2 000	19	30	74,9	1 450
	15,0	1 249	2 500	19	30	93,7	1 810
Na zakázku dodáváme i desky v tloušťce 18 mm.	15,0	1 249	2 750	19	30	103,0	1 990
Sádrovláknitá konstrukční deska Rigidur pro tmelenou spáru Univerzálně použitelná jako stavební, protipožární i impregnovaná.	10,0	1 245	2 000	13	50	124,5	1 619
	10,0	1 245	2 500	13	50	155,6	2 055
	12,5	1 245	2 000	16	40	99,6	1 625
	12,5	1 245	2 500	16	40	124,5	2 025
	12,5	1 245	2 750	16	30	102,7	1 675
Sádrovláknitá konstrukční deska Rigidur H_{sa} Konstrukční deska pro difuzně otevřené konstrukce bez parozábrany.	12,5	1 249	2 750	16	30	102,7	1 685

Pozn. Podmínky dodání vč. přehledu příslušenství, jako je např. PU lepidlo na spáry, spárovací tmely Rigiips, dodání nestandardních délek apod. - viz aktuální ceník Rigiips.

VLASTNOSTI DESEK RIGISTABIL A RIGIDUR



Mechanické vlastnosti

Desky RigiStabil a Rigidur se vyznačují vysokou ohybovou pevností, která je předurčuje k použití v podmínkách, kde mohou být vystaveny náročnému mechanickému namáhání. Zkouškami byla u desek RigiStabil a Rigidur prokázána využitelnost do staticky zatížených nosných rámových konstrukcí, a to jak pro namáhání svislé, tak pro přenášení vodorovných zatížení.



Zdravotní nezávadnost

Konstrukční desky RigiStabil a Rigidur byly podle platných předpisů shledány jako zdravotně nezávadné.



RigiStabil a Rigidur v prostorách se zvýšenou vlhkostí

Konstrukce z desek RigiStabil a Rigidur jsou určeny pro použití i v místnostech, kde je možné očekávat zvýšenou vzdušnou vlhkost, jako jsou například koupelny, bez nutnosti zhušťování podkonstrukcí nebo dvojitého opláštění.



Protipožární ochrana a reakce na oheň

Konstrukce byly zkoušeny v autorizovaných zkušebních laboratořích a klasifikovány podle evropské normy ČSN EN 13501-2. Vhodnou skladbou lze dosáhnout až REI 90. Dále jsou desky v souladu s normou ČSN EN 13501-1+A1 zařazeny podle reakce na oheň do třídy A2-s1, d0, spadají tedy do kategorie materiálů nehořlavých.



Tepelná izolace

Skladby stěnových i střešních konstrukcí s deskami RigiStabil a Rigidur je možné navrhnout tak, aby splnily nejvyšší nároky na tepelnou izolaci i pro nízkoenergetické, či dokonce pasivní domy.



Zvuková izolace

Řada konstrukcí stěn zhotovených z konstrukčních desek RigiStabil a Rigidur byla testována z hlediska vzduchové neprůzvučnosti. Všechny výsledky dokládají velmi dobré vlastnosti stěnových systémů s deskami RigiStabil a Rigidur z hlediska vzduchové neprůzvučnosti.



Kvalita vnitřního prostředí

Konstrukční desky RigiStabil s technologií Activ'Air® zlepšují kvalitu vnitřního ovzduší. Activ'Air® je unikátní technologie pro rozklad emisí formaldehydu, který je obsažen např.: v nátěrech, nábytku, kobercích, lepidlech, osvěžovačích vzduchu, cigaretovém kouři, atd.

Tato patentovaná technologie dokáže snížit během několika dní koncentraci formaldehydu v místnosti o více než 70 %, a to po dobu delší než 50 let.



Environmentální prohlášení (EPD)

Nejspolehlivějším nástrojem pro hodnocení dopadu našich konstrukčních řešení na životní prostředí během celého životního cyklu produktu od získání surovin až do konce životnosti je hodnocení životního cyklu (LCA). Výsledky LCA jsou uvedeny v Environmentálním prohlášení o produktu EPD (Environmental Product Declaration - EPD). Všechny naše EPD vytváříme v souladu s mezinárodními standardy a zavazujeme se k ověření nezávislým akreditovaným ověřovatelem.

POKYNY PRO NAVRHOVÁNÍ

Stavebně-technické vlastnosti konstrukčních desek

Vlastnosti	Jednotka	Rigidur		Rigidur HSD	RigiStabil	
		12,5	15	12,5	12,5	15
Tloušťka	mm	12,5	15	12,5	12,5	15
Šířka	mm	1 249	1 249	1 249	1 250	1 250
Plošná hmotnost desky	kg/m ²	16	19	16	11,5	13,8
Hustota	kg/m ³	1 200	1 200	1 200	840	840
Reakce na oheň podle ČSN EN 13501-1	-	A2-s1, d0	A2-s1, d0	A2-s1, d0	A2-s1, d0	A2-s1, d0
Tepelná vodivost λ podle ČSN EN 12664	W/mK	0,202	0,202	0,202	0,142	0,142
Měrná tepelná kapacita C	kJ/(kg*K)	1,1	1,1	1,1	0,96	0,96
Tvrdość povrchu desky podle ČSN EN 520	mm	NA	NA	NA	< 15	< 15
Tvrdość podle ČSN EN 13279-2	MPa	> 35	> 35	> 35	> 6	> 6
Součinitel délkové roztažnosti při změně vlhkosti 30-65 % / 20 °C	-	15x10 ⁻⁶	15x10 ⁻⁶	15x10 ⁻⁶	8x10 ⁻⁶	8x10 ⁻⁶
Součinitel délkové roztažnosti při změně teploty	-	15x10 ⁻⁶	15x10 ⁻⁶	15x10 ⁻⁶	2x10 ⁻⁵	2x10 ⁻⁵
Vyrovnaná vlhkost při 20 °C a 65% RH	%	1	1	1	0,5	0,5
Faktor difuzního odporu μ	-	19	19	-	> 12,7	> 12,7
Ekvivalentní difúzní tloušťka Sd	m	0,24	0,29	4,6	0,16	0,19
Absorpce vody - objemová	%	-	-	-	< 10	< 10
Absorpce vody - povrchová	g/m ²	≤ 1 500	≤ 1 500	≤ 1 500	< 220	< 220
Obsah krystalicky vázané vody	%	> 15	> 15	> 15	> 17	> 17
Charakteristické hodnoty						
Pevnost - Ohyb kolmo na rovinu desky - ve směru podélném	MPa	5,5	5	5,5	7,5	9,93
Pevnost - Ohyb kolmo na rovinu desky - ve směru příčném	MPa	4,5	4,3	4,5	4,8	4,94
Pevnost - Tah v rovině desky - podélně	MPa	2,2	2	2,2	4	2,74
Pevnost - Tah v rovině desky - příčně	-	-	-	-	1,8	0,98
Pevnost - Tlak v rovině desky - podélně	MPa	9	7,2	9	9,26	9,02
Pevnost - Tlak v rovině desky - příčně	-	-	-	-	8,44	7,39
Pevnost - Smyk v rovině desky - podélně	MPa	2,3	2,3	2,3	2,3	2,29
Pevnost - Smyk v rovině desky - příčně	-	-	-	-	2,9	2,32
Modul přetvárnosti: Ohyb - kolmo na rovinu desky - podélně	MPa	4 500	4 500	4 500	3 100	4 260
Modul přetvárnosti: Ohyb - kolmo na rovinu desky - příčně	-	-	-	-	2 600	3 690
Modul přetvárnosti: Ohyb - v rovině desky - podélně	MPa	3 500	3 500	3 500	-	-
Modul přetvárnosti: Ohyb - v rovině desky - příčně	-	-	-	-	-	-
Modul přetvárnosti: Tah - v rovině desky - podélně	MPa	4 500	2 500	2 500	4 400	5 180
Modul přetvárnosti: Tah - v rovině desky - příčně	-	-	-	-	3 500	4 260
Modul přetvárnosti: Tlak - v rovině desky - podélně	MPa	4 500	3 500	3 500	4 900	4 920
Modul přetvárnosti: Tlak - v rovině desky - příčně	-	-	-	-	4 300	4 600
Modul přetvárnosti: Smyk - v rovině desky - podélně	MPa	1 300	1 300	1 300	1 560	1 120
Modul přetvárnosti: Smyk - v rovině desky - příčně	MPa	-	-	-	1 600	1 110
Smyková únosnost f_{vkd} ocelových sponek HAUBOLD KG 700, Ø 1,53 mm	N	-	-	-	734	836
Smyková únosnost f_{vkd} ocelových sponek HAUBOLD HD 7900, Ø 1,80 mm	N	-	-	-	924	938
Smyková únosnost f_{vkd} ocelových hřebíků Duo-Fast Coil Nail, Ø 2,10 mm	N	-	-	-	691	-
Smyková únosnost f_{vkd} ocelových hřebíků Duo-Fast Coil Nail, Ø 2,50 mm	N	-	-	-	852	988
Smyková únosnost f_{vkd} ocelových hřebíků Duo-Fast Coil Nail, Ø 2,70 mm	N	-	-	-	-	1 027



1. STATIKA A STABILITA

Tato kapitola poskytuje informace pro návrh dřevěných stěnových konstrukcí opláštěných konstrukčními deskami, vzorový výpočtový postup a tabulky s hodnotami dovolených horizontálních zatížení výztužných stěnových panelů.

Nosný panel s deskami RigiStabil a Rigidur je možné využít pro vnitřní/vnější nosné stěny. Základní modulový prvek je tvořen obvodovým rámem s jedním středním sloupkem a horním a spodním vodorovným prahem, popř. prahy. **Maximální šířka základního modulu je 1 250 mm a výška standardně max. 3 000 mm.** Výška stěny musí být vždy stanovena na základě statického posouzení.

Jakost dřeva použitého na rámové konstrukční prvky musí odpovídat ustanovením normy ČSN 73 2824-1 a odpovídat nejméně třídě S 10 (resp. třídě pevnosti min. C24). Vlhkost dřeva musí odpovídat třídě B podle ČSN EN 13183-3, tedy dřevo musí být dostatečně vyschlé, hoblované, nejlépe lepené nebo cinkované (KVH nebo BSH).

U prefabrikovaných stěn/panelů se musí při statickém návrhu zohlednit i zatížení během přepravy a montáže, tzn. musí být zohledněno samotné zvedání, otáčení a přesun panelů. Pro bezpečnou manipulaci s panely pomocí jeřábu je nutné panely osadit manipulačními závěsy.

Panely musí být navzájem spojeny únosnými spoji na základě statického výpočtu tak, aby nedocházelo k deformaci panelů. Spojení pouze přes opláštění je nevyhovující.

1.1 Návrh a posouzení prvků konstrukce

Při výpočtu dřevěné stěnové konstrukce je nutné uvažovat následující statické posouzení mezního stavu únosnosti:

- posouzení tlačeneho krajního/vnitřního žebra;
- posouzení otláčení spodního prahu kolmo na vlákna;
- posouzení kotvení;
- posouzení výztužné únosnosti stěny.

1.1.1 Tlačené žebro a otláčení spodního prahu

Při působení horizontálního zatížení stěny od účinků větru dochází k vytvoření rovnoměrného smykového toku mezi pláštěm a dřevěným rámem. Vlivem smykového toku po obvodu panelu dochází k přitížení krajního žebra na tlačené straně a odlehčení krajního žebra na tažené straně. Přestože krajní tlačené žebro je na rozdíl od vnitřního žebra namáháno navíc působením tlakové síly od účinku větru, únosnost vnitřního žebra může být rozhodující, protože modifikační součinitel k_{mod} s uvážením větru dává pro krajní žebro vyšší hodnotu návrhové pevnosti v tlaku než k_{mod} bez uvážení větru pro vnitřní žebra. Totéž platí pro posouzení otláčení spodního prahu v tlaku kolmo k vláknům. Při kombinovaném namáhání vysokým vertikálním a horizontálním zatížením je otláčení spodního prahu často rozhodující.

1.1.2 Kotvení

Ukotvení stěn musí být provedeno v každém podlaží. Při návrhu je třeba uvažovat působení větru z libovolného směru, a proto musí být kotvení provedeno na začátku i na konci výztužné stěny, a dále musí být ukotvena všechna žebra ohraničující okenní nebo dveřní otvory.

Tahová síla v kotvení je snížena o hodnotu svislého přitížení od vlastní tíhy konstrukce. Vlastní tíha konstrukce v tomto případě působí příznivě, proto je uvažována hodnota dílčího součinitele stálého zatížení $\gamma_G = 1,0$.

Přenesení tahového zatížení z krajního taženého žebra do spodní konstrukce je nutné zajistit tahovou kotvou s dostatečnou únosností.

Tahové kotvení stěn 1. NP

K propojení stěnových panelů s betonovou podkladní konstrukcí je vhodné využít ocelových kotevních úhelníků, které jsou závitovou tyčí nebo svorníkovou kotvou připojeny k podkladní konstrukci a hřebíky k žebro stěny. K tomu je možné využít produktů například výrobců BOVA Břežnice spol. s r.o., Simpson Strong-Tie Company Inc., Fischer Holding GmbH & Co. KG a statické podklady, které ke svým produktům poskytují.

V rámci jednoho objektu je vhodné nekombinovat více typů tahových kotev.

Tahové kotvení stěn 2. NP a vyšších

Kotvení stěnových panelů vyšších podlaží se provádí buď pomocí kotevních úhelníků připojených z interiérové strany stěny ke stropní konstrukci nižšího podlaží, nebo pomocí ocelových pásek a vrutů připojených z exteriérové strany. V případě, že je půdorysná poloha žebor navazujících podlaží totožná, provede se jejich propojení z jednoho kusu ocelového pásku. Pokud je poloha žebor odlišná, provede se kotvení žebra vyššího podlaží do podkladního spodního prahu a dále do obvodového stropního nosníku. Obdobně se k tomuto obvodovému stropnímu nosníku přikotví nejbližší žebro nižšího podlaží.

1.1.3 Výztužná únosnost

Při výpočtu se uvažují konstrukční okrajové podmínky podle normy ČSN EN 1995-1-1, kapitoly 9.2.4. a následující předpoklady:

- krajní žebra stěnové sestavy jsou opatřena tahovou kotvou, která je přímo propojena se spodní konstrukcí (9.2.4.2 (1); (ČSN EN 1995-1-1 (73 1701), 2006));
- rozteč spojovacích prostředků propojujících plášť s dřevěným rámem je po obvodu opláštění konstantní (9.2.4.2 (2); (ČSN EN 1995-1-1 (73 1701), 2006));
- minimální šířka opláštění $b_i \geq h_p/4$, kde h_p je výška stěny (9.2.4.2 (2); (ČSN EN 1995-1-1 (73 1701), 2006));
- při určování roztečí spojovacích prostředků lze předpokládat, že okraje nejsou zatíženy (vzdálenost $a_{4,c}$); (9.2.4.2 (5); (ČSN EN 1995-1-1 (73 1701), 2006));
- stěnová sestava neobsahuje dveřní ani okenní otvory (9.2.4.2 (6); (ČSN EN 1995-1-1 (73 1701), 2006));
- rozteče spojovacích prostředků ve středovém žebro nejsou větší než dvojnásobek roztečí spojovacích prostředků podél okrajů pláště (9.2.4.2 (12); (ČSN EN 1995-1-1 (73 1701), 2006));
- u stěnových sestav zhotovených z více prefabrikovaných stěnových panelů má být ověřen přenos smykových sil mezi dílčími panely (9.2.4.2 (13); (ČSN EN 1995-1-1 (73 1701), 2006)). Lze zajistit např. sešroubováním okrajových žebor nebo pomocí přesahu opláštění a jeho upevněním na rozšířeném žebro;
- připevňování desek RigiStabil na dřevěnou nosnou konstrukci se provádí ocelovými sponkami; spojovací prostředky musí být galvanicky zinkované (min. vrstva zinku 12 μm) nebo nerezové a na povrchu opatřeny pryskyřicí proti vytažení z dřevěných konstrukcí;
- u staticky nosné stěnové konstrukce je rozteč spojovacích prostředků po obvodu desky opláštění podle tabulky na str. 47-48 a je zohledněn požadavek na min. délku kotvícího prvku podle tabulky na str. 47-48;
- minimální průřezové rozměry dřevěných prvků nosného rámu jsou 60 x 100 mm;
- maximální rozteč svislých prvků dřevěného nosného rámu je 625 mm;
- otvory v opláštění nosných prvků se pro statické hodnocení neberou v úvahu, pokud na ploše jednoho panelu (2,5 m²) nepřekročí celková plocha všech otvorů max. 300 cm². Maximální rozměr jednoho otvoru nesmí překročit 200 mm. Součet délek všech vedle sebe ležících otvorů nesmí překročit horizontální délku 200 mm;
- opláštění je provedeno na celou výšku stěny (není přípustné napojování desek na výšku);
- stěna je kotvena do tuhé spodní konstrukce.

2. VZOROVÝ VÝPOČTOVÝ POSTUP

2.1 Schéma stěnové konstrukce

1. Krajní žebro
2. Vnitřní žebro
3. Spodní práh
4. Horní práh
5. Opláštění
6. Tahová kotva

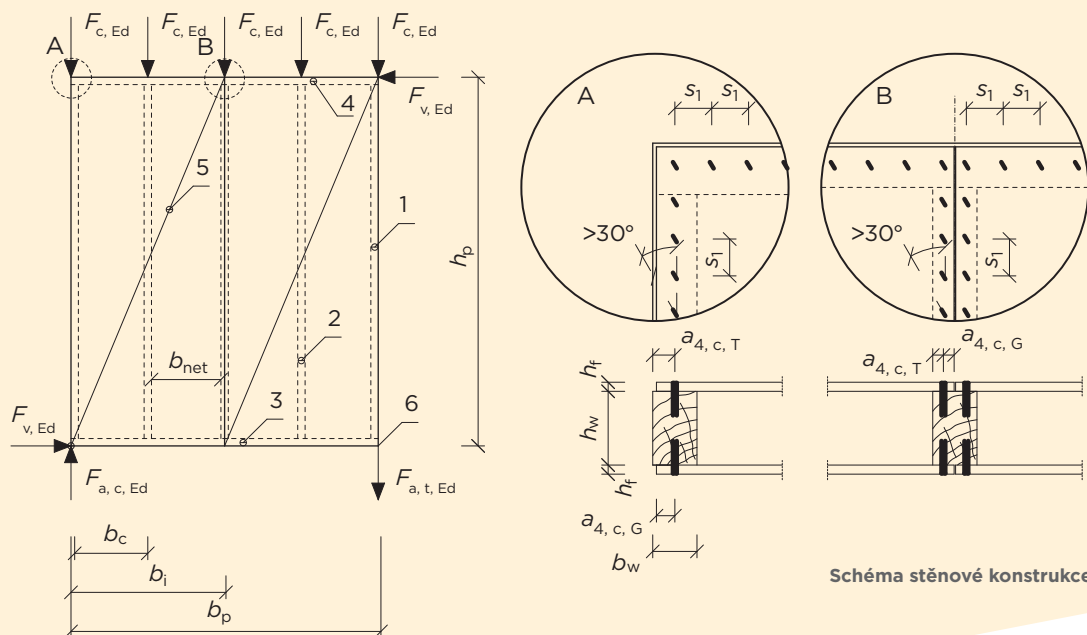


Schéma stěnové konstrukce

2.2 Vstupní údaje pro výpočet

2.2.1 Uvažované konstrukční prvky

Rozměry stěny:	$b_p \times h_p = 2\,500 \times 3\,000 \text{ mm}$;
Dřevěné profily:	$b_w \times h_w = 60 \times 100 \text{ mm}$, C24;
Rozteč žeber:	$b_c = 625 \text{ mm}$;
Opláštění:	oboustranné jednovrstvé opláštění konstrukčními deskami RigiStabil $b_i \times h_p \times h_f = 1\,250 \times 3\,000 \times 12,5 \text{ mm}$;
Spojovací prostředky:	sponky Haubold KG 700, průměr $d_n = 1,53 \text{ mm}$, délka $l_n = 50 \text{ mm}$; rozteč sponek po obvodu desek $s_1 = 50 \text{ mm}$; rozteč sponek na vnitřním žeburu $s_2 = 100 \text{ mm}$

Připojení krajního taženého žebra k podkladu kotevním prvkem SIMPSON HD 340 M12 (European Technical Assessment ETA-07/0285 of 2020/05/18, 2020).

Připojení spodního prahu k podkladu šrouby M12x150 8.8 s velkoplošnými podložkami pro dřevěné konstrukce.

Výroba stěnových panelů probíhá ve výrobním závodě.

2.2.2 Působící vnější zatížení

Charakteristické svislé zatížení (stálé):	$F_{c,G,Ek} = 2,0 \text{ kN}$;
Charakteristické svislé zatížení (užitné):	$F_{c,Q,Ek} = 3,0 \text{ kN}$;
Charakteristické vodorovné zatížení (vítr):	$F_{v,Ek} = 5,0 \text{ kN}$.

2.3 Účinky zatížení

Normálová síla v krajním tlačném žeburu

Kombinace zatížení

$$\begin{aligned} 1. \quad F_{c,1,1,Ed} &= \gamma_G \cdot F_{c,G,Ek} + \gamma_Q \cdot F_{c,Q,Ek} + \psi_0 \cdot \gamma_Q \cdot F_{v,Ek} \cdot \frac{h_p}{b_p} \\ &= 1,35 \cdot 2,0 + 1,5 \cdot 3,0 + 0,6 \cdot 1,5 \cdot 5,0 \cdot \frac{3,0}{2,5} = 12,60 \text{ kN} \end{aligned}$$

$$\begin{aligned} 2. \quad F_{c,1,2,Ed} &= \gamma_G \cdot F_{c,G,Ek} + \gamma_Q \cdot F_{v,Ek} \cdot \frac{h_p}{b_p} + \psi_0 \cdot \gamma_Q \cdot F_{c,Q,Ek} \\ &= 1,35 \cdot 2,0 + 1,5 \cdot 5,0 \cdot \frac{3,0}{2,5} + 0,7 \cdot 1,5 \cdot 3,0 = 14,85 \text{ kN} \end{aligned}$$

$$F_{c,1,Ed} = F_{a,c,Ed} = \max(F_{c,1,1,Ed}; F_{c,1,2,Ed}) = \max(12,60; 14,85) = \mathbf{14,85 \text{ kN}}.$$

Normálová síla ve vnitřním tlačném žeburu

Kombinace zatížení

$$F_{c,2,Ed} = \gamma_G \cdot F_{c,G,Ek} + \gamma_Q \cdot F_{c,Q,Ek} = 1,35 \cdot 2,0 + 1,5 \cdot 3,0 = \mathbf{7,20 \text{ kN}}.$$

Normálová síla v krajním taženém žeburu a v kotvení

Kombinace zatížení

$$\begin{aligned} F_{c,3,Ed} &= \frac{\gamma_{G,inf} \cdot F_{c,G,Ek} \cdot (4 b_c + 3 b_c + 2 b_c + b_c) - \gamma_Q \cdot F_{v,Ek} \cdot h_p}{b_p} \\ &= \frac{1,0 \cdot 2,0 (10 \cdot 0,625) - 1,5 \cdot 5,0 \cdot 3,0}{2,5} = \mathbf{-4,0 \text{ kN}} \end{aligned}$$

V kotvení vzniká tahová síla $F_{a,t,Ed} = -F_{c,3,Ed} = \mathbf{4,0 \text{ kN}}$.

2.4 Posouzení krajního tlačného žebra

Vzpěr v rovině stěny

Oboustranné opláštění brání porušení žebra vzpěrem (8.7.1 (4); (ČSN 73 1702 (731702), 2007)), pokud:

$$\begin{aligned} \frac{b_c}{h_f} &\leq 50 \\ \frac{625}{12,5} &= 50 \end{aligned}$$

→ nedochází ke vzpěru v rovině stěny.

Vzpěr kolmo k rovině stěny (6.1.4, 6.3.2; (ČSN EN 1995-1-1 (73 1701), 2006))

Součinitel pro vlastnosti materiálu $\gamma_M = 1,3$;

Třída provozu: 1;

Modifikační součinitel $k_{mod} = 0,90$ (třída provozu 1, krátkodobé zatížení).

Návrhová pevnost v tlaku

$$f_{c,0,d} = k_{mod} \frac{f_{c,0,k}}{\gamma_M} = 0,9 \frac{21}{1,3} = 14,54 \text{ N/mm}^2$$

Normálové napětí v tlaku

$$\sigma_{c,0,d} = \frac{F_{c,1,Ed}}{A} = \frac{14,85 \cdot 10^3}{60 \cdot 100} = 2,48 \text{ N/mm}^2$$

Štíhlostní poměr

$$\lambda_y = \frac{h_p}{i_y} = \frac{3\,000}{0,289 \cdot h_w} = \frac{3\,000}{0,289 \cdot 100} = 103,81$$

$$\sigma_{c,crit} = \pi^2 \frac{E_{0,05}}{\lambda_y^2} = \pi^2 \frac{7\,400}{103,81^2} = 6,78 \text{ N/mm}^2$$

$$\lambda_{rel} = \sqrt{\frac{f_{c,0,k}}{\sigma_{c,crit}}} = \sqrt{\frac{21}{6,78}} = 1,76 > 0,3$$

→ žebro je posuzováno na vzpěr.

Součinitel vzpěrnosti

$$k = 0,5 [1 + \beta_c (\lambda_{rel} - 0,3) + \lambda_{rel}^2] = 0,5 [1 + 0,2 (1,76 - 0,3) + 1,76^2] = 2,19$$

$$k_c = \frac{1}{k + \sqrt{k^2 - \lambda_{rel}^2}} = \frac{1}{2,19 + \sqrt{2,19^2 - 1,76^2}} = 0,29$$

Posouzení

$$\frac{\sigma_{c,0,d}}{k_c \cdot f_{c,0,d}} = \frac{2,48}{0,29 \cdot 14,54} = 0,59 < 1,0$$

Krajní tlačené žebro vyhovuje.

2.5 Posouzení vnitřního tlačného žebra

Vzpěr v rovině stěny

Oboustranné opláštění brání porušení žebra vzpěrem (8.7.1 (4); (ČSN 73 1702 (731702), 2007)), pokud:

$$\frac{b_c}{h_f} \leq 50$$
$$\frac{625}{12,5} = 50$$

→ nedochází ke vzpěru v rovině stěny.

Vzpěr kolmo k rovině stěny (6.1.4, 6.3.2; (ČSN EN 1995-1-1 (73 1701), 2006))

Součinitel pro vlastnosti materiálu $\gamma_M = 1,3$;

Třída provozu: 1;

Modifikační součinitel $k_{mod} = 0,80$ (třída provozu 1, střednědobé zatížení).

Návrhová pevnost v tlaku

$$f_{c,0,d} = k_{mod} \frac{f_{c,0,k}}{\gamma_M} = 0,8 \frac{21}{1,3} = 12,92 \text{ N/mm}^2$$

Normálové napětí v tlaku

$$\sigma_{c,0,d} = \frac{F_{c,2,Ed}}{A} = \frac{7,20 \cdot 10^3}{60 \cdot 100} = 1,20 \text{ N/mm}^2$$

Štíhlostní poměr

$$\lambda_y = \frac{h_p}{i_y} = \frac{3\,000}{0,289 \cdot h_w} = \frac{3\,000}{0,289 \cdot 100} = 103,81$$

$$\sigma_{c,crit} = \pi^2 \frac{E_{0,05}}{\lambda_y^2} = \pi^2 \frac{7\,400}{103,81^2} = 6,78 \text{ N/mm}^2$$

$$\lambda_{rel} = \sqrt{\frac{f_{c,0,k}}{\sigma_{c,crit}}} = \sqrt{\frac{21}{6,78}} = 1,76 > 0,3$$

→ žebro je posuzováno na vzpěr.

Součinitel vzpěrnosti

$$k = 0,5 [1 + \beta_c (\lambda_{rel} - 0,3) + \lambda_{rel}^2] = 0,5 [1 + 0,2 (1,76 - 0,3) + 1,76^2] = 2,19$$

$$k_c = \frac{1}{k + \sqrt{k^2 - \lambda_{rel}^2}} = \frac{1}{2,19 + \sqrt{2,19^2 - 1,76^2}} = 0,29$$

Posouzení

$$\frac{\sigma_{c,0,d}}{k_c \cdot f_{c,0,d}} = \frac{1,20}{0,29 \cdot 12,92} = 0,32 < 1,0$$

Vnitřní tlačné žebro vyhovuje.

2.6 Posouzení tlaku kolmo k vláknům ve spodním prahu v místě krajního tlačného žebra

Pro výpočet jsou uvažovány následující předpoklady:

- spodní práh je uložen na průběžné podpoře;
- tlačné žebro stěny je umístěno na konci spodního prahu – účinná kontaktní plocha kolmo k vláknům A_{ef} je stanovena s uvažováním účinné kontaktní délky, kde skutečná kontaktní délka b_w je na jedné ze stran žebra zvětšena o 30 mm podle 6.1.5 (1); (ČSN EN 1995-1-1 (73 1701), 2006);
- spodní práh je tvořen rostlým jehličnatým dřevem.

Součinitel pro vlastnosti materiálu $\gamma_M = 1,3$;

Třída provozu: 1;

Modifikační součinitel $k_{mod} = 0,90$ (třída provozu 1, krátkodobé zatížení).

Návrhová pevnost v tlaku kolmo k vláknům

$$f_{c,90,d} = k_{mod} \frac{f_{c,90,k}}{\gamma_M} = 0,9 \frac{2,5}{1,3} = 1,73 \text{ N/mm}^2$$

Normálové napětí v tlaku kolmo k vláknům

$$\sigma_{c,90,d} = \frac{F_{c,1,Ed}}{A_{ef}} = \frac{F_{c,1,Ed}}{h_w(b_w + 30)} = \frac{14,85 \cdot 10^3}{100 \cdot (60 + 30)} = 1,65 \text{ N/mm}^2$$

$$l_1 = b_{net} = b_c - b_w = 625 - 60 = 565 \text{ mm} > 2 \cdot b_{prah} = 2 \cdot 60 = 120 \text{ mm}$$

→ součinitel pro tlak kolmo k vláknům $k_{c,90} = 1,25$ podle 6.1.5 (3); (ČSN EN 1995-1-1 (73 1701), 2006)

Posouzení

$$\frac{\sigma_{c,90,d}}{k_{c,90} \cdot f_{c,90,d}} = \frac{1,65}{1,25 \cdot 1,73} = 0,76 < 1,0$$

Spodní práh v místě krajního tlačného žebra vyhovuje.

2.7 Posouzení tlaku kolmo k vláknům ve spodním prahu v místě vnitřního tlačného žebra

Pro výpočet jsou uvažovány následující předpoklady:

- spodní práh je uložen na průběžné podpoře;
- účinná kontaktní plocha kolmo k vláknům A_{ef} je stanovena s uvažováním účinné kontaktní délky, kde skutečná kontaktní délka b_w je na každé ze stran žebra zvětšena o 30 mm podle 6.1.5 (1) (ČSN EN 1995-1-1 (73 1701), 2006);
- spodní práh je tvořen rostlým jehličnatým dřevem.

Součinitel pro vlastnosti materiálu $\gamma_M = 1,3$;

Třída provozu: 1;

Modifikační součinitel $k_{mod} = 0,80$ (třída provozu 1, střednědobé zatížení).

Návrhová pevnost v tlaku kolmo k vláknům

$$f_{c,90,d} = k_{mod} \frac{f_{c,90,k}}{\gamma_M} = 0,8 \frac{2,5}{1,3} = 1,54 \text{ N/mm}^2$$

Normálové napětí v tlaku kolmo k vláknům

$$\sigma_{c,90,d} = \frac{F_{c,2,Ed}}{A_{ef}} = \frac{F_{c,2,Ed}}{h_w(b_w + 2 \cdot 30)} = \frac{7,20 \cdot 10^3}{100 \cdot (60 + 60)} = 0,60 \text{ N/mm}^2$$

$$l_1 = b_{net} = b_c - b_w = 625 - 60 = 565 \text{ mm} > 2 \cdot b_{prah} = 2 \cdot 60 = 120 \text{ mm}$$

→ součinitel pro tlak kolmo k vláknům $k_{c,90} = 1,25$ podle 6.1.5 (3); (ČSN EN 1995-1-1 (73 1701), 2006)

Posouzení

$$\frac{\sigma_{c,90,d}}{k_{c,90} \cdot f_{c,90,d}} = \frac{0,60}{1,25 \cdot 1,54} = 0,31 < 1,0$$

Spodní práh v místě vnitřního tlačného žebra vyhovuje.

2.8 Posouzení kotvení

Posouzení kotvení je složeno z posudku kotevního šroubu a tahové kotvy včetně jejího přípoje k dřevěnému žebru.

Tahová síla v kotvení $F_{a,t,Ed} = 4,0$ kN.

2.8.1 Kotevní šroub

Pro připojení tahové kotvy k podkladní konstrukci je použit kotevní šroub M12x150 8.8.

Únosnost kotevního šroubu v tahu

$$F_{a,t,1,Rd} = \frac{0,8 \cdot f_{y,b} \cdot A_s}{\gamma_{M0}} = \frac{0,8 \cdot 640 \cdot 84,3}{1} = 43\,161 \text{ N}$$

kde $f_{y,b}$ mez kluzu šroubu v MPa;
 A_s plocha jádra šroubu v mm²;
 γ_{M0} součinitel materiálu.

Posouzení

$$\frac{F_{a,t,Ed}}{F_{a,t,1,Rd}} = \frac{4\,000}{43\,161} = 0,09 < 1,0$$

Kotevní šroub vyhovuje.

2.8.2 Tahová kotva

Pro připojení krajního taženého žebra k podkladu je použit kotevní prvek SIMPSON HD 340 M12. Tahová kotva je osazena z boční strany stěny. Schéma tahové kotvy a způsob prohřebíkování jsou zobrazeny na obrázku.

Přípoj kotvy k dřevěnému žebru stěny

Přípoj kotvy a krajního taženého žebra je zajištěn 16 ks hřebíků 4,0x40 mm.

Spojovací prostředky: konvexní hřebík, průměr $d = 4$ mm, délka $l = 40$ mm, min. pevnost v tahu $f_u = 600$ MPa.

Dřevo: C24, $\rho_k = 350$ kg/m³

Minimální hodnoty roztečí a vzdáleností od okrajů a konců pro hřebíky (8.3.1.2 Tab. 8.2; (ČSN EN 1995-1-1 (73 1701), 2006))

$$a_{1,min} = (5 + 5 |\cos \alpha|) \cdot d = (5 + 5 |\cos 0^\circ|) \cdot 4 = 40 \text{ mm}$$

$$a_{1,skut} = 40 \text{ mm}$$

Rozteč a_1 vyhovuje

$$a_{2,min} = 5 \cdot d = 5 \cdot 4 = 20 \text{ mm}$$

$$a_{2,skut} = 20 \text{ mm}$$

Rozteč a_2 vyhovuje

$$a_{3t,min} = (10 + 5 \cos \alpha) \cdot d = (10 + 5 |\cos 0^\circ|) \cdot 4 = 60 \text{ mm}$$

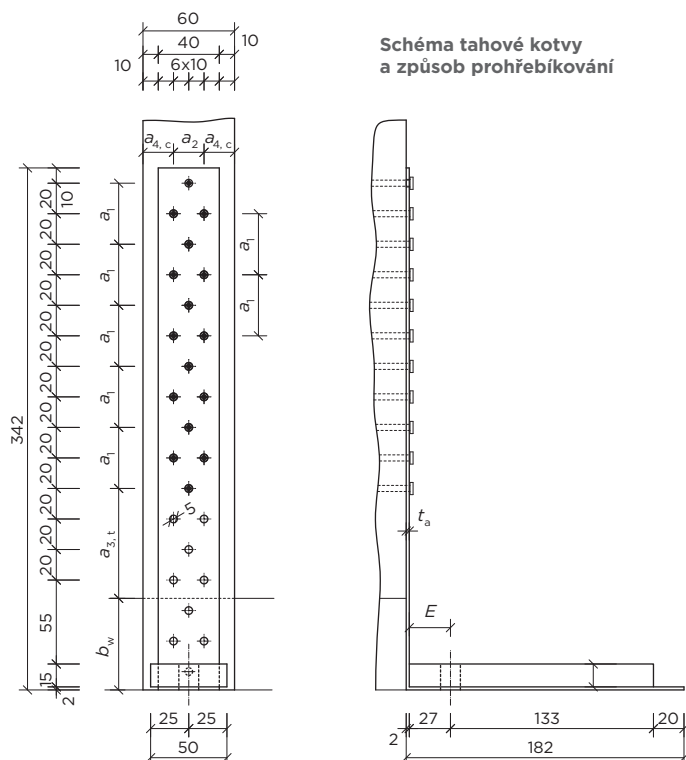
$$a_{3t,skut} = 72 \text{ mm}$$

Vzdálenost $a_{3,t}$ vyhovuje

$$a_{4c,min} = 5 \cdot d = 5 \cdot 4 = 20 \text{ mm}$$

$$a_{4c,skut} = 20 \text{ mm}$$

Vzdálenost $a_{4,c}$ vyhovuje



Charakteristická pevnost v otláčení v dřevěném prvku

$$f_{h,k} = 0,082 \cdot \rho_k \cdot d^{-0,3} = 0,082 \cdot 350 \cdot 4^{-0,3} = 18,93 \text{ N/mm}^2$$

Charakteristický plastický moment únosnosti spojovacího prostředku

$$M_{y,Rk} = 0,45 \cdot f_u \cdot d^{2,6} = 0,45 \cdot 600 \cdot 4^{2,6} = 9\,924,75 \text{ Nmm}$$

Ocelový plech tloušťky $t_a = 2,0 \text{ mm}$

$$\begin{aligned} d/2 &\leq t_a \\ 4/2 &= 2,0 \end{aligned}$$

→ Charakteristická únosnost spoje (jednotřížně namáhaná tenká ocelová deska).

Hloubka vniku spojovacího prostředku $t_1 = l_{\text{hřebíku}} - t_{a,1} = 40 - 2,5 = 37,5 \text{ mm}$

Charakteristická únosnost jednoho spojovacího prostředku

$$F_{v,f,Rk} = \min \left\{ \frac{0,4 \cdot f_{h,k} \cdot t_1 \cdot d}{1,15 \cdot \sqrt{2 \cdot M_{y,Rk} \cdot f_{h,k} \cdot d}} \right\} = \min \left\{ \frac{0,4 \cdot 18,93 \cdot 37,5 \cdot 4}{1,15 \cdot \sqrt{2 \cdot 9\,924,75 \cdot 18,93 \cdot 4}} \right\}$$

$$F_{v,f,Rk} = \min \left\{ \begin{matrix} 1\,135,80 \\ 1\,409,87 \end{matrix} \right\} = 1\,135,80 \text{ N}$$

Účinný počet spojovacích prostředků v řadě

$$n_{\text{ef},1} = n_1^{k_{\text{ef}}} = 5^{0,85} = 3,93 \text{ ks}$$

$$n_{\text{ef},2} = n_2^{k_{\text{ef}}} = 6^{0,85} = 4,59 \text{ ks}$$

kde n_1 je počet hřebíků v krajní řadě;
 n_2 počet hřebíků v prostřední řadě;
 k_{ef} součinitel uvedený v 8.3.1.1 Tab. 8.1; (ČSN EN 1995-1-1 (73 1701), 2006).

Celkový účinný počet spojovacích prostředků

$$n_{\text{ef}} = \sum_{i=1}^n n_{\text{ef},i} = 2 \cdot n_{\text{ef},1} + n_{\text{ef},2} = 2 \cdot 3,93 + 4,59 = 12,45$$

Charakteristická únosnost tahové kotvy a přípoje k dřevěnému žeburu stěny (D63 Tab. D63-4 (European Technical Assessment ETA-07/0285 of 2020/05/18, 2020)).

$$F_{\text{anchor,Rk}} = \min \left\{ \begin{matrix} \frac{W_{\text{pl}} \cdot 277}{E \cdot k_{\text{mod}}} \\ A_{\text{gross}} \cdot \frac{223}{k_{\text{mod}}} \\ n_{\text{ef}} \cdot F_{v,f,Rk} \end{matrix} \right\}$$

kde W_{pl} je plastický průřezový modul vodorovné části kotvy v mm^3 , viz D63 Tab. D63-4 (European Technical Assessment ETA-07/0285 of 2020/05/18, 2020);
 E vzdálenost osy svorníkového otvoru od svislé části kotvy v mm , viz D63 Tab. D63-1 (European Technical Assessment ETA-07/0285 of 2020/05/18, 2020);
 k_{mod} modifikační součinitel (třída provozu 1, krátkodobé zatížení);
 A_{gross} průřezová plocha svislé části kotvy v mm^2 , viz D63 Tab. D63-4 (European Technical Assessment ETA-07/0285 of 2020/05/18, 2020).

$$F_{\text{anchor,Rk}} = \min \left\{ \begin{matrix} \frac{2\,025 \cdot 277}{27 \cdot 0,9} \\ \frac{223}{80 \cdot \frac{0,9}{0,9}} \\ 12,45 \cdot 1\,135,80 \end{matrix} \right\} = \min \left\{ \begin{matrix} 23\,083,33 \\ 19\,822,22 \\ 14\,140,71 \end{matrix} \right\} = 14\,140,71 \text{ N}$$

Návrhová únosnost tahové kotvy a přípoje k dřevěnému žeburu

$$F_{\text{anchor, Rd}} = k_{\text{mod}} \frac{F_{\text{anchor, Rk}}}{\gamma_{\text{M}}} = 0,9 \frac{14\,140,71}{1,3} = 9\,789,72 \text{ N}$$

Posouzení

$$\frac{F_{\text{a, t, Ed}}}{F_{\text{anchor, Rd}} \cdot k_r} = \frac{4\,000}{9\,789,72 \cdot 0,84} = 0,49 < 1,0$$

kde k_r je redukční faktor, viz D63 Tab. D63-4 (European Technical Assessment ETA-07/0285 of 2020/05/18, 2020).

Tahová kotva a její přípoj k dřevěnému žeburu stěny vyhovují.

2.9 Výztužná únosnost stěny

Následující postupy prezentují příklady výpočtu stěnové konstrukce lehkého dřevěného skeletu podle normy ČSN EN 1995-1-1 (ČSN EN 1995-1-1 (73 1701), 2006). Posouzení výztužné únosnosti stěny jsou provedena podle článku 9.2.4.2 - Metody A.

2.9.1 Obecně

Pro vybrané kombinace spojovacích prostředků a desek RigiStabil jsou smykové únosnosti spojovacích prostředků dostupné v tabulce Stavebně-technické vlastnosti konstrukčních desek:

- ocelové sponky HAUBOLD KG 700, Ø 1,53 mm a HAUBOLD HD 7900, Ø 1,80 mm;
- ocelové hřebíky Duo-Fast Coin Nail Ø 2,10; 2,50 a 2,70 mm.

Únosnosti spojovacích prostředků uvedené v tabulce nejsou stanoveny s využitím kapitoly 8 (ČSN EN 1995-1-1 (73 1701), 2006), proto při jejich použití není uvažováno zvýšení únosnosti spojovacích prostředků podle 9.2.4.2 (5); (ČSN EN 1995-1-1 (73 1701), 2006).

Příklad posouzení výztužné únosnosti stěny s použitím smykových únosností spojovacích prostředků podle tabulky Stavebně-technické vlastnosti konstrukčních desek je uveden v kapitole 2.9.2. V případě požadavku na použití spojovacího prostředku, který není definován v tabulce Stavebně-technické vlastnosti konstrukčních desek, je pro stanovení charakteristické hodnoty smykové únosnosti nutno využít vztahy uvedené v kapitole 8 (ČSN EN 1995-1-1 (73 1701), 2006). Příklad podrobného posouzení výztužné únosnosti stěny je uveden v kapitole 2.9.3.

2.9.2 Posouzení výztužné únosnosti stěny s použitím smykových únosností spojovacích prostředků

Charakteristická hodnota smykové únosnosti sponek HAUBOLD KG 700 průměru 1,53 mm je $f_{v, f, Rk} = 734 \text{ N}$, viz tabulka Stavebně-technické vlastnosti konstrukčních desek.

Kontrola splnění předpokladů pro zjednodušenou analýzu podle Eurokódu 5 (ČSN EN 1995-1-1 (73 1701), 2006):

- minimální šířka opláštění (9.2.4.2 (2); (ČSN EN 1995-1-1 (73 1701), 2006))

$$b_i \geq h_p/4 \\ 1\,250 > 3\,000/4 = 750 \text{ mm}$$

- vzájemné rozteče spojovacích prostředků
 - rozteč sponek je konstantní po obvodu každého pláště (9.2.4.2 (2); (ČSN EN 1995-1-1 (73 1701), 2006));
 - rozteč sponek ve vnitřním žeburu $s_2 = 100 \text{ mm}$ je menší nebo rovna dvojnásobku rozteče sponek po obvodu desek $s_1 = 50 \text{ mm}$ (9.2.4.2 (12), 10.8.2; (ČSN EN 1995-1-1 (73 1701), 2006));
 - rozteč sponek po obvodu pláště $s_1 = 50 \text{ mm} < 150 \text{ mm}$ (10.8.2; (ČSN EN 1995-1-1 (73 1701), 2006));
 - rozteč sponek ve vnitřním žeburu $s_2 = 100 \text{ mm} < 300 \text{ mm}$ (10.8.2; (ČSN EN 1995-1-1 (73 1701), 2006)).

- vzdálenosti od okrajů pro sponkový spoj dřeva a sádkartonové desky (nezatížený okraj)
Rozhoduje přípoj pláště k vnitřnímu žebro. Sponky jsou osazeny 17 mm od okraje vnitřního žebra.
- jehličnaté dřevo (8.4 Tab. 8.3 (ČSN EN 1995-1-1 (73 1701), 2006)):
 $a_{4,c,T,min} = 10 d_n = 10 \cdot 1,53 = 15,3 \text{ mm} < 17 \text{ mm};$
- desky RigiStabil:
 $a_{4,c,G,min} = 7d_n = 7 \cdot 1,53 = 10,7 \text{ mm} < (b_w/2) - 17 = (60/2) - 17 = 13 \text{ mm}.$

Návrhová výztužná únosnost každého oboustranně opláštěného stěnového panelu

$$F_{v,1,Rd} = m \frac{F_{v,f,Rd} b_i c_i}{s_1} \quad [\text{N}]$$

- kde
- m je počet plášťů panelu;
 - $F_{v,f,Rd}$ návrhová únosnost jednoho spojovacího prostředku ve stříhu v N;
 - b_i šířka panelu stěnové sestavy v mm;
 - c_i součinitel zohledňující poměr šířky a výšky panelu stěnové sestavy;
 - s_1 rozteče spojovacích prostředků po obvodu desek v mm.

$$F_{v,f,Rd} = k_{mod} \frac{f_{v,f,Rk}}{\gamma_M} = 0,85 \frac{734}{1,3} = 479,92 \text{ N}$$

- kde $k_{mod} = \sqrt{k_{mod,žebro} \cdot k_{mod,oppláštění}} = \sqrt{0,9 \cdot 0,8} = 0,85$

$$c_i = \begin{cases} 1, & b_i \geq b_0 \\ \frac{b_i}{b_0}, & b_i < b_0 \end{cases}$$

- kde $b_i = 1\,250 \text{ mm}$
 b_0 je $h_p/2 = 3\,000/2 = 1\,500 \text{ mm}$

$$b_i < b_0 \rightarrow c_i = \frac{b_i}{b_0} = \frac{1\,250}{1\,500} = 0,83$$

$$F_{i,v,Rd} = 2 \frac{479,92 \cdot 1\,250 \cdot 0,83}{50} = 19\,917 \text{ N}$$

Návrhová výztužná únosnost stěnové sestavy

$$F_{v,Rd} = n \cdot F_{v,1,Rd} = 2 \cdot 19\,917 = 39\,834 \text{ N}$$

- kde n je počet panelů ve stěnové sestavě.

Posouzení

$$\frac{F_{v,Ed}}{F_{v,Rd}} = \frac{\gamma_Q \cdot F_{v,Ek}}{F_{v,Rd}} = \frac{1,5 \cdot 5\,000}{39\,834} = \mathbf{0,19} < \mathbf{1,0}$$

Boulení plášťů v důsledku působení smykové síly může být zanedbáno, pokud:

$$\frac{b_{net}}{h_f} \leq 100$$

$$\frac{565}{12,5} = 45,2 < 100$$

→ nedochází k boulení plášťů v důsledku působení smykové síly.

Smykové porušení opláštění stěny není v Eurokódu 5; (ČSN EN 1995-1-1 (73 1701), 2006) zohledněno. Únosnost stěny při dosažení maximální smykové pevnosti opláštění lze však určit jako:

$$F_{v, \text{board}, \text{Rd}} = \frac{2}{3} \cdot f_{v, \text{board}, \text{Rd}} \cdot b_i \cdot h_f \cdot m \cdot n \text{ [N]}$$

kde $f_{v, \text{board}, \text{Rd}}$ je návrhová pevnost desek ve smyku v N/mm², stanovená jako:

$$f_{v, \text{board}, \text{Rd}} = k_{\text{mod, opláštění}} \frac{f_{v, \text{board}, \text{Rk}}}{\gamma_M} = 0,8 \frac{2,3}{1,3} = 1,42 \text{ N/mm}^2$$

kde $f_{v, \text{board}, \text{Rk}}$ je charakteristická pevnost desek ve smyku v N/mm², viz tabulka Stavebně-technické vlastnosti konstrukčních desek;

$$F_{v, \text{board}, \text{Rd}} = \frac{2}{3} \cdot 1,42 \cdot 1\,250 \cdot 12,5 \cdot 2 \cdot 2 = 59\,166,67 \text{ N}$$

Posouzení

$$\frac{F_{v, \text{Ed}}}{F_{v, \text{board}, \text{Rd}}} = \frac{\gamma_Q \cdot F_{v, \text{Ek}}}{F_{v, \text{board}, \text{Rd}}} = \frac{1,5 \cdot 5\,000}{59\,166,67} = 0,13 < 1,0$$

Výztužná únosnost stěny vyhovuje.

2.9.3 Podrobné posouzení výztužné únosnosti stěny - alternativní návrh

Uspořádání stěny i použité materiály jsou uvažovány totožné jako v případě kapitoly 2.9.2.

Kontrola splnění předpokladů pro zjednodušenou analýzu podle Eurokódu 5; (ČSN EN 1995-1-1 (73 1701), 2006) viz kap. 2.9.2.

Charakteristická pevnost v otláčení sádkartonové desky RigiStabil pro jeden dřík sponky (12.5.3 (7); (ČSN 73 1702 (731702), 2007))

$$f_{h,1,k} = 3,9 \cdot d_n^{0,6} \cdot t_1^{0,7} = 3,9 \cdot 1,53^{0,6} \cdot 12,5^{0,7} = 29,49 \text{ N/mm}^2$$

(pro sádrovláknité desky Rigidur je možné využít vztah: $f_{h,1,k} = 127 \cdot d^{-0,7}$ [N/mm²])

Charakteristická pevnost v otláčení dřevěného prvku pro jeden dřík sponky

$$f_{h,2,k} = 0,082 \cdot \rho_k \cdot d_n^{-0,3} = 0,082 \cdot 350 \cdot 1,53^{-0,3} = 25,26 \text{ N/mm}^2$$

Poměr mezi pevnostmi v otláčení prvků

$$\beta = \frac{f_{h,2,k}}{f_{h,1,k}} = \frac{25,26}{29,49} = 0,86$$

Charakteristický plastický moment únosnosti jednoho dříku sponky vyrobené z drátu s min. pevností v tahu 800 N/mm²

$$M_{y, \text{Rk}} = 240 \cdot d_n^{2,6} = 240 \cdot 1,53^{2,6} = 725,12 \text{ Nmm}$$

Hloubka vniku spojovacího prostředku $t_2 = l_n - t_1 = 50 - 12,5 = 37,5 \text{ mm}$

Charakteristická únosnost jednoho dříku sponky

$$F_{v, f, 1, \text{Rk}} = \min \left\{ \begin{array}{l} \frac{f_{h,1,k} \cdot t_1 \cdot d_n}{1 + \beta} \left[\sqrt{\beta + 2\beta^2 \left[1 + \frac{t_2}{t_1} + \left(\frac{t_2}{t_1} \right)^2 \right] + \beta^3 \left(\frac{t_2}{t_1} \right)^2} - \beta \left(1 + \frac{t_2}{t_1} \right) \right] + \frac{F_{\text{ax}, \text{Rk}}}{4} \\ 1,05 \frac{f_{h,1,k} \cdot t_1 \cdot d_n}{2 + \beta} \left[\sqrt{2\beta(1 + \beta) + \frac{4\beta(2 + \beta)M_{y, \text{Rk}}}{f_{h,1,k} \cdot d_n \cdot t_1^2}} - \beta \right] + \frac{F_{\text{ax}, \text{Rk}}}{4} \\ 1,05 \frac{f_{h,1,k} \cdot t_2 \cdot d_n}{1 + 2\beta} \left[\sqrt{2\beta^2(1 + \beta) + \frac{4\beta(1 + 2\beta)M_{y, \text{Rk}}}{f_{h,1,k} \cdot d_n \cdot t_2^2}} - \beta \right] + \frac{F_{\text{ax}, \text{Rk}}}{4} \\ 1,15 \sqrt{\frac{2\beta}{1 + \beta}} \sqrt{2 \cdot M_{y, \text{Rk}} \cdot f_{h,1,k} \cdot d_n} + \frac{F_{\text{ax}, \text{Rk}}}{4} \end{array} \right.$$

Stanovení charakteristické osově únosnosti na vytažení spojovacího prostředku není v (ČSN EN 1995-1-1 (73 1701), 2006) a (ČSN 73 1702 (731702), 2007) pro desky na bázi sádry definováno, příspěvek od účinku sepnutí spoje je proto uvažován jako nula.

$$F_{v, f, 1, Rk} = \min \left\{ \begin{array}{l} \frac{29,49 \cdot 12,5 \cdot 1,53}{1 + 0,86} \left[\sqrt{0,86 + 2 \cdot 0,86^2 \left[1 + \frac{37,5}{12,5} + \left(\frac{37,5}{12,5} \right)^2 \right] + 0,86^3 \left(\frac{37,5}{12,5} \right)^2} - 0,86 \left(1 + \frac{37,5}{12,5} \right) \right] \\ 1,05 \frac{29,49 \cdot 12,5 \cdot 1,53}{2 + 0,86} \left[\sqrt{2 \cdot 0,86(1 + 0,86) + \frac{4 \cdot 0,86 \cdot (2 + 0,86) \cdot 725,12}{29,49 \cdot 1,53 \cdot 12,5^2}} - 0,86 \right] \\ 1,05 \frac{29,49 \cdot 37,5 \cdot 1,53}{1 + 2 \cdot 0,86} \left[\sqrt{2 \cdot 0,86^2(1 + 0,86) + \frac{4 \cdot 0,86 \cdot (1 + 2 \cdot 0,86) \cdot 725,12}{29,49 \cdot 1,53 \cdot 37,5^2}} - 0,86 \right] \\ 1,15 \sqrt{\frac{2 \cdot 0,86}{1 + 0,86}} \sqrt{2 \cdot 725,12 \cdot 29,49 \cdot 1,53} \end{array} \right\}$$

$$= \min \left\{ \begin{array}{l} 564,00 \\ 1\,449,29 \\ 497,52 \\ 246,84 \\ 542,53 \\ 282,88 \end{array} \right\} = 246,84 \text{ N}$$

Charakteristická únosnost sponky

$$F_{v, f, Rk} = p \cdot F_{v, f, 1, Rk} = 2 \cdot 246,84 = 493,68 \text{ N}$$

kde p je počet dřívků spojovacího prostředku.

Návrhová výztužná únosnost každého oboustranně opláštěného stěnového panelu

$$F_{v, 1, Rd} = m \frac{F_{v, f, Rd} \cdot b_i \cdot c_i}{s_1} \quad [\text{N}]$$

kde m je počet plášťů panelu;

$F_{v, f, Rd}$ návrhová únosnost jednoho spojovacího prostředku ve stříhu v N;

b_i šířka panelu stěnové sestavy v mm;

c_i součinitel zohledňující poměr šířky a výšky panelu stěnové sestavy;

s_1 rozteče spojovacích prostředků po obvodě desek v mm.

$$F_{v, f, Rd} = k_{\text{mod}} \frac{F_{v, f, Rk}}{\gamma_M} = 0,85 \frac{493,68}{1,3} = 322,79 \text{ N}$$

kde $k_{\text{mod}} = \sqrt{k_{\text{mod, žebro}} \cdot k_{\text{mod, opláštění}}} = \sqrt{0,9 \cdot 0,8} = 0,85$

$$c_i = \begin{cases} 1, & b_i \geq b_0 \\ \frac{b_i}{b_0}, & b_i < b_0 \end{cases}$$

kde $b_i = 1\,250 \text{ mm}$;

b_0 je $h_p/2 = 3\,000/2 = 1\,500 \text{ mm}$

$$b_i < b_0 \rightarrow c_i = \frac{b_i}{b_0} = \frac{1\,250}{1\,500} = 0,83$$

$$F_{v, 1, Rd} = 2 \frac{322,79 \cdot 1\,250 \cdot 0,83}{50} = 13\,395,79 \text{ N}$$

Návrhová výztužná únosnost stěnové sestavy

$$F_{v,Rd} = n \cdot F_{v,1,Rd} = 2 \cdot 13\,395,79 = 26\,791,57 \text{ N}$$

kde n je počet panelů ve stěnové sestavě.

Posouzení

$$\frac{F_{v,Ed}}{F_{v,Rd}} = \frac{\gamma_Q \cdot F_{v,Ek}}{F_{v,Rd}} = \frac{1,5 \cdot 5\,000}{26\,791,57} = \mathbf{0,28} < \mathbf{1,0}$$

Posouzení smykového porušení opláštění stěny a boulení pláště v důsledku působení smykové síly viz kap. 2.9.2.

Výztužná únosnost stěny vyhovuje.

2.9.4. Vodorovné přetvoření

U stěnových panelů se nemusí uvažovat posouzení vodorovné deformace, pokud jsou splněny následující podmínky podle 8.7.5 (8); (ČSN 73 1702 (731702), 2007):

- délka panelu je nejméně $h_p/3$

$$b_p = 1\,250 \text{ mm} > \frac{h_p}{3} = \frac{3\,000}{3} = 1\,000 \text{ mm}$$

- šířka desek je nejméně $h_p/4$

$$b_i = 1\,250 \text{ mm} > \frac{h_p}{4} = \frac{3\,000}{4} = 750 \text{ mm}$$

- panel je přímo uložen na tuhé spodní konstrukci
- neuvažuje se zvýšení únosnosti spojovacích prostředků podle 9.2.4.2 (5); (ČSN EN 1995-1-1 (73 1701), 2006) součinitelem 1,2.

V případě, kdy nejsou splněny podmínky podle 8.7.5 (8); (ČSN 73 1702 (731702), 2007), je možné k posouzení vodorovného přetvoření využít například analytický návrhový postup pomocí metody komponent nebo numerickou analýzu konstrukce. Výhodou tohoto přesného řešení pro stanovení velikosti deformace je zohlednění tuhostí jednotlivých prvků stěny a způsobu kotvení panelů ke spodní konstrukci.

3. VÝPOČTOVÉ TABULKY - VÝZTUŽNÁ ÚNOSNOST STĚNOVÉHO PANELU

V tabulce 1 jsou uvedeny návrhové hodnoty výztužné únosnosti stěnových panelů jednostranně opláštěných sádkartonovými deskami RigiStabil.

Tabulka 1: Návrhová výztužná únosnost jednostranně opláštěného panelu

Návrhová výztužná únosnost jednostranně opláštěného panelu (kN)					
Šířka panelu (mm)	Výška panelu (mm)	RigiStabil 12,5 mm		RigiStabil 15 mm	
		Průměr sponky (mm)			
		1,53	1,8	1,53	1,8
1 250	≤ 2 650	-	-	8,97	11,94
	≤ 2 750	7,33	9,55	8,64	11,51
	≤ 3 000	6,72	8,75	7,92	10,55

Uvažované okrajové podmínky:

- rozteč sponek po obvodu desek 50 mm;
- délka sponek 50 mm;
- dřevěná konstrukce rámu stěny z rostlého dřeva třídy pevnosti C24;
- třída provozu 1;
- třída trvání zatížení - krátkodobé.

Rozsah platnosti návrhových hodnot únosnosti podle tab. 1:

- stanovení výztužné únosnosti je provedeno podle předpokladů normy ČSN EN 1995-1-1 (Eurokód 5) (ČSN EN 1995-1-1 (73 1701), 2006) s uvážením vztahu 12.5.3 (7) normy ČSN 73 1702 (ČSN 73 1702 (731702), 2007);
- hodnoty únosností jsou platné pro panely zhotovené jako prefabrikáty v průmyslové výrobě. Pro panely zhotovené na staveništi je třeba hodnoty únosností snížit o 20 %;
- pro opláštění se předpokládá použití desek na celou výšku panelu;
- uvedené hodnoty výztužné únosnosti platí pro jednostranné jednovrstvé opláštění (deska RigiStabil). V případě oboustranného jednovrstvého opláštění shodného na obou stranách panelu je možné hodnoty výztužné únosnosti násobit dvěma;
- hodnoty výztužné únosnosti nezahrnují vliv kotvení panelu k podkladní konstrukci. **Kotvení panelu k podkladní konstrukci je nutné posoudit samostatně.**

V následující tabulce jsou uvedena dovolená vodorovná zatížení panelu oboustranně s deskou Rigidur v souvislosti s použitými upevňovacími prostředky.

Tabulka 2: Dovolená horizontální zatížení panelu opláštěného deskami Rigidur

Dovolené horizontální zatížení FH (kN)					
Šířka panelu (mm)	Výška panelu (mm)	Tloušťka opláštění			
		Rigidur 12,5		Rigidur 15	
		Rozteč		Rozteč	
		do 50 mm ¹⁾	do 150 mm ¹⁾	do 75 mm ¹⁾	
		sponky	sponky	hřebíky	
600 - 625	≤ 2 600	4,60	2,20	3,60	3,70
1 200 - 1 250	≤ 2 600	9,90	4,30	6,40	7,90
1 200 - 1 250	3 000	9,20	4,00	6,40	7,40

¹⁾ Mezilehlé hodnoty mohou být lineárně interpolovány.

V případě použití desek RigiStabil a Rigidur ke konstrukci vícepodlažního objektu, kdy jsou jednotlivé panely stavěny na sebe, je nutné panely mezi sebou spojit tak, aby spoje přenesly veškeré namáhání. Využití desek RigiStabil a Rigidur pro konstrukci takového spoje není zkoušeno a nedoporučuje se bez konkrétního posouzení statikem.



4. POŽÁRNÍ BEZPEČNOST

Konstrukce Rigips pro dřevostavby byly zkoušeny v autorizovaných zkušebních laboratořích a klasifikovány podle platných norem ČSN EN.

Sádrokartonové desky jsou v souladu s normou ČSN EN 13501-1+A1 zařazeny podle reakce na oheň do třídy A2-s1, d0, tedy **spadají do kategorie materiálů nehořlavých**.

Při zachování konstrukčních zásad daných technologickým předpisem **Rigips je možné dosahovat požárních odolností dřevostaveb až REI 90 DP3, případně REI 60 DP2**. Co to znamená konkrétně?

Požární odolnost se udává v minutách a definuje dobu, po kterou konstrukce odolává účinkům požáru, aniž by došlo k poškození její funkce, nosnosti a celistvosti.

Značení hodnot požární odolnosti je v souladu s ČSN EN 13501-2 a ČSN 73 0810.

Symbol	Kritérium hodnocení požární odolnosti
R	Únosnost a stabilita
E	Celistvost
I	Tepelně izolační schopnost - mezní teploty na neohřívaném povrchu
W	Tepelně izolační schopnost - mezní hustota tepelného toku na neohřívaném povrchu
S	Odolnost proti průniku kouře
M	Odolnost proti mechanickému namáhání
C	Konstrukce uzávěru opatřená samozavíračem

Příklady značení jednotlivých typů stavebních konstrukcí Rigips:

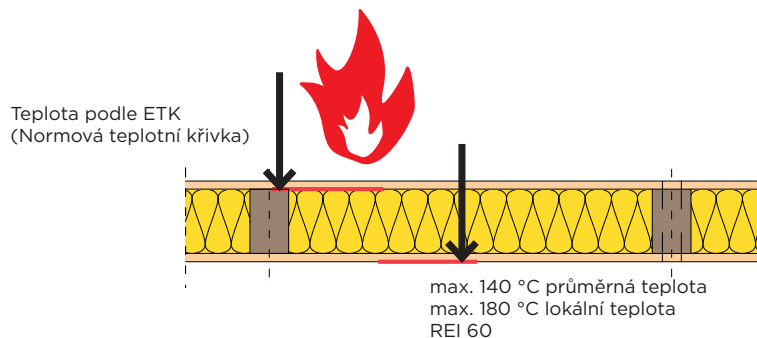
1. Požární odolnost nosných tyčových konstrukcí (průvlaky, nosníky, sloupy) - R
2. Požární odolnost nosných požárně dělicích stěn a stropů (event. střech) - REI
3. Požární odolnost nenosných požárně dělicích stěn (příček) - EI

Třídění konstrukčních částí na druhy (DP1–DP3) podle ČSN 73 0810

1. Konstrukční části druhu **DP1** – nezvyšují v době požární odolnosti intenzitu požáru a podstatné složky konstrukcí sestávají:
 - a. pouze z výrobků třídy reakce na oheň A1, nebo také z výrobků třídy reakce na oheň A2, pokud výrobky třídy A2 jsou celistvé a homogenní a obsahují hmotnostně nejvýše 5 % organických látek (pozn.: sádkartonové desky Rigips tomuto požadavku vyhovují),
 - b. nebo z výrobků třídy reakce na oheň B až F umístěných uvnitř konstrukční části mezi výrobky podle bodu 1a), a to tak, že v požadované době požární odolnosti se nedosáhne teploty vzplanutí hmot obsažených ve výrobcích; na těchto výrobcích není závislá stabilita a únosnost konstrukční části.
2. Konstrukční části druhu DP2 – nezvyšují v požadované době požární odolnosti intenzitu požáru a podstatné složky konstrukcí sestávají:
 - a. z výrobků třídy reakce na oheň A1 nebo A2 tvořících povrchové vrstvy konstrukčních částí, u nichž se po dobu požadované požární odolnosti nenaruší jejich celistvost,
 - b. z výrobků třídy reakce na oheň B až D umístěných uvnitř konstrukční části mezi výrobky podle bodu a); na těchto výrobcích je závislá stabilita konstrukční části (např. dřevěné sloupky, dřevěné nosníky; nevylučují se části těchto konstrukcí z výrobků třídy reakce na oheň A1 nebo A2),
 - c. případně také z výrobků kterékoliv třídy reakce na oheň umístěných uvnitř konstrukční části, aniž by na těchto výrobcích byla závislá stabilita konstrukční části.
3. Konstrukční části druhu DP3 – zvyšují v požadované době požární odolnosti intenzitu požáru; zahrnují podstatné složky konstrukcí, které nesplňují požadavky na konstrukce druhu DP1 a DP2.

Standardně splňují dřevostavby požadavek DP3, případně volbou vhodné skladby ze systému Rigips lze dosáhnout parametrů DP2 – viz přehled konstrukcí.

Příklad posouzení požární odolnosti



ZÁSADY PRO NÁVRH A MONTÁŽ POŽÁRNĚ ODOLNÝCH KONSTRUKCÍ

- Napojovací těsnění z pěnového materiálu je možno použít za předpokladu, že je kryto zatmelením v plné tloušťce opláštěním. V případě přímého namáhání ohněm (např. u kluzného napojení příčky na strop) je nutné použít pásek z minerálních vláken třídy reakce na oheň nejméně A2 (podle ČSN EN 13501-1+A1).
- Pro montáž požárně odolných konstrukcí je nutné používat sádkartonové desky předepsané v Katalogu požárně odolných konstrukcí suché výstavby Rigips, vč. dodržení technologického postupu montáže.
- U vícevrstvě opláštěných konstrukcí je z pohledu požární odolnosti nutné tmelit spáry ve všech vrstvách.
- Protipožární konstrukce musí být celistvá, bez prostupů a jiných oslabení. Zabudovaná svítidla, elektrokrabice, výplně otvorů aj. musejí být certifikovány pro užití v požárně odolných konstrukcích nebo musejí být zakryty schválenými kryty a instalace musí odpovídat platným normám ČSN EN.
- Je-li v dané konstrukci vrstva minerální izolace, musí být vložena celoplošně. Zároveň musí být dodržena tloušťka, hustota a typ minerální izolace tak, aby tyto parametry byly v souladu se schválenou technickou dokumentací Rigips.

5. AKUSTIKA

Akustická pohoda je velice důležitým aspektem moderního a zdravého domova. Konkrétně vzduchová a kročejová neprůzvučnost spolu s dobrou prostorovou akustikou jsou důležitými body, které je potřeba sledovat pro vybudování kvalitního prostředí pro život.



Řada konstrukcí stěn zhotovených z **konstrukčních desek RigiStabil či Rigidur** vč. výplně pomocí izolace např. Isover byla testována z hlediska zvukové izolace. Všechny výsledky dokládají dobré vlastnosti stěnových systémů s deskami RigiStabil a Rigidur z hlediska vzduchové neprůzvučnosti.

Akustika ve stavbě

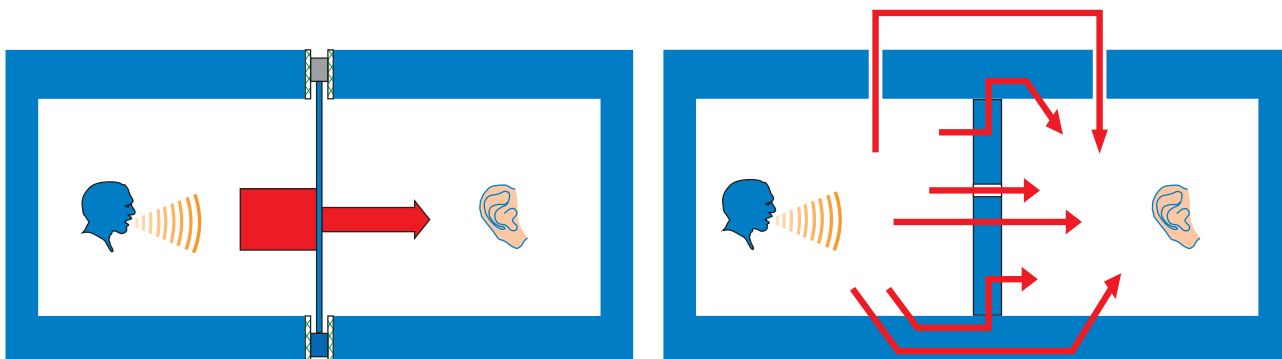
Stavební akustika se zabývá dvěma základními problémy:

1. omezení přenosu zvuku mezi různými prostory ve stavbě
2. řešení vnitřní akustiky v místnosti

Pro řešení prvního z uvedených problémů je třeba postavit zvuku do cesty vhodnou zvukově izolační konstrukci či konstrukční materiál. Základní vlastností požadovanou od takových konstrukcí je neprůzvučnost. Mluvíme tedy o **vzduchové, případně kročejové neprůzvučnosti**.

Druhý uvedený problém potřebuje zcela odlišný přístup – do interiéru je třeba zvolit a vhodně rozmístit takové materiály, které příznivě ovlivní chování zvuku (dobu dozvuku) v dané místnosti. Pro takové řešení nabízí Rigips širokou škálu různých akusticky pohltivých materiálů a konstrukcí, které jsou uvedeny **v samostatné literatuře Akustika a design v interiéru**.

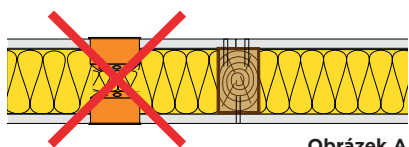
Při správném návrhu, použití jednotlivých materiálů v rámci skupiny Saint-Gobain a dodržení technologického postupu lze bez problémů splnit požadavky na vzduchovou i kročejovou neprůzvučnost dané normami.



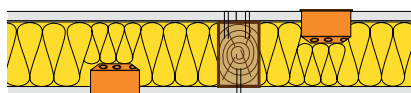
Zabudování elektroinstalačních krabic

Pro zabudování elektroinstalačních krabic je třeba zachovávat několik jednoduchých zásad:

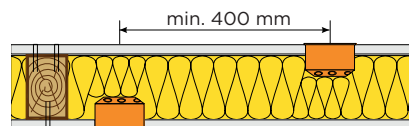
- Elektroinstalační krabice nesmějí být do příčky zabudovány na protilehlých lících vstříčně proti sobě (obr. A).
- Doporučuje se zabudovat elektroinstalační krabice na protilehlých lících příčky do různých polí mezi svislé sloupky (obr. B).
- Pokud je nutné umístit elektroinstalační krabice do stejného pole mezi svislé sloupky, je nutné je vzájemně odsadit o min. 400 mm (obr. C).
- Není-li možné je takto umístit, musí být elektrokrabice překryty vrstvou sádry (tmelu) o tloušťce min. 20 mm nebo zakryty nejméně stejným počtem vrstev, jako je opláštění dané konstrukce (provést tzv. kulisu).



Obrázek A



Obrázek B



Obrázek C

POŽADAVKY NA PROTIHLUKOVOU OCHRANU VE STAVBÁCH

Požadavky na zvukovou izolaci mezi místnostmi v budovách jsou definovány normou ČSN 73 0532:2020. Norma uvádí široké spektrum požadavků s ohledem na účel budovy a funkci daného prostoru (místnosti). Při návrhu je nutné zohlednit normové korekce na vedlejší cesty přenosu zvuku pro vzduchovou neprůzvučnost dělicích konstrukcí.

POŽADAVKY ČSN 73 0532:2020 (výňatek)

Hlučný prostor (místnost zdroje zvuku)	Požadavky na zvukovou izolaci (dB)		
	Stropy		Stěny
	$R'_{w, D_{nT,w}}$ dB	$L'_{n,w}, L'_{nT,w}$ dB	$R'_{w, D_{nT,w}}$ dB
A. Bytové domy, rodinné domy, řadové domy a dvojdomy – všechny obytné místnosti bytu			
1 Všechny ostatní obytné místnosti téhož bytu	≥ 47	≤ 58	≥ 40
B. Bytové domy, rodinné domy s více než jedním bytem – obytné místnosti bytu			
2 Všechny místnosti druhých bytů, vč. příslušenství	≥ 54 (≥ 52 ¹⁾	≤ 53 (≤ 58 ¹⁾)	≥ 53 (≥ 52 ¹⁾)
3 Terasy a lodžie druhých bytů nad obytnou místností	≥ 52	≤ 58	-
4 Společné prostory domu (schodiště, chodby, terasy, kočárkárny, sušárny, sklípky apod.)	≥ 52	≤ 53	≥ 52
5 Průjezdy, podjezdy, garáže, průchody, podchody	≥ 57	≤ 48	≥ 57
6 Místnosti s technickým zařízením domu s hlukem: $L_{A,max} \leq 80$ dB 80 dB < $L_{A,max} \leq 85$ dB	≥ 57	≤ 48	≥ 57
	≥ 62	≤ 48	≥ 62
7 Provozovny s hlukem $L_{A,max} \leq 85$ dB: s provozem nejvýše do 22:00 hod s provozem i po 22:00 hod	≥ 57	≤ 50	≥ 57
	≥ 62	≤ 45	≥ 62
8 Provozovny s hlukem 85 dB < $L_{A,max} \leq 95$ dB s provozem nejvýše do 22:00 hod s provozem i po 22:00 hod	≥ 67	≤ 43	≥ 67
	≥ 72	≤ 38	≥ 72
C. Terasové nebo řadové domy a dvojdomy – obytné místnosti bytu			
9 Všechny místnosti v sousedním domě	≥ 57	≤ 48	≥ 57
D. Hotely a ubytovny – ložnicový prostor			
10 Všechny místnosti druhých jednotek	≥ 53	≤ 55	≥ 47
11 Společně používané prostory (chodby, schodiště)	≥ 53	≤ 58	≥ 45
12 Restaurace a jiné provozovny s provozem do 22:00 hod	≥ 57	≤ 53	≥ 57
13 Restaurace a jiné provozovny s provozem i po 22:00 hod ($L_{A,max} \leq 85$ dB)	≥ 62	≤ 48	≥ 62
E. Školy a vzdělávací instituce – učebny, výukové prostory			
14 Učebny, výukové prostory, kabinety	≥ 53	≤ 55	≥ 47
15 Společné prostory, chodby, schodiště	≥ 53	≤ 58	≥ 47
16 Hlučné prostory (dílny, jídelny) $L_{A,max} \leq 85$ dB	≥ 55	≤ 48	≥ 52
17 Velmi hlučné prostory (hudební učebny, dílny, tělocvičny) $L_{A,max} \leq 90$ dB	≥ 60	≤ 48	≥ 57
F. Administrativní a víceúčelové budovy, úřady a firmy – kanceláře a pracovny			
18 Kanceláře a pracovny s běžnou admin. činností, chodby, pomocné prostory	≥ 52	≤ 58	≥ 37
19 Kanceláře a pracovny se zvýšenými nároky, pracovny vedoucích pracovníků	≥ 52	≤ 58	≥ 42
20 Kanceláře a pracovny pro důvěrná jednání nebo jiné činnosti vyžadující vysokou ochranu před hlukem	≥ 52	≤ 58	≥ 50

¹⁾ Požadavek se vztahuje pouze na starou, zejména panelovou výstavbu, pokud situace neumožňuje dodatečná zvukově izolační opatření.



6. TEPELNÁ TECHNIKA

Akumulace tepla

Často zmiňovanou problematikou dřevostaveb je jejich nízká tepelná akumulace, která je dána používáním materiálů s nízkou tepelnou jímavostí. Řešením je používání masivních vyzdívek či masivních podlah, kde ovšem dochází k zavedení mokrého procesu do stavby a popření rychlé a suché výstavby.

Pokud je, ale stavba optimalizována s ohledem na tepelné zisky z interiéru i exteriéru, nehraje tepelná akumulace konstrukcí takovou roli. Naopak stavba pak s pomocí řízeného větrání a vytápění rychleji reaguje na aktuální potřeby uživatele. Dokonce při splnění doporučených hodnot pro pasivní domy součinitele prostupu tepla podle ČSN 73 0540-2:2011, je v chladnutí domu vlivem odstávky vytápění několikanásobně nižší než u klasické stavby.

Energetická úspornost

Spadají konstrukce dřevostaveb automaticky do kategorií nízkoenergetických či pasivních staveb?

Stěna	Součinitel prostupu tepla U [W/(m²K)]	Doporučené hodnoty pro pasivní budovy $U_{pas,20}$ [W/(m²K)]
Stěna z tvárnice T1 s výplní, tl. 380 mm	0,22	
Roubená stěna, tl. 200 mm	0,78	0,18-0,12
Konstrukce dřevostavby Rigips s izolací Woodsil, tl. skladby 320 mm	0,15	

Z výše uvedené tabulky je jasné, že doporučených hodnot součinitele prostupu tepla pro pasivní domy dosahuje stěna tl. 320 mm, a dokonce se značnou rezervou oproti tepelněizolační cihelné vyzdívice bez dodatečného zateplení. Tím lze dosáhnout i subtilního vzhledu stěny, potažmo celé stavby.

Skladby stěnových i střešních konstrukcí s deskami RigiStabil a Rigidur a vhodnou izolací od divize Isover je možné navrhnout tak, aby splnily nejvyšší nároky na tepelnou izolaci i pro nízkoenergetické či pasivní domy. Vždy je nutné posuzovat konkrétní skladbu, a to na základě zvolených materiálů.

Tepelnou pohodu ovlivňuje i vzduchotěsnost objektu. Netěsnosti v konstrukcích představují nezanedbatelnou položku při optimalizaci tepelných ztrát obálky. Jejich podcenění však může mít tyto důsledky:

- **Snížení účinnosti větracího systému.**
- **Zvýšení tepelných ztrát.**
- **Zvýšení rizika kondenzace uvnitř konstrukce způsobené intenzivním transportem vlhkosti.**
- **Urychlení degradačních procesů v okolí netěsnosti, a tím snížení životnosti celé konstrukce.**
- **Zhoršení akustických vlastností konstrukce.**

Pro pasivní domy je požadována maximální hodnota výměny vzduchu vlivem netěsnosti v měřeném objemu $0,6 \text{ h}^{-1}$ (60% výměna vzduchu za jednu hodinu).

Zásadní pro těsnost domu je dodržení technologické kázně při napojování konstrukcí a detailů.

Problematické je též zajištění vzduchotěsnosti u jednovrstvých zdicích systémů bez promaltování styčné spáry.



Test těsnosti se provádí na základě ČSN EN ISO 9972. Je vhodné jej provádět dvakrát, po dokončení vzduchotěsné obálky s osazenými výplněmi otvorů a po dokončení finálních povrchů. Díky testu před dokončením finálních povrchů máme možnost opravit netěsnosti a vylepšit tak výsledek finálního testu. Bližší informace je možné vyhledat na stránkách Asociace Blower Door CZ.

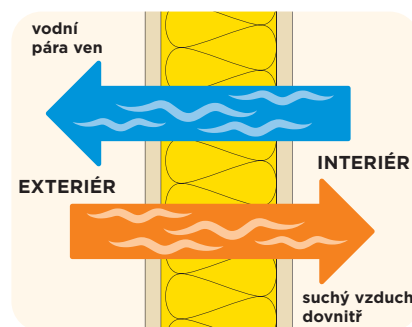




7. DIFÚZNĚ OTEVŘENÁ, NEBO UZAVŘENÁ SKLADBA?

Cílem **difúzně uzavřených konstrukcí** je zabránit prostřednictvím parozábrany prostupu vlhkosti (v podobě vodních par) z interiéru do skladby konstrukce a exteriéru. Riziko však představují chyby v technologickém provedení parozábrany, které mohou vést ke značnému hromadění vlhkosti v konstrukci a dlouhodobě pak k její degradaci. Základem je technologická kázeň a dodržení technologického postupu stanoveného výrobcem parozábrany či parobrzd. Výhodu uzavřených skladeb lze spatřit v nižších pořizovacích nákladech.

Difúzně otevřená konstrukce částečný přechod vodních par do samotné skladby a následně do exteriéru ze své podstaty naopak umožňuje. Díky tomu má možnost vysychat do exteriéru a interiéru. Potenciál vysychání je do interiéru až 3x vyšší a do exteriéru až 14x vyšší oproti difúzně uzavřené konstrukci. Obecně lze říci, že difúzně otevřené skladby fungují přirozeněji a snáze odolávají drobným nepřesnostem v konstrukcích. Přesto porušení technologické kázně provedení parobrzd a jim podobných konstrukcí může vést k problémům s vlhkostí v konstrukci.



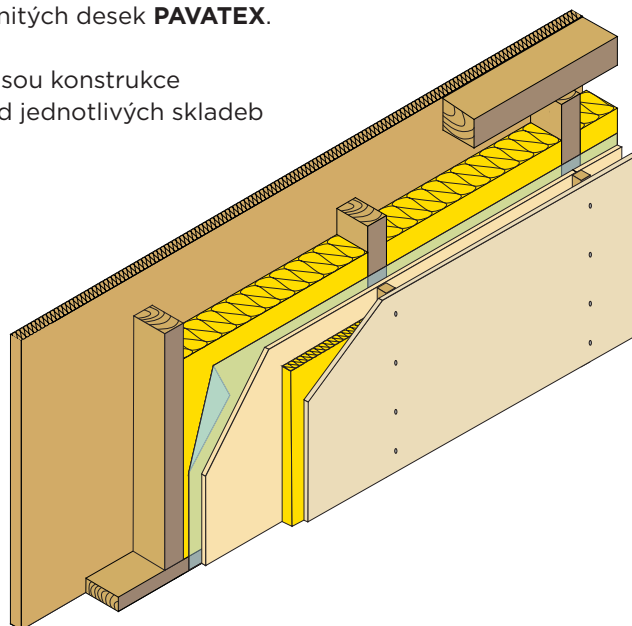
Pro správný návrh difúzně otevřených stavebních dílců je třeba zachovávat následující zásady:

- Pro danou skladbu konstrukčního dílce zajistit kladnou bilanci zkondenzované vodní páry a další požadavky podle ČSN 73 0540-2:2011 Tepelná ochrana budov.
- Ověřit, že kondenzace uvnitř konstrukce neohrozí její požadovanou funkci. Jde o podstatný normový požadavek, který se specificky týká právě difúzně otevřených konstrukcí na bázi dřeva.
- S ohledem na co nejvyšší spolehlivost konstrukce je třeba zajistit klesání difúzního odporu směrem k exteriéru. Pro difúzně otevřené konstrukce vnějších stěn je optimální použít na vnitřní straně opláštění materiály s vyšším difúzním odporem (hodnota S_d nad cca 4 m, u každé konkrétní skladby je však nutno ověřit výpočtem) a na vnější straně naopak materiály s difúzním odporem co nejnižším.
- Pro výplňové tepelné izolace používat pouze difúzně propustné materiály (např. minerální vlny) s optimálním faktorem difúzního odporu.
- Používat vysoce prodyšné omítkoviny a omítkové systémy s co nejnižší hodnotou S_d .

Pro difúzně otevřené konstrukce obvodové stěny lze využít skladeb pomocí **minerální izolace Isover**. Dalšími skladbami jsou **Rigips-difuwall®** a **Rigips-difuwall® PASIV** s využitím dřevovláknitých desek **PAVATEX**.

Dalším systémem difúzně otevřených konstrukcí jsou konstrukce s dřevovláknitými deskami **INTHERMO**. Přehled jednotlivých skladeb najdete od str. 34.

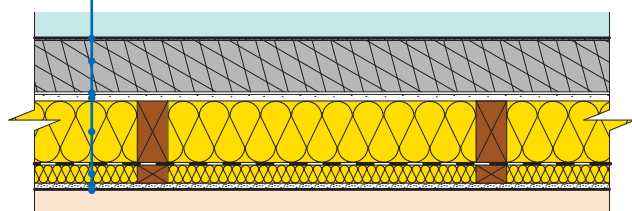
Příklad skladby difúzně otevřené konstrukce s deskami INTHERMO



Příklad řešení difúzně otevřené a uzavřené skladby Saint-Gobain

Skladba obvodové stěny – difúzně uzavřená

Povrchová úprava	Weberpas silikon	2 mm
Podkladní nátěr	Weberpas podklad UNI	0,1 mm
Omitka s perlínkou	Webertherm elastik	3 mm
Tepelná izolace	Isover EPS GreyWall	100 mm
Lepidlo	Webertherm technik	5 mm
Podkladní nátěr	Weberpodklad A	0,1 mm
SDK deska	Rigips Rigistabil	15 mm
Tepelná, akustická a protipožární izolace	Isover WOODSIL	120 mm
Parobrzdá	Isover Vario KM Duplex UV	0,2 mm
Tepelná, akustická a protipožární izolace	Isover WOODSIL	40 mm
SDK deska	Rigips Rigistabil	15 mm
Vnitřní nátěr	Akrylátová barva Weberdeco mal	0,1 mm



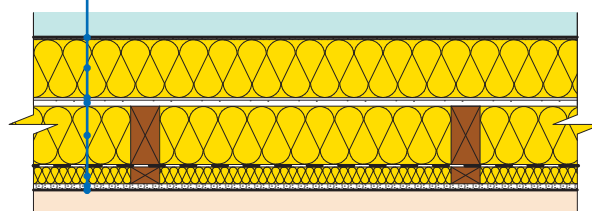
$$U \leq 0,151 \text{ W} \cdot \text{m}^{-2} \cdot \text{K}^{-1}$$

$$\text{REI 60 DP3}$$

$$\text{Rw} = 46 \text{ dB}$$

Skladba obvodové stěny – difúzně otevřená

Povrchová úprava	Weberpas extraclean active	2 mm
Podkladní nátěr	Weberpas podklad UNI	0,1 mm
Omitka s perlínkou	Webertherm elastik	4 mm
Tepelná izolace	Isover TF Profi	120 mm
Lepidlo	Webertherm technik	5 mm
Podkladní nátěr	Weberpodklad A	0,1 mm
SDK deska	Rigips Rigistabil	15 mm
Tepelná, akustická a protipožární izolace	Isover WOODSIL	120 mm
Parobrzdá	Isover Vario KM Duplex UV	0,2 mm
Tepelná, akustická a protipožární izolace	Isover WOODSIL	40 mm
SDK deska	Rigips Rigistabil	15 mm
Vnitřní nátěr	Akrylátová barva Weberdeco mal	0,1 mm



$$U \leq 0,149 \text{ W} \cdot \text{m}^{-2} \cdot \text{K}^{-1}$$

$$\text{REI 60 DP3, REI 30 DP2}$$

$$\text{Rw} = 50 \text{ dB}$$



8. DILATACE KONSTRUKCÍ

Dilatace se provádí v těchto případech:

a) v místech dilatačních spár v nosné konstrukci objektu

V tomto případě je nutno v konstrukci Rigips umožnit stejnou dilataci, jakou připouští dilatace v nosné konstrukci objektu.

b) při překročení plošných, popřípadě délkových limitů konstrukcí Rigips

- maximální délka dilatačního úseku přímé konstrukce v interiéru je 15 m
- maximální plocha dilatačního pole konstrukce v interiéru je 100 m²
- maximální délka dilatačního úseku přímé konstrukce v exteriéru je 10 m
- maximální plocha dilatačního pole konstrukce v exteriéru je 60 m²

V těchto případech se neočekávají výrazná vzájemná posunutí dilatačních úseků. Nicméně je nutné přerušit podkonstrukce a opláštění (popř. lze dilatační spáru opatřit speciálním dilatačním profilem). Dále je nutné provést dilataci v místech náhlých změn průřezu, popř. tvaru pohledové plochy (výrazné výškové úskoky u stěn, půdorysné odsoky, náhlé změny půdorysného tvaru u podhledů).

Při provádění dilatací je třeba dbát na skutečnost, že dilatace nesmí být oslabením konstrukce z hlediska celistvosti, požárních, akustických nebo hygienických požadavků na danou konstrukci.

9. OBECNÉ ZÁSADY PRO NAVRHOVÁNÍ KONSTRUKČNÍCH DESEK VE VNĚJŠÍM PROSTŘEDÍ

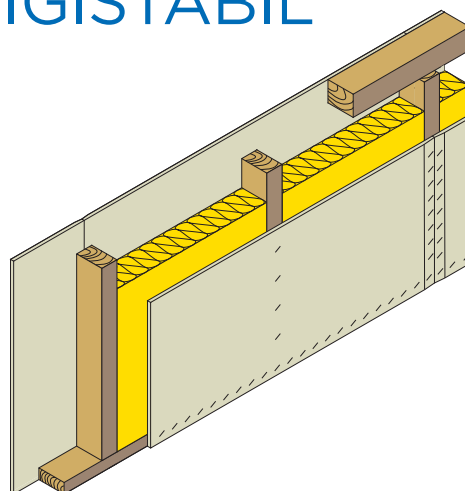
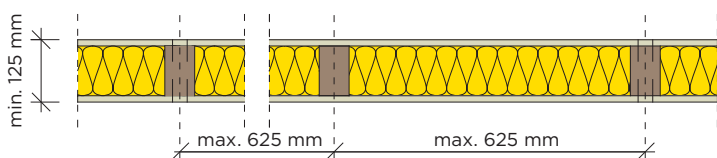
Konstrukční desky RigiStabil a Rigidur lze použít ve vnějším prostředí, např. ke zhotovení stěnových a stropních konstrukcí v rodinných domech, garážích, průjezdech a u odvětraných fasád.

Při uvedeném použití je nutné zachovávat následující zásady a doporučení:

- Předmětné plochy nesmí být přímo vystaveny vlivům povětrnosti. Desky RigiStabil/Rigidur nesmí být vystaveny přímému ani nepřímému působení vody (ani ostříkující), deště či sněhu.
- Je nutno napenetrovat hrany desek RigiStabil již při skladování na paletách (např. Základním penetračním nátěrem Rigips nebo podkladním nátěrem weberpodklad A ředěným s vodou).
- Nosná podkonstrukce musí být schopna vzdorovat tlaku větru (např. u podhledů použití závěsu Nonius). V odůvodněných případech je nutné použití desek RigiStabil/Rigidur na opláštění ploch namáhaných větrem staticky posoudit podle konkrétních podmínek stavby.
- Upevňování desek RigiStabil se provádí pomocí šroubů Rigips TUN, popř. šrouby TB, sponkami nebo hřebíky podle technologie Rigips, které je třeba přetmelit např. sádrovým tmelem. Šrouby Rigips TUN a TB, standardní profily, spojovací, zavěšovací prvky se standardní povrchovou úpravou zinkováním Z100 lze použít až do prostředí C2 odpovídajícího stupni korozní agresivity prostředí podle ČSN EN ISO 12 944-2. Třídou prostředí určuje projektant.
- Rozteče upevňovacích prostředků u vodorovných konstrukcí je třeba snížit na max. 150 mm. Maximální rozteč prvků podkonstrukce podhledů a podkroví opláštěných deskami RigiStabil/Rigidur je 333 mm.
- Maximální rozteč prvků podkonstrukce stěn opláštěných deskami RigiStabil/Rigidur u dřevostaveb je 625 mm, v ostatních případech 417 mm.
- Pro spojování podélných hran desek je vhodná technologie lepení, u příčných a řezaných hran tmelení s výztužnou skelnou páskou.
- Je nutné provést volná napojení na okolní konstrukce (např. kluzné uložení) a dilatační spáry. Dilatační úsek v exteriéru je max. 10 m délky, max. 60 m² plochy.
- Je nutné provést technická opatření k zamezení kondenzace vodní páry na deskách RigiStabil/Rigidur (vhodnou skladbou konstrukce a tloušťkou izolantu podle tepelně-technického posouzení).
- Bezprostředně po ukončení montáže je nutné povrch desek opatřit základním penetračním nátěrem Rigips nebo penetrací podle doporučení výrobce vnějšího tepelněizolačního kompozitního systému ETICS (např. podkladním nátěrem weberpodklad A ředěným s vodou) a dále konstrukci chránit před povětrnostními vlivy až do aplikace ETICS.
- Před povětrnostními vlivy je třeba ochránit zejména detaily, jako jsou hrany opláštění kolem otvorů.
- Desky RigiStabil/Rigidur musí být před další povrchovou úpravou suché, soudržné, rovné, stabilní, bez nečistot a dalšího poškození.
- Na plochy konstrukcí, které nebudou vystaveny odstříkující vodě nebo přímému oslunění, lze jako finální povrchovou úpravu použít flexibilní lepidlo, do kterého se vkládá výztužná tkanina a následně se nanese tenkovrstvá stěrková fasádní omítka. Povrchová úprava samotných desek provedená pouze pomocí fasádního nátěru je možná jen u přísně chráněných expozic (např. podhledy průjezdů, které jsou chráněny svislou konstrukcí, tj. před přímým působením povětrnostních vlivů).
- Plochy, které budou vystaveny přímému oslunění, je nutné ochránit aplikací ETICS s tloušťkou izolantu minimálně 40 mm. Systém ETICS je doporučeno lepit a kotvit.
- Doporučuje se lepicí hmota Webertherm technik či lepicí a stěrková hmota Webertherm elastik a plastové šroubovací talířové hmoždinky s ocelovým trnem (např. Webertherm SRD-5; Ejotherrm® STR U 2G, či Koelner - RAWLPLUG - TFIX-8S). Délku kotevního prvku je doporučeno volit podle výrobce hmoždinky / systému ETICS. Přesný počet, typ, druh a rozmístění hmoždinek pro kotvení ETICS vychází z projektové dokumentace. Minimální množství hmoždinek, aby deska byla zakotvena po obvodě i v ploše, je 6 ks/m².

KONSTRUKCE DŘEVOSTAVEB RIGIPS - OPLÁŠTĚNÍ DESKAMI RIGISTABIL

Vnitřní stěna RigiStabil - opláštění montované přímo na svislé sloupky

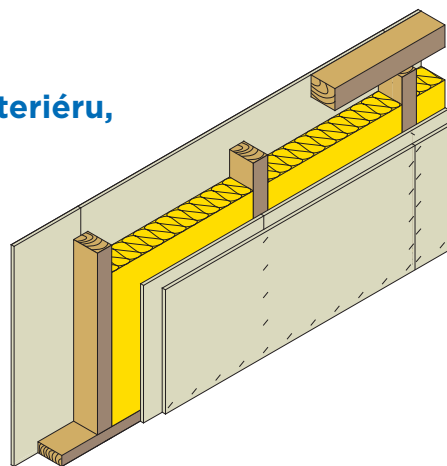
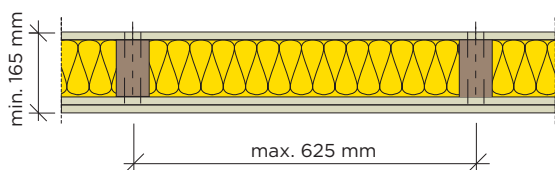


Číslo konstrukce	Skladba konstrukce		Požární odolnost (PO)	Vzduchová neprůzvučnost R_w (dB)	Izolace mezi dřevěnými sloupky		Hmotnost konstrukce min. (kg/m ²)	Tloušťka stěny min. (mm)
	Konstrukce dřevěný sloupek (mm)	Opláštění z každé strany (mm)			Min. tloušťka (mm)	Min. objemová hmotnost (kg/m ³)		
3.33.01 RS	min. 60/100	1x RigiStabil 12,5	REI, REW 15 DP2 *	44	100	40	36	125
3.33.01 RS	min. 60/100	1x RigiStabil 12,5	REI, REW 30 DP3 *	44	100	40	36	125
3.33.01 RS	min. 60/120	1x RigiStabil 15	REI, REW 15 DP2 **	42	120	37	42	150
3.33.01 RS	min. 60/120	1x RigiStabil 15	REI, REW 60 DP3 **	42	120	37	42	150

* Max. zatížení 41 kN.m⁻¹.

** Max. zatížení 32 kN.m⁻¹.

Vnitřní stěna RigiStabil - jednoduše opláštěná z exteriéru, dvojité z interiéru přímo na svislé sloupky



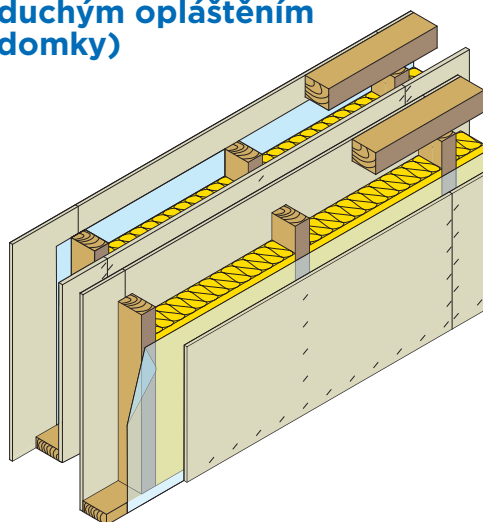
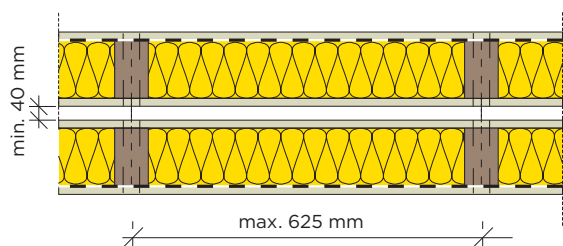
Číslo konstrukce	Skladba konstrukce		Požární odolnost (PO)	Vzduchová neprůzvučnost R_w (dB)	Izolace mezi dřevěnými sloupky		Hmotnost konstrukce min. (kg/m ²)	Tloušťka stěny min. (mm)
	Konstrukce dřevěný sloupek (mm)	Opláštění z každé strany (mm)			Min. tloušťka (mm)	Min. objemová hmotnost (kg/m ³)		
3.30.03 RS	min. 60/100	1x RigiStabil 12,5 + 2x RigiStabil 12,5	REI, REW 30 DP2 *	49	100	37	49	137,5
3.30.03 RS	min. 60/100	1x RigiStabil 12,5 + 2x RigiStabil 12,5	REI, REW 60 DP3 *	49	100	37	49	137,5
3.30.03 RS	min. 60/120	1x RigiStabil 15 + 2x RigiStabil 15	REI, REW 60 DP2 PUP *	46	120	37	56	165
3.30.03 RS	min. 60/120	1x RigiStabil 15 + 2x RigiStabil 15	REI, REW 90 DP3 *	46	120	37	56	165

* Max. zatížení 32 kN.m⁻¹.

** V případě použití konstrukce jako obvodové nosné stěny je nutné použít na vnější straně vnější tepelněizolační kompozitní systém (ETICS) s tloušťkou izolantu minimálně 40 mm a parozábranu na vnitřní straně.

PUP - požárně uzavřená plocha

Mezidomovní zdvojená stěna RigiStabil – s jednoduchým opláštěním přímo na svislé sloupky (pro řadové domy a dvojdomky)

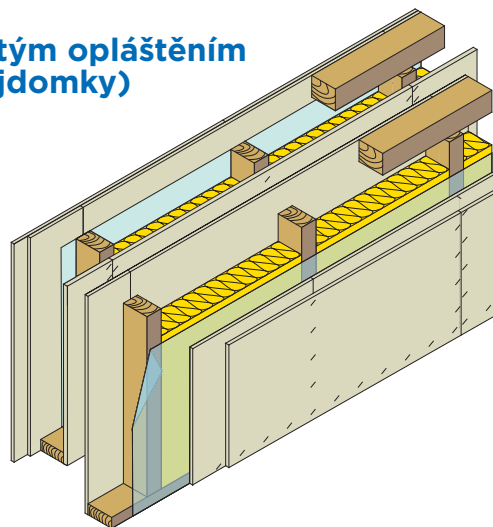
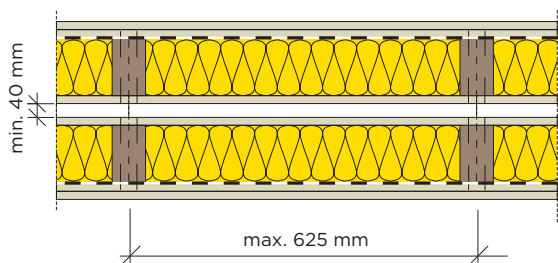


Číslo konstrukce	Skladba konstrukce		Požární odolnost (PO)	Vzduchová neprůzvučnost R_w (dB)	Izolace mezi dřevěnými sloupky		Hmotnost konstrukce min. (kg/m ²)	Tloušťka stěny min. (mm)
	Konstrukce dřevěný sloupek (mm)	Opláštění z každé strany (mm)			Min. tloušťka (mm)	Min. objemová hmotnost (kg/m ³)		
3.37.04 RS	min. 60/120	RigiStabil 15	REI, REW 15 DP2 *	54	2x 120	37	84	340
3.37.04 RS	min. 60/120	RigiStabil 15	REI, REW 45 DP3 *	54	2x 120	37	84	340

*) Max. zatížení 32 kN.m⁻¹.

Meziprostor konstrukce lze – na základě požadavků projektu – vyplnit izolačním materiálem.

Mezidomovní zdvojená stěna RigiStabil – s dvojitým opláštěním přímo na svislé sloupky (pro řadové domy a dvojdomky)



Číslo konstrukce	Skladba konstrukce		Požární odolnost (PO)	Vzduchová neprůzvučnost R_w (dB)	Izolace mezi dřevěnými sloupky		Hmotnost konstrukce min. (kg/m ²)	Tloušťka stěny min. (mm)
	Konstrukce dřevěný sloupek (mm)	Opláštění z každé strany (mm)			Min. tloušťka (mm)	Min. objemová hmotnost (kg/m ³)		
3.37.05 RS	min. 60/100	1x RigiStabil 12,5 + 2x RigiStabil 12,5	REI, REW 30 DP2 *	66	100	37	98	137,5
3.37.05 RS	min. 60/100	1x RigiStabil 12,5 + 2x RigiStabil 12,5	REI, REW 60 DP3 *	66	100	37	98	137,5
3.37.05 RS	min. 60/120	1x RigiStabil 15 + 2x RigiStabil 15	REI, REW 60 DP2 PUP *	63	120	37	112	165
3.37.05 RS	min. 60/120	1x RigiStabil 15 + 2x RigiStabil 15	REI, REW 90 DP3 *	63	120	37	112	165

*) Max. zatížení 32 kN.m⁻¹.

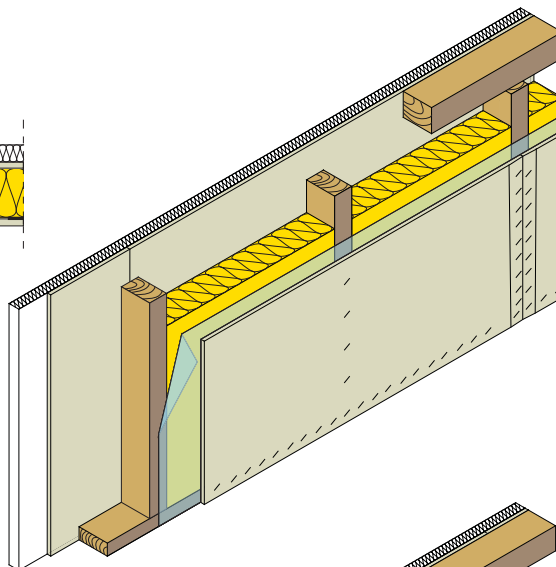
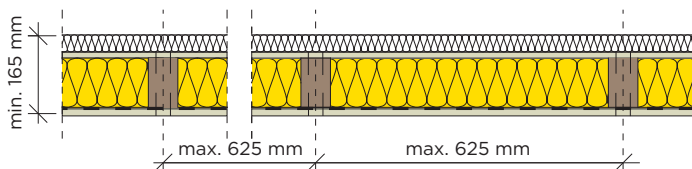
Meziprostor konstrukce lze – na základě požadavků projektu – vyplnit izolačním materiálem.

PUP – požárně uzavřená plocha

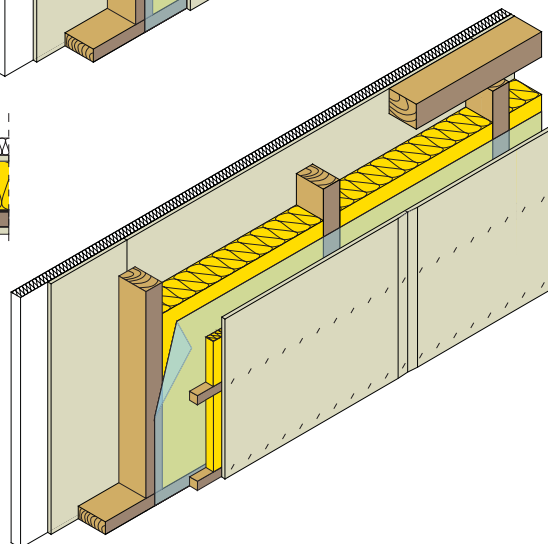
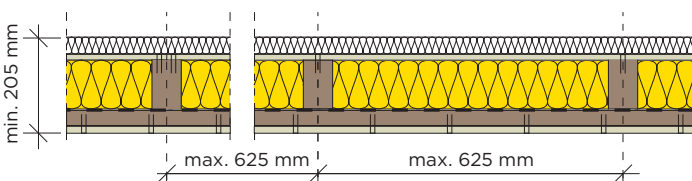
OBVODOVÁ STĚNA RIGISTABIL

Opláštění montované přímo na svislé sloupky + zateplovací systém ETICS
Vnější opláštění montované přímo na svislé sloupky, vnitřní přes kontralatě + zateplovací systém ETICS

3.33.04 RS



3.33.05 RS



Číslo konstrukce	Skladba konstrukce		Požární odolnost (PO)	Vzduchová neprůzvučnost R_w (dB)	Izolace mezi dřevěnými sloupky		Hmotnost konstrukce min. (kg/m ²)	Tloušťka stěny min. (mm)
	Konstrukce dřevěný sloupek (mm)	Opláštění z každé strany (mm)			Min. tloušťka (mm)	Min. objemová hmotnost (kg/m ³)		
3.33.04 RS	min. 60/100	1x RigiStabil 12,5	REI, REW 15 DP2 *	44	100	40	39	165
3.33.04 RS	min. 60/100	1x RigiStabil 12,5	REI, REW 30 DP3 *	44	100	40	39	165
3.33.04 RS	min. 60/120	1x RigiStabil 15	REI, REW 15 DP2 **	42	120	37	57	270 ²⁾
3.33.04 RS	min. 60/120	1x RigiStabil 15	REI, REW 60 DP3 **	42	120	37	48	250 ³⁾
3.33.05 RS	min. 60/100	1x RigiStabil 12,5	REI, REW 15 DP2 PUP †	53 ⁴⁾	100	40	41	205
3.33.05 RS	min. 60/100	1x RigiStabil 12,5	REI, REW 30 DP3 *	53 ⁴⁾	100	40	41	205
3.33.05 RS	min. 60/100	1x RigiStabil 12,5	REI, REW 60 DP3 **	44 ⁴⁾	100	37	42	265 ³⁾
3.33.05 RS	min. 60/120	1x RigiStabil 15	REI, REW 15 DP2 **	52 ⁵⁾	120	37	59	310 ²⁾
3.33.05 RS	min. 60/120	1x RigiStabil 15	REI, REW 60 DP3 **	52 ⁵⁾	120	37	50	290 ³⁾

¹⁾ Min. tl. izolantu kontaktního zateplovacího systému 40 mm, předstěna tvořena KVH 40/60 mm.

²⁾ Platí pro tl. izolantu kontaktního zateplovacího systému - minerální izolace Isover TF-Profi 120 mm.

³⁾ Platí pro tl. izolantu kontaktního zateplovacího systému 100 mm.

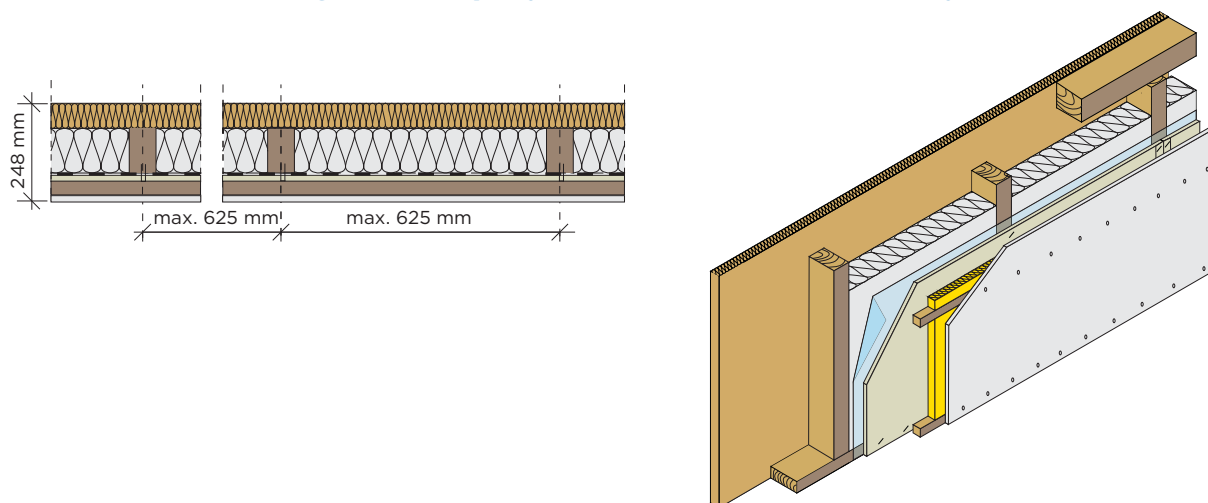
⁴⁾ Včetně izolace v předstěně (Isover Woodsil). Pro kontralatě souběžně se sloupky je nutno odečíst 8 dB.

⁵⁾ Včetně izolace v předstěně (Isover Woodsil). Pro kontralatě souběžně se sloupky je nutno odečíst 10 dB.

^{*} Max. zatížení 41 kN.m⁻¹.

^{**} Max. zatížení 32 kN.m⁻¹.

Obvodová stěna RigiStabil s polyuretanovou izolací a se systémem INTHERMO

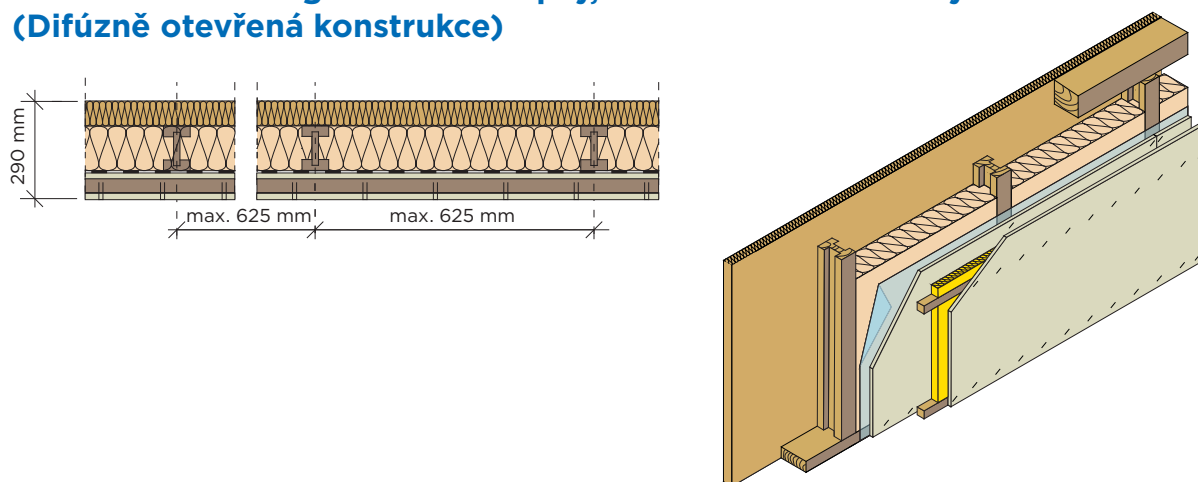


Číslo konstrukce	Stěna Rigips-Inthermo				Předstěna		Požární odolnost*
	Fasáda	vnější	Svislý prvek konstr. vč. izolace (mm)	vnitřní	Kontralať (mm)	Opláštění	
3.35.08	Deska Inthermo tl. 60 mm + omítkový systém Inthermo	-	KVH 60 x 120 PUR izolace Icynene tl. 120 m**	1x RigiStabil 15	KVH 40/60	1x RB (A) Activ'Air® 12,5	REI, REW 30 DP3

* Max. zatížení 32 kN.m⁻¹.

** Pro použití alternativních izolací s reakcí na oheň až E, druhu ovčí vlna, dřevovláknité izolace, konopné izolace a izolační rohože, je třeba individuální posouzení skladby konkrétní konstrukce. Bližší informace poskytnete na vyžádání Centrum technické podpory Rigips.

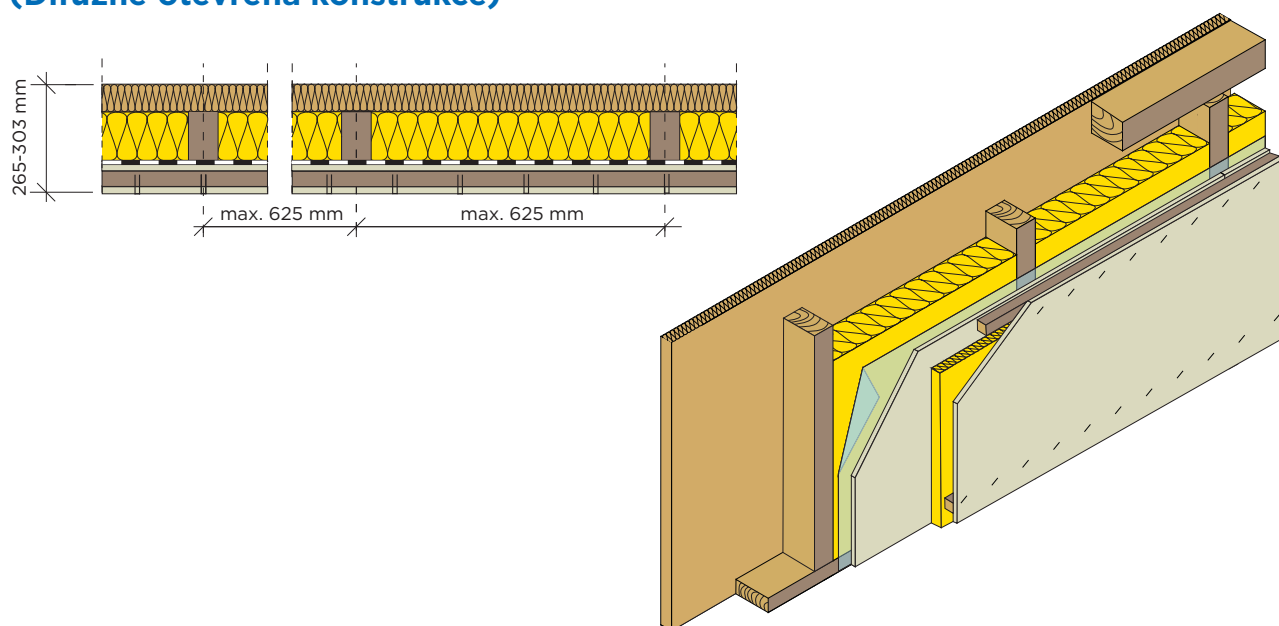
Obvodová stěna RigiStabil s I-sloupký, celulózovou izolací a systémem INTHERMO (Difúzně otevřená konstrukce)



Číslo konstrukce	Stěna Rigips-Inthermo				Předstěna		Požární odolnost*
	Fasáda	vnější	Svislý prvek konstr. vč. izolace (mm)	vnitřní	Kontralať (mm)	Opláštění	
3.35.09	Deska Inthermo tl. 60 mm + omítkový systém Inthermo	-	I-sloupek Palco 60 x 160 - foukaná celulózová izolace Ciur Climatizer Plus (objem. hm. 65 kg/m ³) tl. 160 m*	1x RigiStabil 12,5	KVH 40/60	1x RigiStabil 12,5	REI, REW 60 DP3

* Max. zatížení 32 kN.m⁻¹.

Obvodová stěna RigiStabil/Rigidur se systémem INTHERMO (Difúzně otevřená konstrukce)



Číslo konstrukce	Stěna Rigips-Inthermo				Předstěna		Požární odolnost*
	Fasáda	vnější	Svislý prvek konstr. vč. izolace (mm)	vnitřní	Kontralať (mm)	Opláštění	
3.35.07	Deska Inthermo tl. 60; 80 mm + omítkový systém Inthermo	-	KVH 60/140 Skelná izolace tl. 140 mm objem. hm. $\geq 15 \text{ kg/m}^3$ ¹⁾	OSB deska tl. 18	KVH 40/60 Skelná izolace tl. 40 mm objem. hm. $\geq 15 \text{ kg/m}^3$ ¹⁾	1x RigiStabil 12,5 nebo 1x RF (DF) 12,5	REI 30 (i→o) DP3
3.35.07	Deska Inthermo tl. 60; 80 mm + omítkový systém Inthermo	-	KVH 60/140 Skelná izolace tl. 140 mm objem. hm. $\geq 15 \text{ kg/m}^3$ ¹⁾	RigiStabil 12,5 nebo Rigidur 12,5 vč. parobrzdy nebo Rigidur H _{5d}	KVH 40/60 Skelná izolace tl. 40 mm objem. hm. $\geq 15 \text{ kg/m}^3$ ¹⁾	1x RigiStabil 12,5 nebo 1x RF (DF) 12,5	REI 30 (i→o) DP3
3.35.07	Deska Inthermo tl. 60; 80 mm + omítkový systém Inthermo	RigiStabil 12,5 nebo Rigidur 12,5	KVH 60/140 Skelná izolace tl. 140 mm objem. hm. $\geq 15 \text{ kg/m}^3$ ¹⁾	RigiStabil 15 nebo Rigidur 15 vč. parobrzdy	KVH 40/60 Skelná izolace tl. 40 mm objem. hm. $\geq 15 \text{ kg/m}^3$ ¹⁾	1x RigiStabil 12,5 nebo 1x RF (DF) 12,5	REI 30 (i→o) DP3
3.35.07	Deska Inthermo tl. 60; 80 mm + omítkový systém Inthermo	RigiStabil 12,5 nebo Rigidur 12,5	KVH 60/140 Izolace kamenná tl. 140 mm objem. hm. $\geq 38 \text{ kg/m}^3$ ²⁾	OSB deska tl. 18	KVH 40/60 Skelná izolace tl. 40 mm objem. hm. $\geq 15 \text{ kg/m}^3$ ¹⁾	1x RigiStabil 12,5 nebo 1x RF (DF) 12,5	REI 30 (i→o) DP3
3.35.07	Deska Inthermo tl. 60; 80 mm + omítkový systém Inthermo	RigiStabil 12,5 nebo Rigidur 12,5	KVH 60/140 Izolace kamenná tl. 140 mm objem. hm. $\geq 38 \text{ kg/m}^3$ ²⁾	RigiStabil 12,5 nebo Rigidur 12,5 vč. parobrzdy nebo Rigidur H _{5d}	KVH 40/60 Skelná izolace tl. 40 mm objem. hm. $\geq 15 \text{ kg/m}^3$ ¹⁾	1x RigiStabil 12,5 nebo 1x RF (DF) 12,5	REI 30 (i→o) DP3
3.35.07	Deska Inthermo tl. 60; 80 mm + omítkový systém Inthermo	RigiStabil 12,5 nebo Rigidur 12,5	KVH 60/140 Izolace kamenná tl. 140 mm objem. hm. $\geq 38 \text{ kg/m}^3$ ²⁾	OSB deska tl. 18	KVH 40/60 Skelná izolace tl. 40 mm objem. hm. $\geq 15 \text{ kg/m}^3$ ¹⁾	1x RigiStabil 12,5	REI 30 (i→o) DP3
3.35.07	Deska Inthermo tl. 60; 80 mm + omítkový systém Inthermo	RigiStabil 15 nebo Rigidur 15	KVH 60/140 Izolace kamenná tl. 140 mm objem. hm. $\geq 38 \text{ kg/m}^3$ ²⁾	RigiStabil 12,5 nebo Rigidur 12,5 vč. parobrzdy nebo Rigidur H _{5d}	KVH 40/60 Skelná izolace tl. 40 mm objem. hm. $\geq 15 \text{ kg/m}^3$ ¹⁾	1x RigiStabil 12,5 nebo 1x RF (DF) 12,5	REI 30 (i→o) DP3

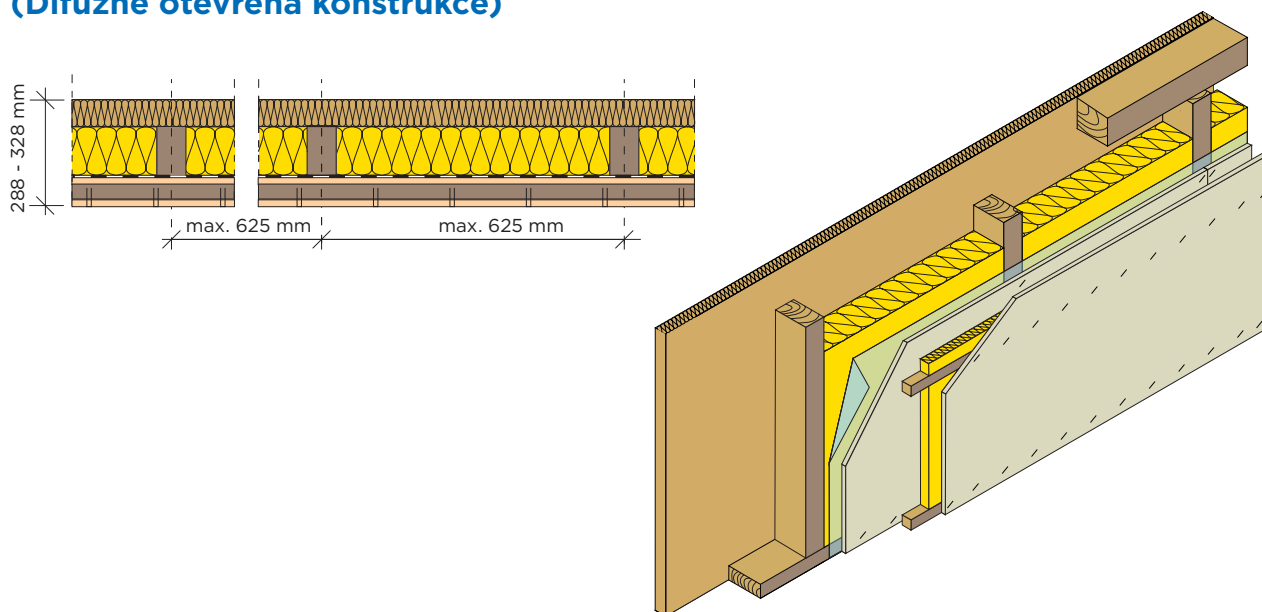
¹⁾ Např. Isover Piano.

²⁾ Např. Isover Woodsil.

Možno realizovat i jako požárně uzavřenou plochu, více na www.izotem.cz.

Difúzně otevřený systém INTHERMO pro dřevostavby je k dostání u našeho partnera Izotem s.r.o. Tento výrobek byl certifikován společností Izotem s.r.o. (zastoupení Inthermo pro ČR) ve spolupráci se Saint-Gobain Construction Products CZ a.s., divize Rigips. Detailní informace o technických vlastnostech, pravidlech použití, návrhu i technologie montáže jsou uvedeny v oficiálním technickém povolení výrobku ETA - 11/0328 (www.izotem.cz). Tento dokument je úředním dokladem, opravňujícím stavební firmu použít uvedený materiál na území Evropské unie. Dokument stanovuje závazná technická pravidla pro používání výrobku v EU, a to včetně omítkové vrstvy.

Obvodová stěna Rigips-difuwall® se systémem Pavatex (Difúzně otevřená konstrukce)



Číslo konstrukce	Stěna Rigips-difuwall®				Předstěna		Požární odolnost*
	Fasáda	vnější	Svislý prvek konstr. vč. izolace (mm)	vnitřní	Kontralať (mm)	Opláštění	
3.35.06	Pavatex Isolair, Pavawall GF, Pavatherm-Combi; PLUS tl. min. 60; 80; 100 mm	-	KVH 60 x 160- Minerální izolace - min. objem. hm. 16 kg/m ³ ; tl. 160 mm	1x RigiStabil nebo Rigidur 15	KVH 40/60 ¹⁾	1x RigiStabil nebo Rigidur 12,5	REI 45 DP3 (i → e) / / REW 45 (i → e) - požárně uzavřená plocha REI 60-ef DP3 (e→i)

¹⁾ Nelze u vlhkých prostor (např. koupelna). Pro prostory s běžnou vlhkostí prostředí použít dřevovláknitou pružnou rohož Pavaflex nebo Pavaflex Plus tl. 40 mm.

²⁾ Max. zatížení 20,5 kN.m⁻¹.

Pozn.: Jako opláštění na nosnou KVH konstrukci 60/160 mm lze použít i sádrovláknitou desku Rigidur HSd.

Za předpokladu, že obvodová stěna Rigips-difuwall® tvoří jednu či více stěn ve vlhkém prostředí (např. koupelny), požaduje se umístit přímo na povrch desky Rigidur HSd (v běžném prostředí je deska Rigidur HSd bez parobrzdné fólie) ze strany interiéru kontaktně parobrzdnou membránu. Vhodná je parobrzda s proměnnou difúzní tloušťkou Isover Vario XtraSafe.

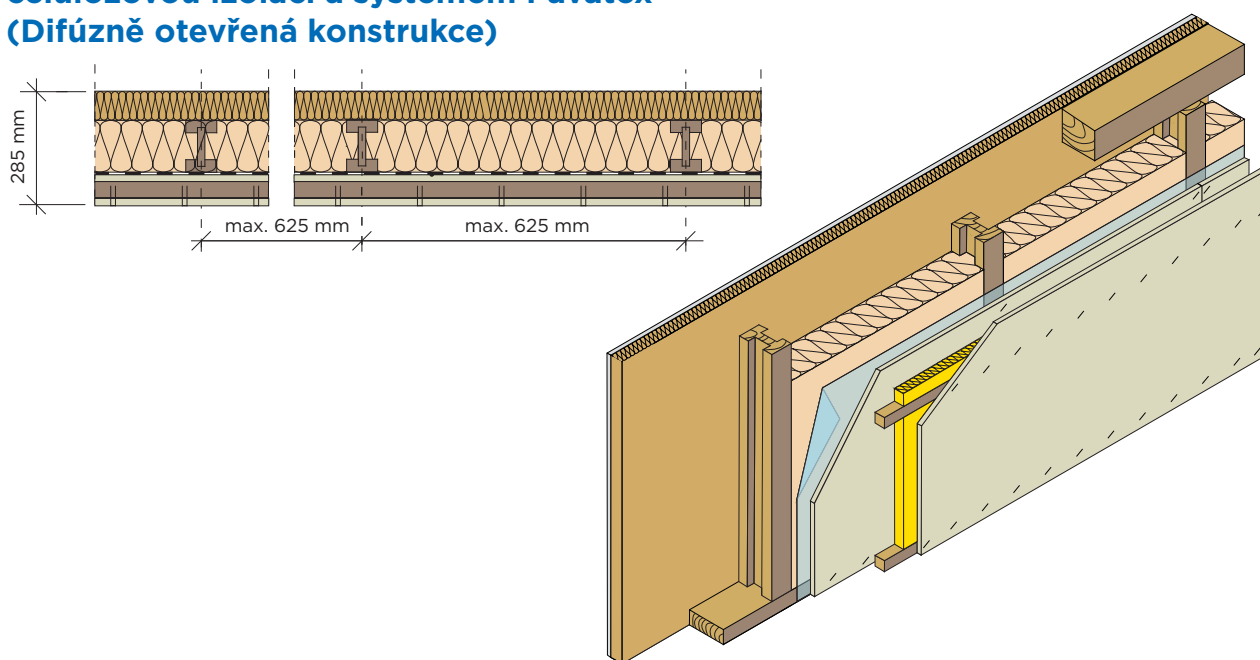
Součinitel prostupu tepla (W/m ² K)	Tepelný odpor (m ² K/W)	Stěna Rigips-difuwall®			Předstěna		Minerální izolace	
		Opláštění		Svislý prvek konstr. (mm)	Opláštění	Kontralať (mm)	Tloušťka ve stěně (mm)	Tloušťka v předstěně (mm)
		vnější	vnitřní					
0,19	5	Pavatex Isolair, Pavawall GF, Pavatherm-Combi; PLUS tl. 60 mm	1x RigiStabil/ /Rigidur 15	60 x 160	1x RigiStabil/ /Rigidur 12,5	60 x 40	160	možná ¹⁾
0,18	5,5	Pavatex Isolair, Pavawall GF, Pavatherm-Combi; PLUS tl. 80 mm	1x RigiStabil/ /Rigidur 15	60 x 160	1x RigiStabil/ /Rigidur 12,5	60 x 40	160	možná ¹⁾
0,16	6,1	Pavatex Isolair, Pavawall GF, Pavatherm-Combi; PLUS tl. 100 mm	1x RigiStabil/ /Rigidur 15	60 x 160	1x RigiStabil/ /Rigidur 12,5	60 x 40	160	možná ¹⁾

¹⁾ Nelze u vlhkých prostor (např. koupelna).

Tento výrobek byl vyvinut a certifikován společností Saint-Gobain Construction Products CZ a.s., divize Rigips a INSOWOOL, s.r.o. Zámecce o realizaci obvodových pláštů v systému Rigips-difuwall®, který chce využít právní ochranu plynoucí z certifikátu systému, se může obrátit na společnost Insowool, s.r.o. (www.insowool.cz).

Ta mu na základě podmínek uvedených ve Smlouvě o poskytnutí know-how bezúplatně vydá písemný souhlas s využitím svých technických podkladů potřebných pro certifikaci vlastní výroby zájemce. Současné mu poskytne i potřebnou technickou dokumentaci systému.

Obvodová stěna Rigips-difuwall® PASIV s I-sloupky, celulózovou izolací a systémem Pavatex (Difúzně otevřená konstrukce)



Číslo konstrukce	Stěna Rigips-difuwall® PASIV				Předstěna		Požární odolnost*
	Fasáda	vnější	Svislý prvek konstr. vč. izolace (mm)	vnitřní	Kontralať (mm)	Opláštění	
3.35.06a	Pavatex Isolair, Pavawall GF, Pavatherm-Combi tl. min. 60 mm	-	I-nosník Palco 60 x 160 ²⁾	1x RigiStabil 12,5	KVH 40/60 ¹⁾	1x RigiStabil 12,5	REW 45DP2; REI45 DP2 (i → e) REW 60 DP3; REI 60 DP3 (i → e)

¹⁾ Nelze u vlhkých prostor (např. koupelna). Pro prostory s běžnou vlhkostí prostředí použít dřevovláknitou pružnou rohož Pavaflex nebo Pavaflex Plus tl. 40 mm. Vhodná je parobrzda s proměnnou difúzní tloušťkou Isover Vario XtraSafe.

²⁾ Vč. foukané celulózové izolace Ciur Climatizer Plus (objem. hm. 65 kg/m³), Isocell (objem. hm. 65 kg/m³) nebo dřevovláknitá pružná rohož Pavaflex, Pavaflex Plus.

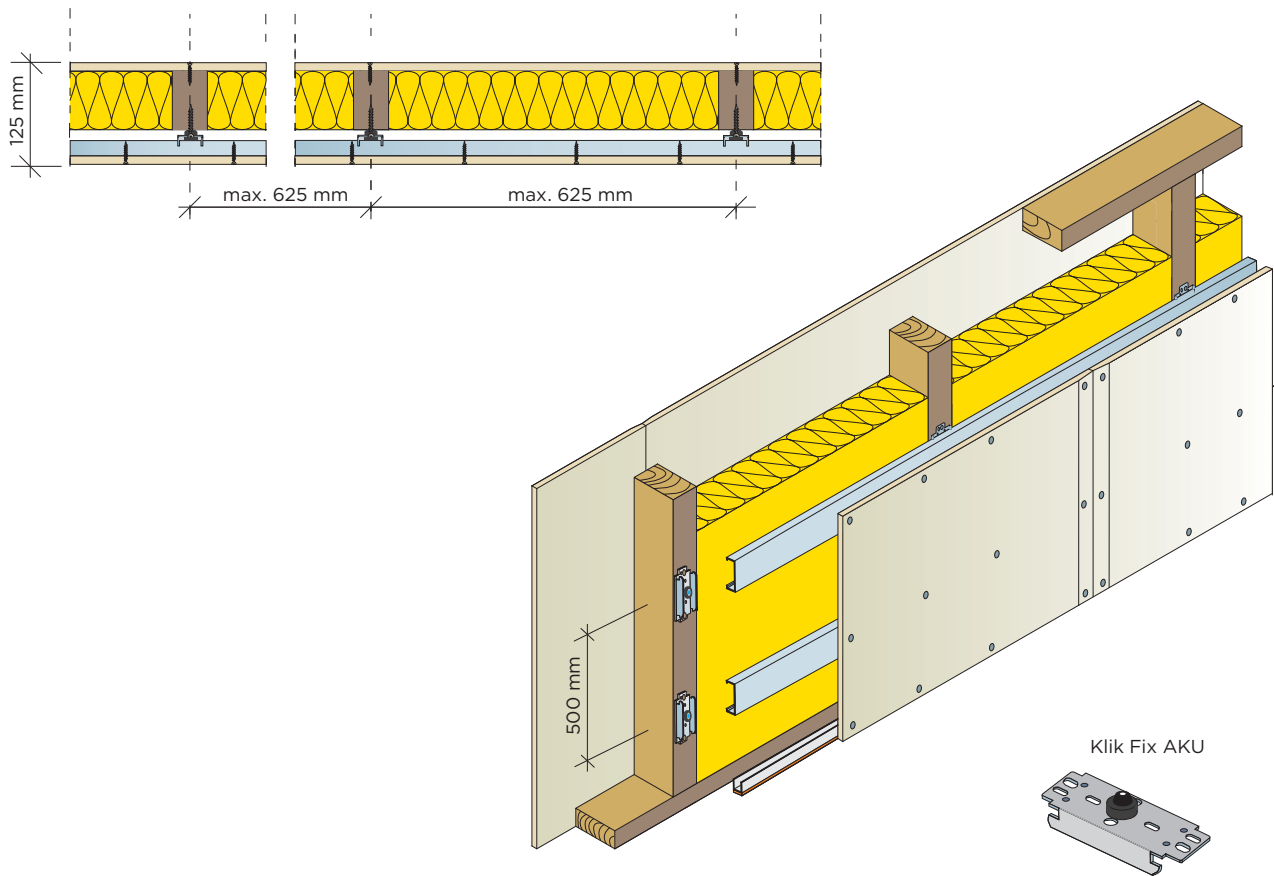
Součinitel prostupu tepla (W/m ² K)	Tepelný odpor (m ² K/W)	Stěna Rigips-difuwall®			Předstěna		Minerální izolace	
		vnější (mm)	vnitřní (mm)	Svislý prvek konstr. I-nosník (mm)	Opláštění	Kontralať (mm)	Tloušťka ve stěně (mm)	Tloušťka v předstěně (mm)
0,16	6,02	Pavatex Isolair, Pavawall GF, Pavatherm Combi tl. 60	1x RigiStabil 12,5	60 x 200	1x RigiStabil 12,5	60 x 40	200*	možná ¹⁾
0,12	8,46	Pavatex Isolair, Pavawall GF, Pavatherm Combi tl. 60	1x RigiStabil 12,5	60 x 300	1x RigiStabil 12,5	60 x 40	300*	možná ¹⁾
0,09	10,86	Pavatex Isolair, Pavawall GF, Pavatherm Combi tl. 60	1x RigiStabil 12,5	60 x 400	1x RigiStabil 12,5	60 x 40	400*	možná ¹⁾

¹⁾ Nelze u vlhkých prostor (např. koupelna). Pro prostory s běžnou vlhkostí prostředí použít dřevovláknitou pružnou rohož Pavaflex nebo Pavaflex Plus tl. 40 mm.

²⁾ Foukaná celulózová izolace Ciur Climatizer Plus (objem. hm. 65 kg/m³), Isocell (objem. hm. 65 kg/m³).

Tento výrobek byl vyvinut a certifikován společností Saint-Gobain Construction Products CZ a.s., divize Rigips a INSOWOOL, s.r.o. Zájemce o realizaci obvodových pláštů v systému Rigips-difuwall®, který chce využít právní ochranu plynoucí z certifikátu systému, se může obrátit na společnost Insowool, s.r.o. (www.insowool.cz).
Ta mu na základě podmínek uvedených ve Smlouvě o poskytnutí know-how bezúplatně vydá písemný souhlas s využitím svých technických podkladů potřebných pro certifikaci vlastní výroby zájemce. Současné mu poskytne i potřebnou technickou dokumentaci systému.

Vnitřní nenosná stěna jednoduše a dvojitě opláštěná Jednoduchá konstrukce s přesazenou stěnou R-CD na Klik Fix AKU; desky RigiStabil (DFRIEH2)



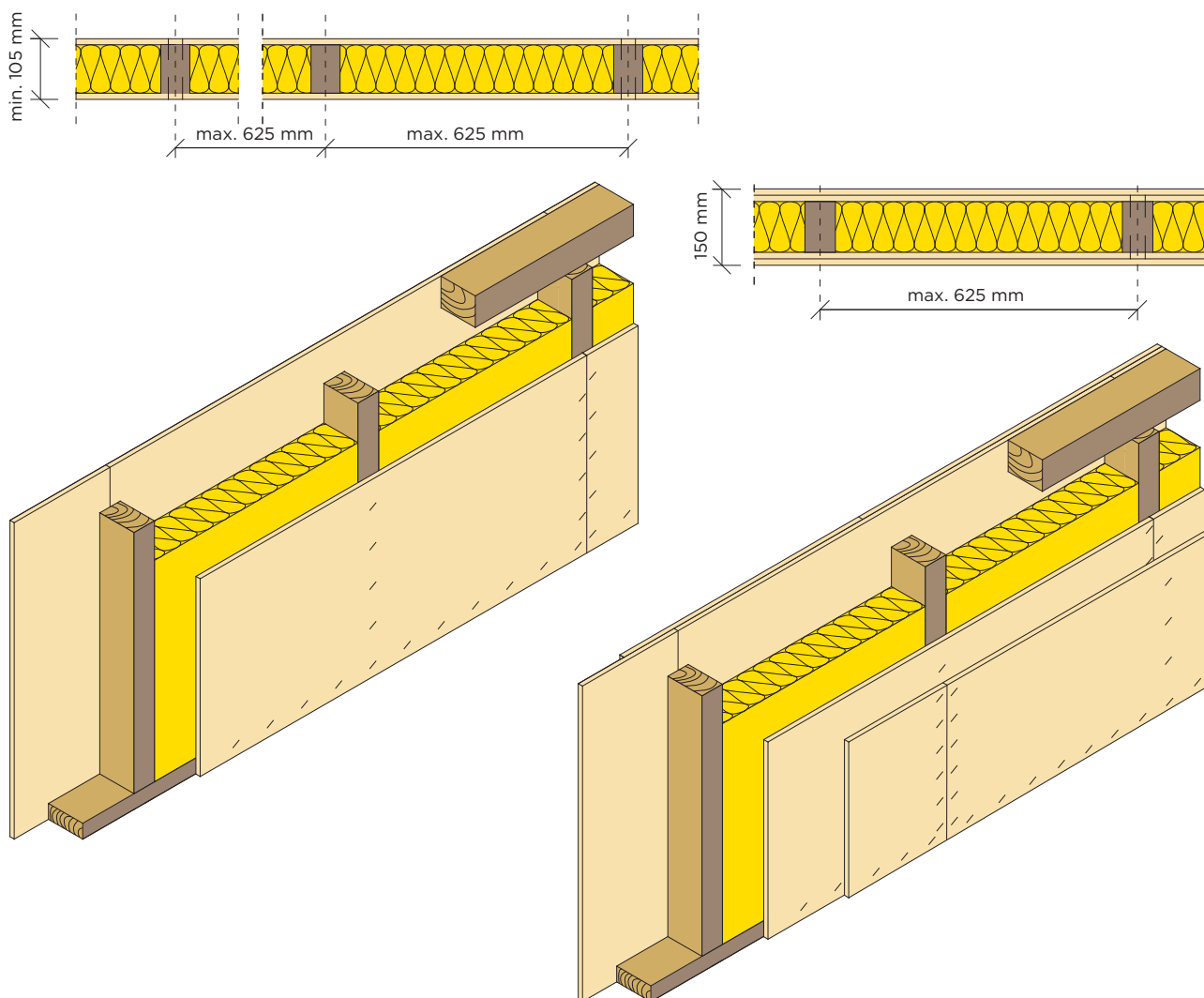
Číslo konstrukce	Skladba konstrukce		Požární odolnost (PO)	Vzduchová neprůzvučnost R_w (dB)	Izolace mezi dřevěnými sloupky ^{*)}		Hmotnost konstrukce min. (kg/m ²)	Tloušťka stěny min. (mm)
	Konstrukce dřevěný sloupek (mm)	Opláštění z každé strany (mm)			Min. tloušťka (mm)	Min. objemová hmotnost (kg/m ³)		
3.34.03 RS	min. 40/60	1x RigiStabil 12,5	-	50	60	37	32	125 mm
3.34.03 RS	min. 40/60	2x RigiStabil 12,5	-	56	60	37	55	150 mm

^{*)} Např. Isover Woodsil.

Kovová podkonstrukce pomocí R-CD profilu a spojky Klik Fix AKU.

KONSTRUKCE DŘEVOSTAVEB RIGIPS - OPLÁŠTĚNÍ DESKAMI RIGIDUR

Vnitřní stěna Rigidur - jednoduché a dvojité opláštění montované přímo na svislé sloupky



Číslo konstrukce	Skladba konstrukce		Požární odolnost (PO)	Vzduchová neprůzvučnost R_w (dB)	Izolace mezi dřevěnými sloupky		Hmotnost konstrukce min. (kg/m ²)	Tloušťka stěny min. (mm)
	Konstrukce dřevěný sloupek (mm)	Opláštění z každé strany (mm)			Min. tloušťka (mm)	Min. objemová hmotnost (kg/m ³)		
3.35.03	min. 40/80 ¹⁾	1x Rigidur 12,5	REI, REW 15 DP2***	-	-	-	36	105
3.35.03	min. 60/100	1x Rigidur 12,5	REI, REW 15 DP2*	46	100	32	40	125
3.35.03	min. 60/100	1x Rigidur 12,5	REI, REW 45 DP3*	46	100	32	40	125
3.35.03	min. 60/100	2x Rigidur 12,5	REI, REW 45 DP2**	53	100	40	72	150
3.35.03	min. 60/140	1x Rigidur 12,5	REI, REW 60DP3*	min. 43	140	50	46	165

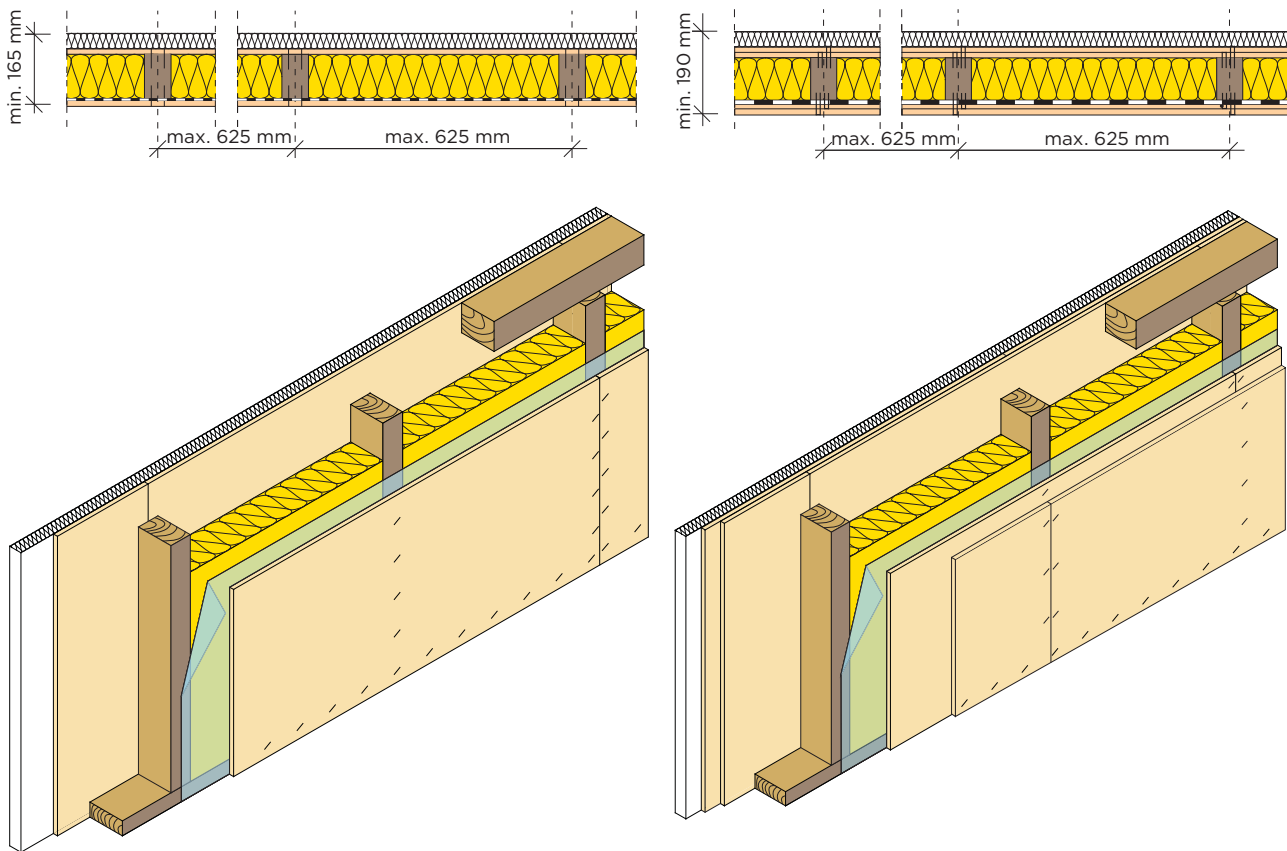
¹⁾ Nenosná příčka.

^{*} Max. zatížení 22 kN.m⁻¹.

^{**} Max. zatížení 40 kN.m⁻¹.

^{***} Max. zatížení 11,7 kN.m⁻¹.

Obvodová stěna Rigidur – Jednoduché a dvojitě opláštění montované přímo na svislé sloupky + zateplovací systém ETICS

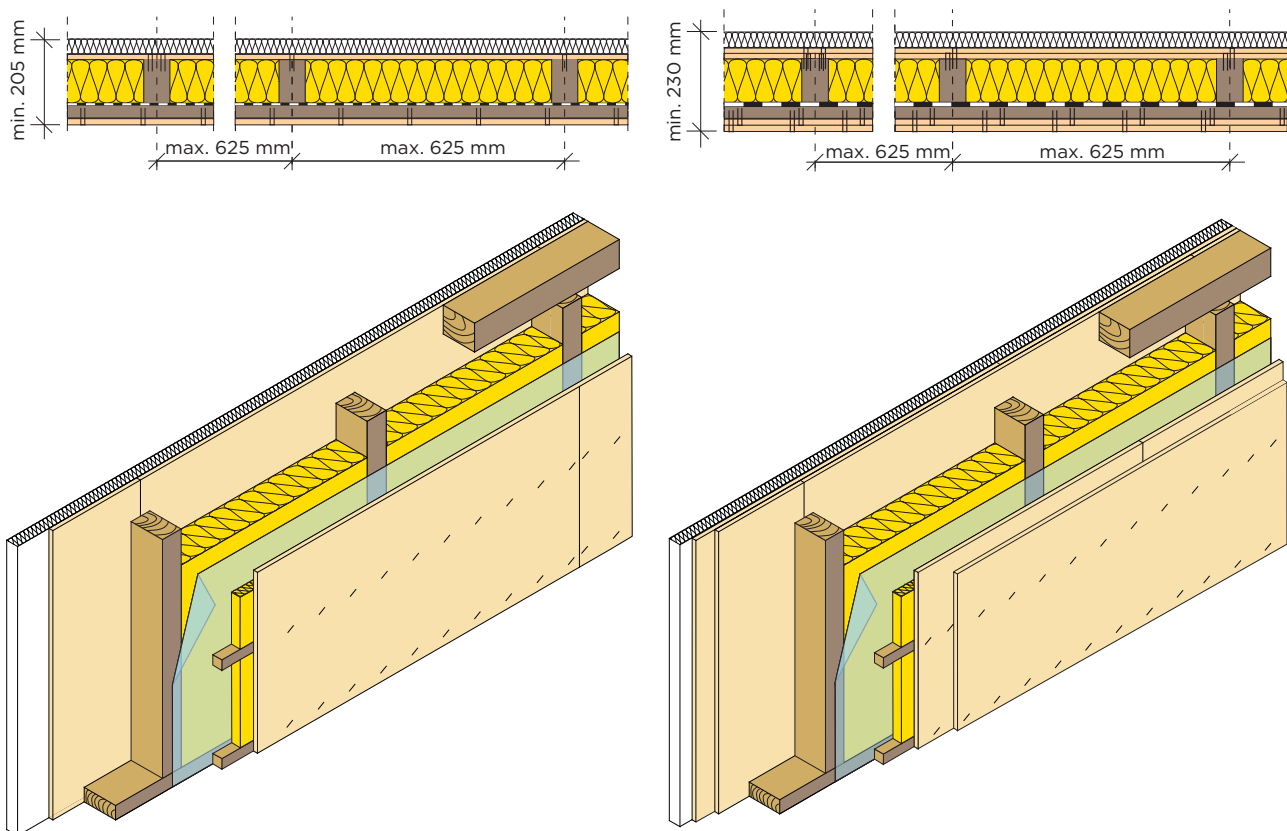


Číslo konstrukce	Skladba konstrukce		Požární odolnost (PO)	Vzduchová neprůzvučnost R_w (dB)	Izolace mezi dřevěnými sloupky		Hmotnost konstrukce min. (kg/m ²)	Tloušťka stěny min. (mm)
	Konstrukce dřevěný sloupek (mm)	Opláštění z každé strany (mm)			Min. tloušťka (mm)	Min. objemová hmotnost (kg/m ³)		
3.35.04	min. 60/100	1x Rigidur 12,5	REI, REW 15 DP2*	min. 41	100	32	42	165
3.35.04	min. 60/100	1x Rigidur 12,5	REI, REW 45 DP3*	min. 41	100	32	42	165
3.35.04	min. 60/100	2x Rigidur 12,5	REI, REW 45 DP2**	min. 51	100	40	74	190
3.35.04	min. 60/140	1x Rigidur 12,5	REI, REW 60DP3*	min. 43	140	50	48	205

* Max. zatížení 22 kN.m⁻¹.

** Max. zatížení 40 kN.m⁻¹.

Obvodová stěna Rigidur - Vnější opláštění montované přímo na svislé sloupky, vnitřní přes kontralatě + zateplovací systém ETICS



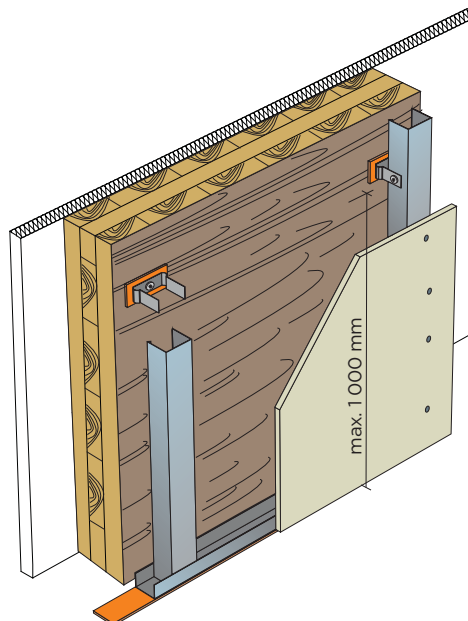
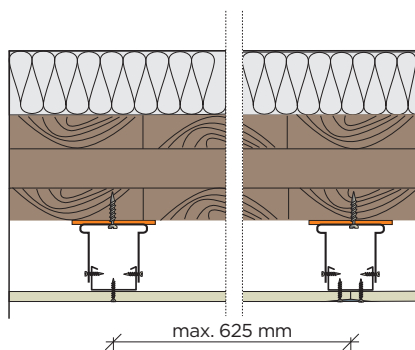
Číslo konstrukce	Skladba konstrukce		Požární odolnost (PO)	Vzduchová neprůzvučnost R_w (dB)	Izolace mezi dřevěnými sloupky		Hmotnost konstrukce min. (kg/m ²)	Tloušťka stěny min. (mm)
	Konstrukce dřevěný sloupek (mm)	Opláštění z každé strany (mm)			Min. tloušťka (mm)	Min. objemová hmotnost (kg/m ³)		
3.35.05	min. 60/100	1x Rigidur 12,5	REI, REW 15 DP2**	min. 41	100	40	44	205
3.35.05	min. 60/100	2x Rigidur 12,5	REI, REW 45 DP2**	min. 51	100	40	76	230

** Max. zatížení 40 kN.m⁻¹.

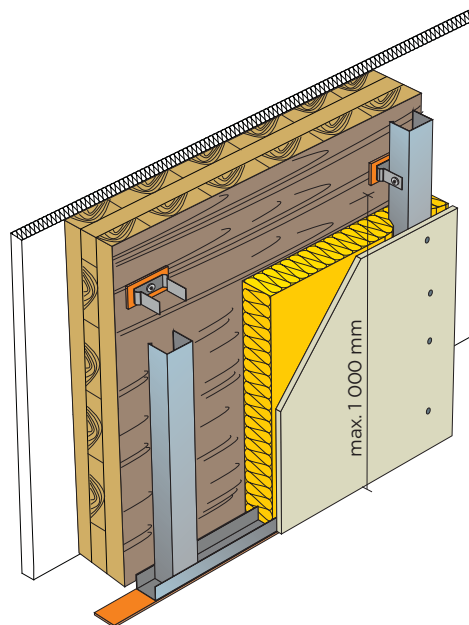
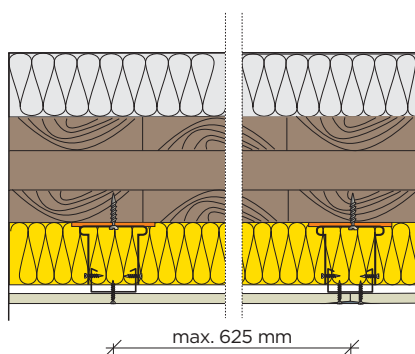
KONSTRUKCE CLT PANELŮ - OPLÁŠTĚNÍ DESKAMI RIGISTABIL

Obvodová stěna

3.36.02a RS



3.36.02 RS

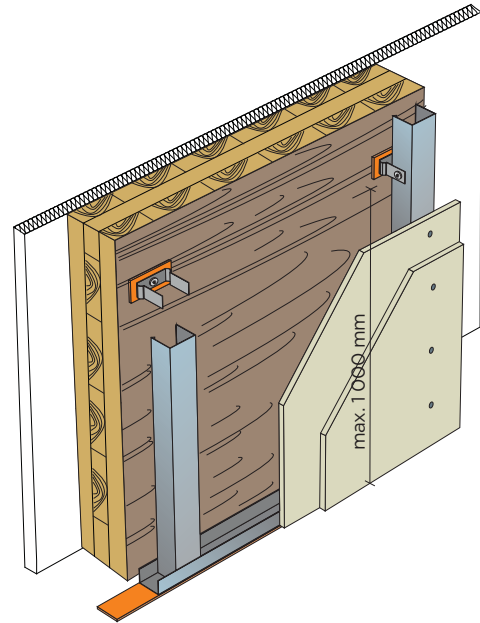
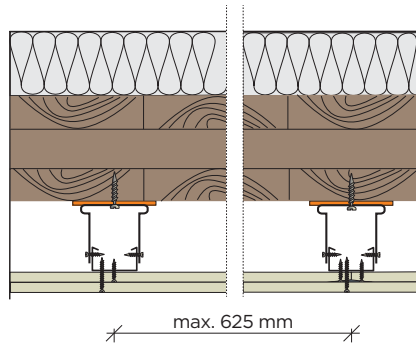


Číslo konstrukce	Skladba konstrukce			Požární odolnost (PO)	Vzduchová neprůzvučnost R_w (dB)	Izolace v předstěně		Hmotnost konstrukce min. (kg/m ²)	Tloušťka stěny min. (mm)
	Konstrukce CLT panel (mm)	Předstěna spřažená				Min. tloušťka (mm)	Min. objemová hmotnost (kg/m ³)		
		Profil	Opláštění						
3.36.02a RS	min. 90	R-CD	1 × RigiStabil 12,5	REI 30 DP3	≥ 43	-	-	59	245
3.36.02a RS	min. 90	R-CD	1 × RigiStabil 15	REI 30 DP3	≥ 44	-	-	61	245
3.36.02 RS	min. 90	R-CD	1 × RigiStabil 12,5	REI 30 DP3	≥ 48	40	30	60	245
3.36.02 RS	min. 90	R-CD	1 × RigiStabil 15	REI 30 DP3	≥ 49	40	30	63	245

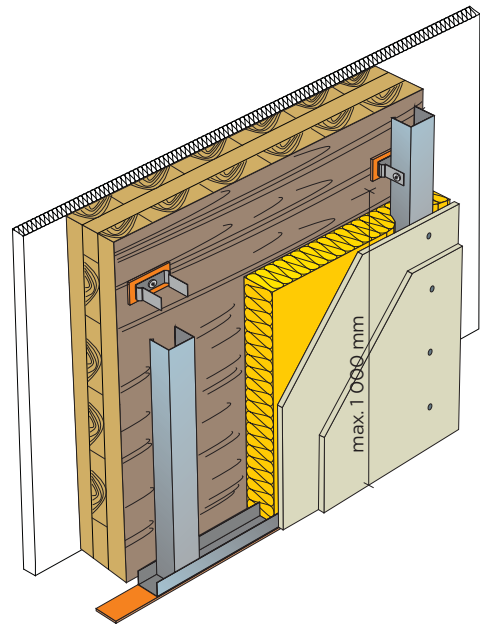
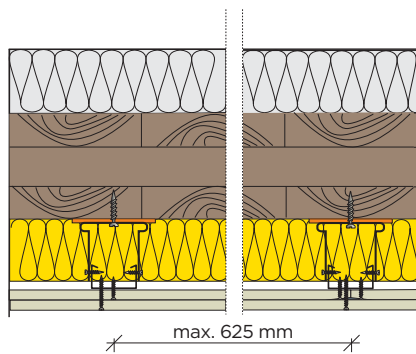
CLT panely: StoraEnso 90 C3s

Obvodová stěna

3.36.01a RS



3.36.01 RS

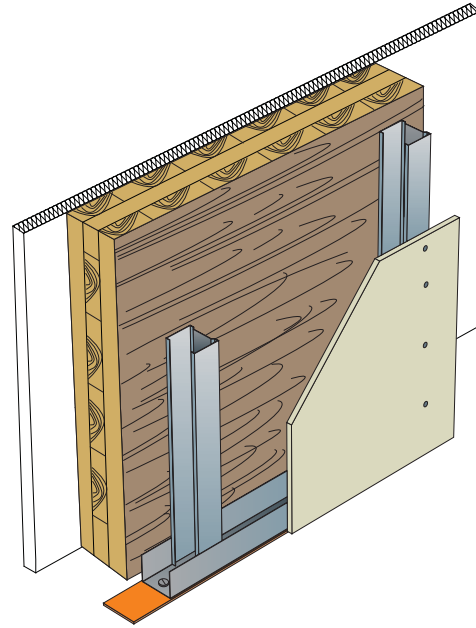
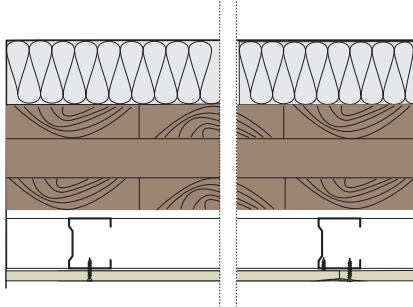


Číslo konstrukce	Skladba konstrukce			Požární odolnost (PO)	Vzduchová neprůzvučnost R_w (dB)	Izolace v předstěně		Hmotnost konstrukce min. (kg/m ²)	Tloušťka stěny min. (mm)
	Konstrukce CLT panel (mm)	Profil	Opláštění			Min. tloušťka (mm)	Min. objemová hmotnost (kg/m ³)		
3.36.01a RS	min. 90	R-CD	2 × RigiStabil 12,5	REI 60 DP3	≥ 49	-	-	71	255
3.36.01a RS	min. 90	R-CD	2 × RigiStabil 15	REI 60 DP3	≥ 50	-	-	75	255
3.36.01 RS	min. 90	R-CD	2 × RigiStabil 12,5	REI 60 DP3	≥ 54	40	30	72	255
3.36.01 RS	min. 90	R-CD	2 × RigiStabil 15	REI 60 DP3	≥ 55	40	30	76	255

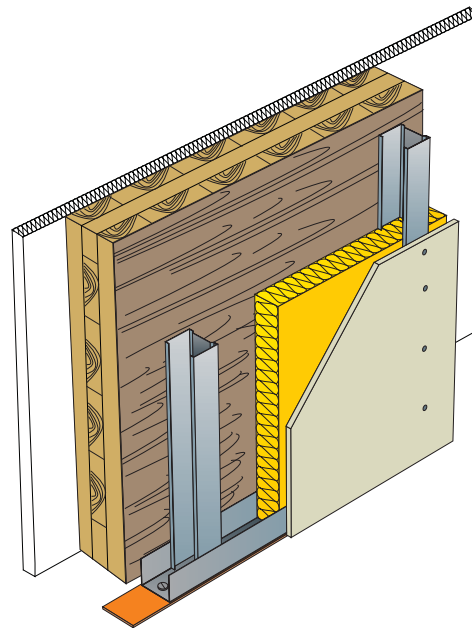
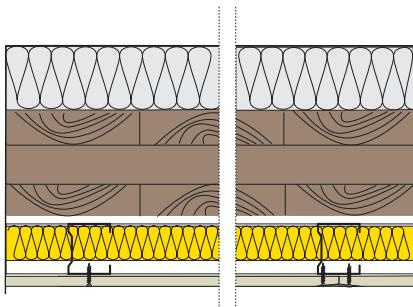
CLT panely: StoraEnso 90 C3s

Obvodová stěna

3.36.09a RS



3.36.09 RS

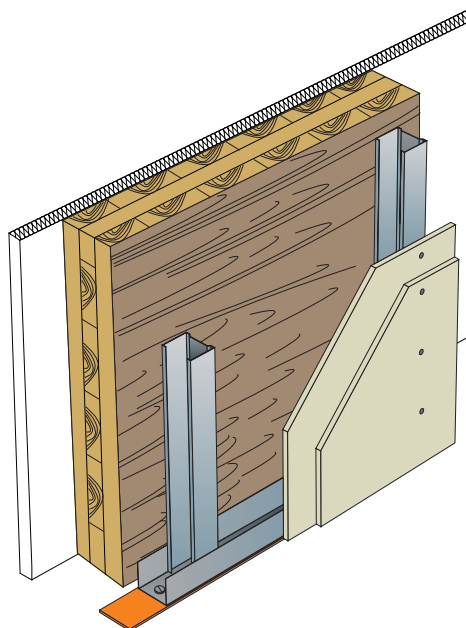
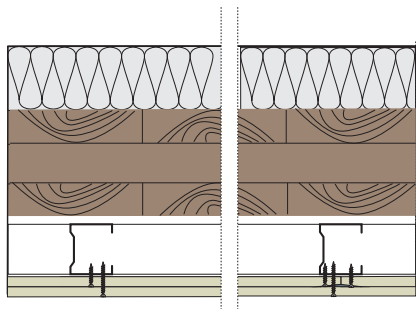


Číslo konstrukce	Skladba konstrukce			Požární odolnost (PO)	Vzduchová neprůzvučnost R_w (dB)	Izolace v předstěně		Hmotnost konstrukce min. (kg/m ²)	Tloušťka stěny min. (mm)
	Konstrukce CLT panel (mm)	Předstěna volně stojící				Min. tloušťka (mm)	Min. objemová hmotnost (kg/m ³)		
		Profil	Opláštění						
3.36.09a RS	min. 90	R-CW 75	1 × RigiStabil 12,5	REI 30 DP3	≥ 46	-	-	60	280
3.36.09a RS	min. 90	R-CW 75	1 × RigiStabil 15	REI 30 DP3	≥ 47	-	-	62	280
3.36.09 RS	min. 90	R-CW 75	1 × RigiStabil 12,5	REI 30 DP3	≥ 51	40	30	61	280
3.36.09 RS	min. 90	R-CW 75	1 × RigiStabil 15	REI 30 DP3	≥ 52	40	30	63	280

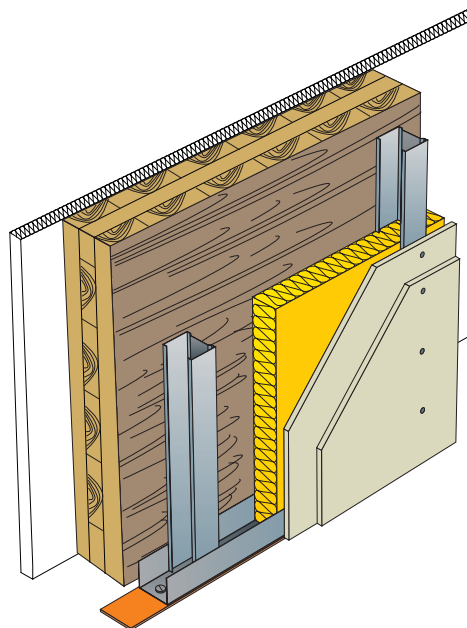
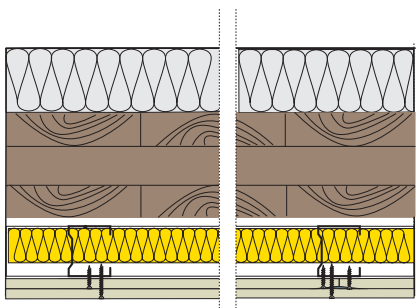
CLT panely: StoraEnso 90 C3s

Obvodová stěna

3.36.08a RS



3.36.08 RS

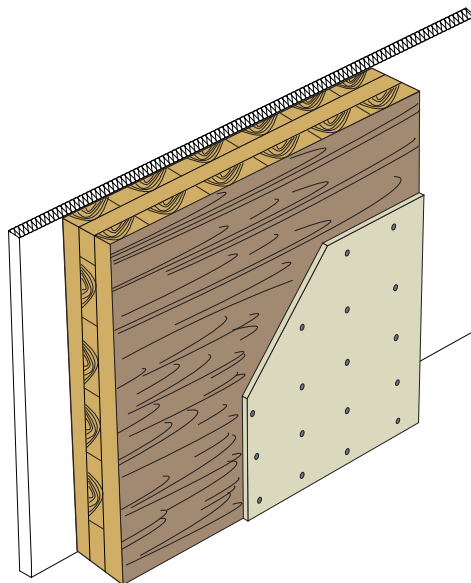
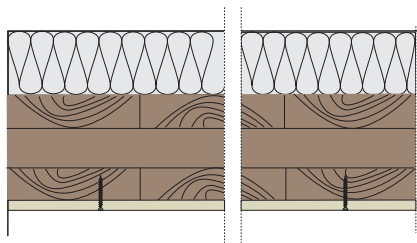


Číslo konstrukce	Skladba konstrukce			Požární odolnost (PO)	Vzduchová neprůzvučnost R_w (dB)	Izolace v předstěně		Hmotnost konstrukce min. (kg/m ²)	Tloušťka stěny min. (mm)
	Konstrukce CLT panel (mm)	Předstěna volně stojící				Min. tloušťka (mm)	Min. objemová hmotnost (kg/m ³)		
		Profil	Opláštění						
3.36.08a RS	min. 90	R-CW 75	2 × RigiStabil 12,5	REI 60 DP3	≥ 52	-	-	71	290
3.36.08a RS	min. 90	R-CW 75	2 × RigiStabil 15	REI 60 DP3	≥ 53	-	-	76	295
3.36.08 RS	min. 90	R-CW 75	2 × RigiStabil 12,5	REI 60 DP3	≥ 57	40	30	72	290
3.36.08 RS	min. 90	R-CW 75	2 × RigiStabil 15	REI 60 DP3	≥ 58	40	30	77	295

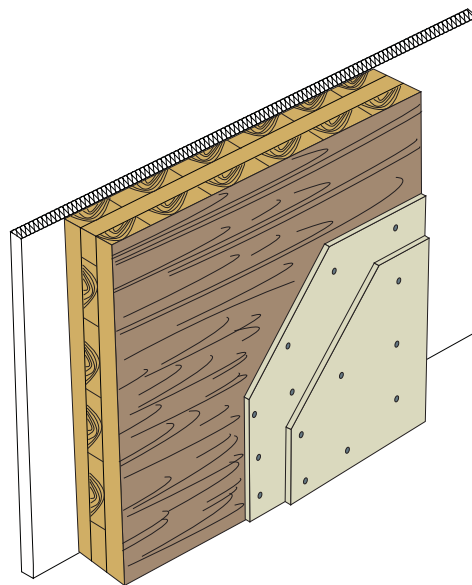
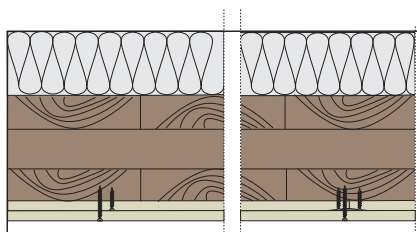
CLT panely: StoraEnso 90 C3s

Obvodová stěna

3.36.03 RS



3.36.03 RS



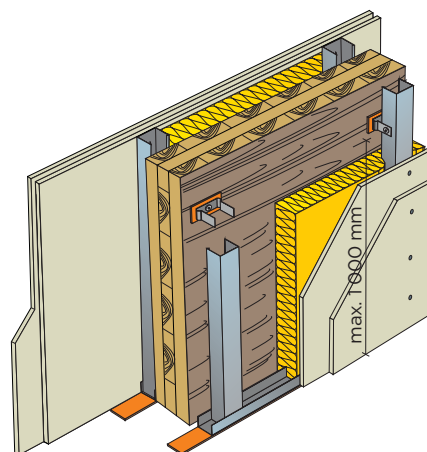
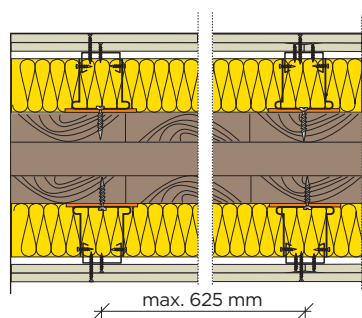
Číslo konstrukce	Skladba konstrukce		Požární odolnost (PO)	Vzduchová neprůzvučnost R_w (dB)	Hmotnost konstrukce min. (kg/m ²)	Tloušťka stěny min. (mm)
	Konstrukce CLT panel (mm)	Opláštění - přímo šroubované do CLT panelu				
3.36.03 RS	min. 90	RigiStabil 12,5	REI 30 DP3	$\geq 37 + \Delta R_w$ ETICS*	67	215
3.36.03 RS	min. 90	RigiStabil 15	REI 30 DP3	$\geq 37 + \Delta R_w$ ETICS*	69	218
3.36.03 RS	min. 90	2 × RigiStabil 12,5	REI 60 DP3	$\geq 37 + \Delta R_w$ ETICS*	70	215
3.36.03 RS	min. 90	2 × RigiStabil 15	REI 60 DP3	$\geq 37 + \Delta R_w$ ETICS*	74	220

CLT panely: StoraEnso 90 C3s

* Vliv zateplovacího systému ETICS volit dle typu ETICS a výrobce systému.

Vnitřní mezibytová stěna

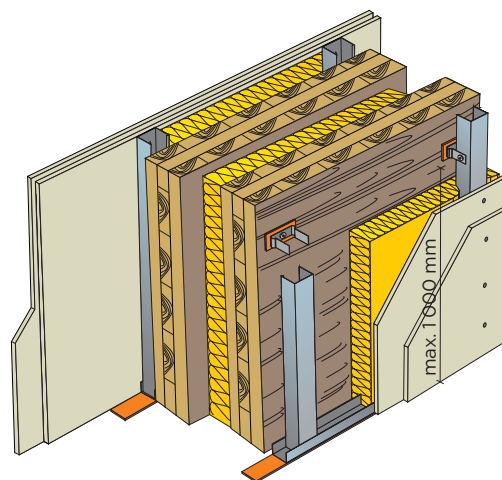
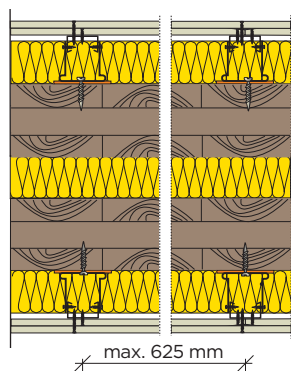
3.36.06 RS



Číslo konstrukce	Skladba konstrukce			Izolace v předstěně		Požární odolnost (PO)	Vzduchová neprůzvučnost R_w (dB)	Hmotnost konstrukce min. (kg/m ²)	Tloušťka stěny min. (mm)
	Konstrukce CLT panel (mm)	Předstěna spřažená		Min. tloušťka (mm)	Min. objemová hmotnost (kg/m ³)				
		Profil	Opláštění						
3.36.06 RS	min. 90	R-CD	RigiStabil 12,5	40	13	REI 20 DP2 / REI 30 DP3	≥ 64	71	195
3.36.06 RS	min. 90	R-CD	RigiStabil 15	40	13	REI 20 DP2 / REI 30 DP3	≥ 66	76	200
3.36.06 RS	min. 90	R-CD	2× RigiStabil 12,5	40	13	REI 45 DP2 / REI 60 DP3	≥ 71	94	220
3.36.06 RS	min. 90	R-CD	2× RigiStabil 15	40	13	REI 60 DP2	≥ 73	103	230

CLT panely: StoraEnso 90 C3s

3.36.07 RS

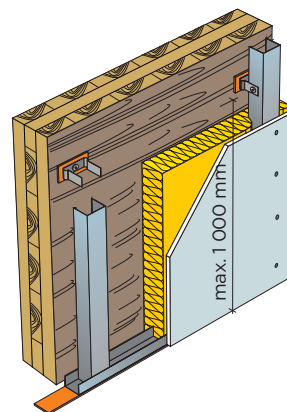
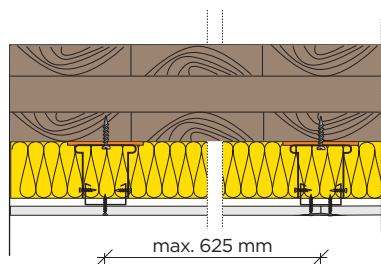


Číslo konstrukce	Skladba konstrukce				Izolace v předstěně		Požární odolnost (PO)	Vzduchová neprůzvučnost R_w (dB)	Hmotnost konstrukce min. (kg/m ²)	Tloušťka stěny min. (mm)	
	Konstrukce CLT panel (mm)	Předstěna spřažená		Izolace mezi panely							
		Profil z každé strany	Opláštění z každé strany	Min. tloušťka (mm)	Min. objemová hmotnost (kg/m ³)	Min. tloušťka (mm)	Min. objemová hmotnost (kg/m ³)				
3.36.07 RS	min. 90	R-CD	RigiStabil 12,5	40	30	40	13	REI 20 DP2 / REI 30 DP3	≥ 67	117	325
3.36.07 RS	min. 90	R-CD	RigiStabil 15	40	30	40	13	REI 20 DP2 / REI 30 DP3	≥ 69	122	330
3.36.07 RS	min. 90	R-CD	2× RigiStabil 12,5	40	30	40	13	REI 45 DP2 / REI 60 DP3	≥ 74	140	350
3.36.07 RS	min. 90	R-CD	2× RigiStabil 15	40	30	40	13	REI 60 DP2	≥ 76	150	360

CLT panely: StoraEnso 90 C3s

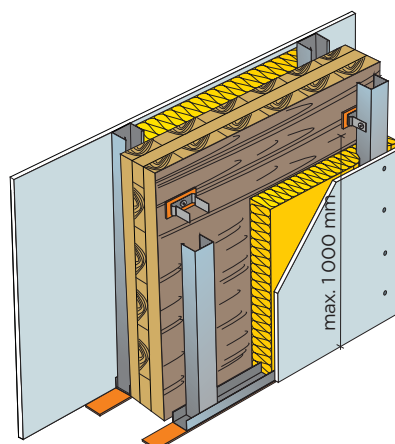
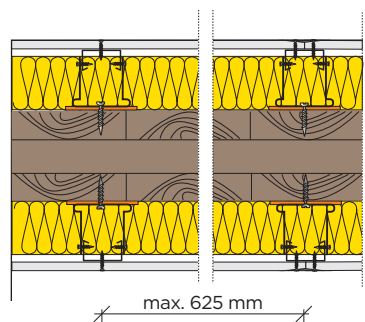
Vnitřní mezibytová stěna

3.36.05 MA



Číslo konstrukce	Skladba konstrukce			Požární odolnost (PO)	Vzduchová neprůzvučnost R_w (dB)	Izolace v předstěně		Hmotnost konstrukce min. (kg/m ²)	Tloušťka stěny min. (mm)
	Konstrukce CLT panel (mm)	Předstěna spřažená				Min. tloušťka (mm)	Min. objemová hmotnost (kg/m ³)		
3.36.05 MA	min. 120	R-CD	1 × MA 12,5	REI 30 DP3	56	50	13	71,7	195

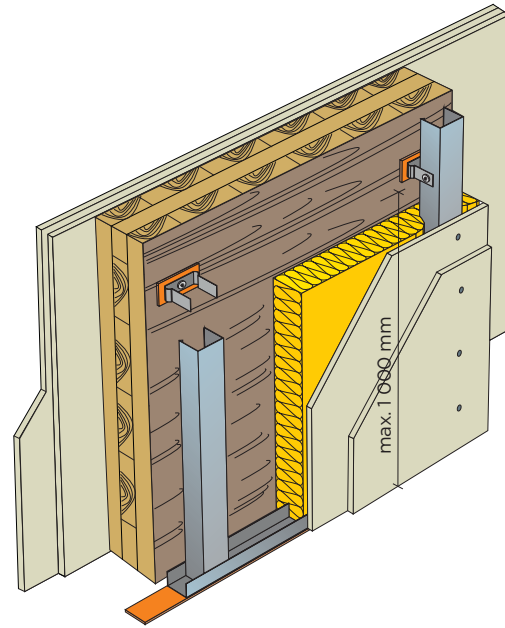
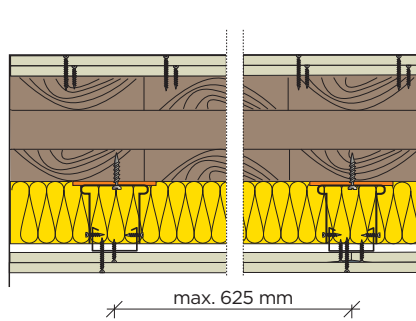
3.36.06 MA



Číslo konstrukce	Skladba konstrukce			Požární odolnost (PO)	Vzduchová neprůzvučnost R_w (dB)	Izolace v předstěně		Hmotnost konstrukce min. (kg/m ²)	Tloušťka stěny min. (mm)
	Konstrukce CLT panel (mm)	Předstěna spřažená				Min. tloušťka (mm)	Min. objemová hmotnost (kg/m ³)		
3.36.06 MA	min. 120	R-CD	MA 12,5 z každé strany	REI 30 DP3	69	50	13	85,4	270

Stěna mezi bytem a chodbou

3.36.05 RS



Číslo konstrukce	Skladba konstrukce			Izolace v předstěně		Požární odolnost (PO)		Vzduchová neprůzvučnost R_w (dB)	Hmotnost konstrukce min. (kg/m ²)	Tloušťka stěny min. (mm)	
	Konstrukce CLT panel (mm)	Předstěna spřažená Profil	Opláštění	Opláštění - přímo šroubované do CLT panelu	Min. tloušťka (mm)	Min. objemová hmotnost (kg/m ³)	Strana předstěny				Přímo šroubovaná strana
3.36.05 RS	min. 90	R-CD	2× RigiStabil 12,5	1× RigiStabil 12,5	40	13	Strana předstěny REI 20 DP2 / REI 60 DP3	Přímo šroubovaná strana REI 20 DP2 / REI 30 DP3	≥ 62	90	180
3.36.05 RS	min. 90	R-CD	2× RigiStabil 12,5	2 × RigiStabil 12,5	40	13	*REI 45 DP2 / REI 60 DP3		≥ 62	93	180
3.36.05 RS	min. 90	R-CD	2× RigiStabil 12,5	2× RigiStabil 15	40	13	*REI 45 DP2 / REI 60 DP3		≥ 62	97	185
3.36.05 RS	min. 90	R-CD	2× RigiStabil 15	2× RigiStabil 15	40	13	*REI 60 DP2		≥ 63	102	190

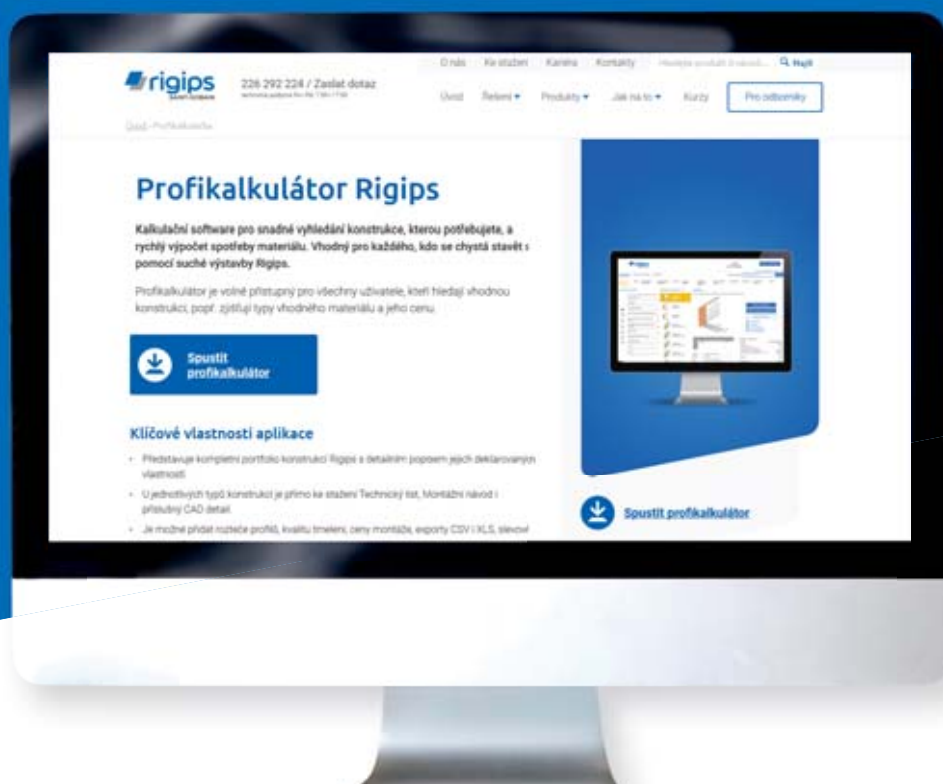
*Klasifikace je shodná pro oba směry
CLT panely: StoraEnso 90 C3s

Rychlý výběr konstrukce online

Profikalkulátor Rigips

Elektronická verze Velké knihy sádrokartonu pro nejrychlejší vyhledání konstrukcí systémů suché výstavby

- kompletní portfolio konstrukcí Rigips
- vytváření vlastních projektů v cloudovém řešení
- možnost exportu v xls, csv
- poptávka materiálu na stavebninách



www.rigips.cz/profikalkulacka >

ZÁSADY MONTÁŽE KONSTRUKČNÍCH DESEK

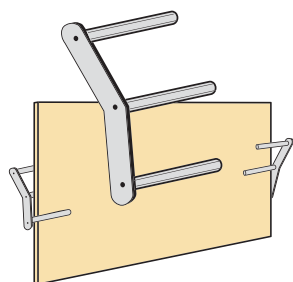
1. Doprava, skladování a manipulace na staveništi

Desky se skladují na plocho na originálních paletách. Musí být ochráněny před stykem s kapalnou vlhkostí.



Desky je třeba chránit před vlhkem a povětrnostními vlivy

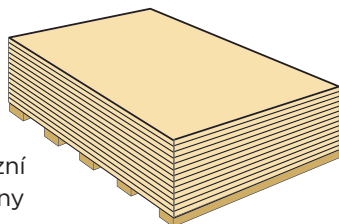
Přenášejí se ve svislé poloze, eventuálně s použitím speciálního vybavení pro transport desek (transportní držáky, manipulační vozíky apod.).



Desky se přenášejí ve svislé poloze (přenášení usnadňují transportní držáky)

V případě použití konstrukčních desek v exteriéru doporučujeme penetrovat hrany desek již na paletě před započítím montáže.

Ostatní součásti a příslušenství je nutno skladovat v suchu v originálních obalech. Pastové tmely a disperzní hmoty musí být chráněny před zmrznutím.



Horizontální ukládání desek

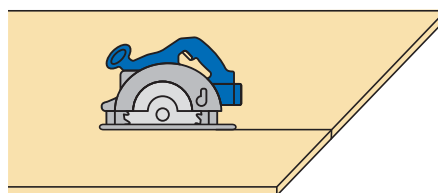
Limitní zatížení teplem

Konstrukce suché výstavby Rigips smí být vystaveny teplu tak, aby povrchová teplota nepřekročila hodnotu:
+45 °C dlouhodobě,
+60 °C po dobu max. 1 hodiny.

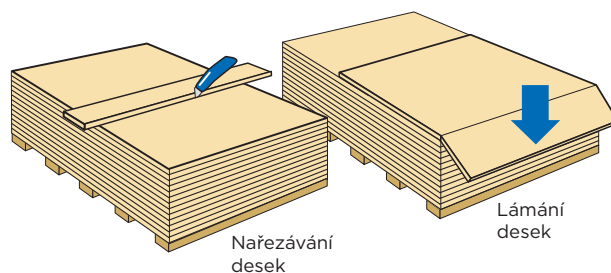
Je třeba zamezit prudkému nárazovému zahřívání a ochlazování desek.

2. Zpracování konstrukčních desek

- Nejvhodnější způsob řezání desek je pomocí okružní pily s vodící lištou a odsáváním, např. od společnosti Mafell.



- Konstrukční desky Rigips lze též dělit nožem. Nařízneme desku z lícové strany, desku uchopíme oběma rukama a podél řezu ji stlačením dolů přes hranu palety či stolu odloíme. U desek RigiStabil nakonec prořízneme rubový karton.



- Členitější řezy lze provádět pomocí ruční pily ocasky nebo pomocí přímočaré pily.
- Na okrouhlé otvory se používají vykružovací pilky.

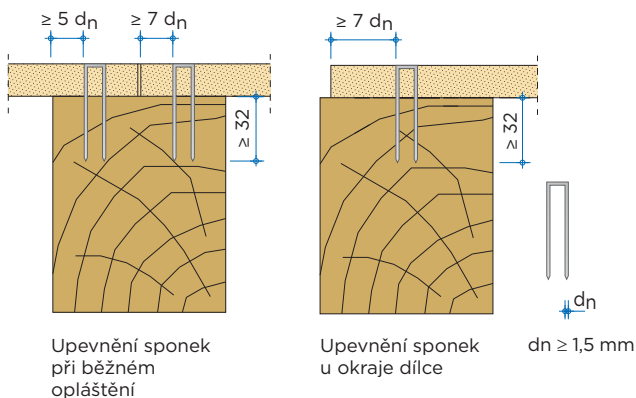
Podmínky pro zpracování konstrukčních desek Rigidur a RigiStabil

	Lepená spára	Tmelená spára
Relativní vlhkost vzduchu	max. 70%	max. 70%
Minimální teplota v daném prostoru	5 °C (teplota lepidla min. 10 °C)	5 °C
Stavební připravenost	vždy až po mokřích procesech (omítky, betony) a jejich vyschnutí	

3. Upevňování desek Rigidur a RigiStabil

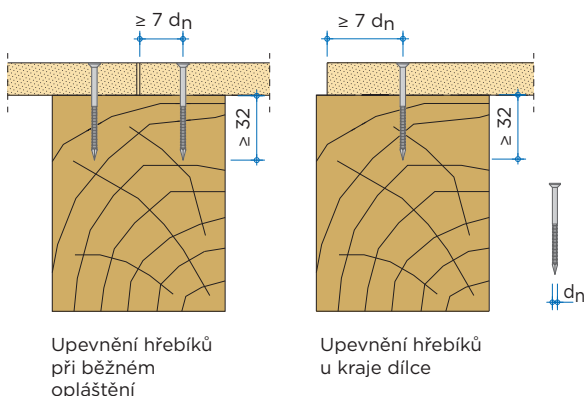
- **ocelovými sponkami** - na dřevěnou podkonstrukci sponkovačkou (např. Haubold PN 750 A)

Vzdálenosti upevňovacích prostředků od okraje desky



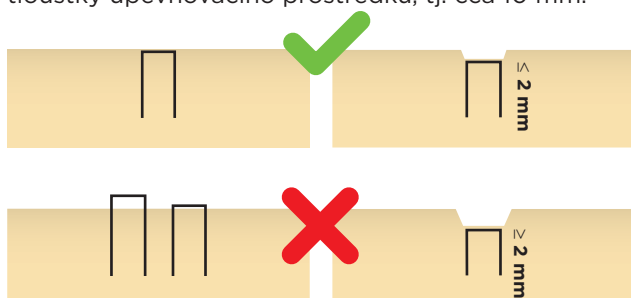
- **speciálními hřebíky**

- hřebík s tzv. „trumpetovou“ vydutou hlavou pro možnost přetmelení desky
- průměr hřebíku min. 2,4 mm
- používaná hřebíkovačka musí mít nastavení hloubky zaražení hřebíku - 1-2 mm pod povrch desky



Spojovací prostředky pro nosné konstrukce musí být galvanicky zinkované (min. vrstva zinku 12 μm) nebo nerezové. Musí být ze statického hlediska opatřeny pryskyřicovým povlakem.

Spojovací prostředky by měly být zapuštěny tak, aby nevyčnívaly nad povrch desek, cca 1–2 mm. Vzdálenost všech upevňovacích prostředků od okraje desky musí být min. sedminásobek průměru tloušťky upevňovacího prostředku, tj. cca 10 mm.



- **samořeznými šrouby Rigidur a RigiStabil** - na kovovou/dřevěnou podkonstrukci - platí pouze pro nenosné konstrukce



- Hloubka zašroubování na dřevěné podkonstrukci musí být větší nebo rovna celkové tloušťce připevňovaných desek a zároveň nesmí být kotevní délka šroubu menší než 20 mm.

Požadavky na spojovací prostředky

Deska na dřevěnou konstrukci při upevňování na stavbě (tzv. staveništní montáž)

Nenosné stěnové konstrukce		
Tloušťka opláštění	Délka (mm)	Průměr (mm)
10 mm	≥ 30	$\geq 1,4$
12,5 mm	≥ 35	$\geq 1,4$
15 mm	≥ 44	$\geq 1,4$
18 mm	≥ 50	$\geq 1,4$
Staticky nosné stěnové konstrukce a stropní konstrukce		
12,5 mm	≥ 45	$\geq 1,5$
15 mm	≥ 47	$\geq 1,5$
18 mm	≥ 50	$\geq 1,5$
Staticky nosné stěnové konstrukce a stropní konstrukce (dvouvrstvé opláštění)		
2 x 12,5 mm	≥ 57	$\geq 1,5$
2 x 15 mm	≥ 62	$\geq 1,5$
2 x 18 mm	≥ 68	$\geq 1,5$

Deska na dřevěnou konstrukci při výrobě panelů (před transportem na stavbu)

Nenosné stěnové konstrukce		
Tloušťka opláštění	Délka (mm)	Průměr (mm)
10 mm	≥ 47	$\geq 1,5$
12,5 mm	≥ 49	$\geq 1,5$
15 mm	≥ 52	$\geq 1,5$
18 mm	≥ 55	$\geq 1,5$
Staticky nosné stěnové konstrukce a stropní konstrukce		
12,5 mm	≥ 49	$\geq 1,5$
15 mm	≥ 52	$\geq 1,5$
18 mm	≥ 55	$\geq 1,5$
Staticky nosné stěnové konstrukce a stropní konstrukce (dvouvrstvé opláštění)		
2 x 12,5 mm	≥ 63	$\geq 1,5$
2 x 15 mm	≥ 69	$\geq 1,5$
2 x 18 mm	≥ 75	$\geq 1,5$

Montáž deska na desku pomocí rozpěrných sponek – pouze konstrukce pomocí desky Rigidur

Skladba/tloušťka desky	Délka sponky (mm)	Průměr sponky (mm)
10 mm na 10 mm	18-19	≥ 1,5
10 mm na 12,5 mm	18-19	≥ 1,5
12,5 mm na 12,5 mm	21-22	≥ 1,5
15 mm na 15 mm	25-28	≥ 1,5
18 mm na 18 mm	32-34	≥ 1,5

Připevnění desky na desku je možné pouze u Rigidur desky a bez požadavku na požární odolnost a vzduchovou neprůzvučnost. RigiStabil není možné tímto způsobem připevňovat.

Rozteče spojovacích prostředků sponek a hřebíků (mm) – jednoduché opláštění

Opláštění	RigiStabil 12,5	RigiStabil 15	Rigidur 10	Rigidur 12,5	Rigidur 15
nosná stěna - připevňování po obvodu desky / ve středu desky	50/ 100-150	75/ 100-150	-	50/ 100-150	75/ 100-150
nosná stěna - latě vodorovně	150	150	150	150	150
nosná stěna - latě svisle kraj / střed desky	50/ 100-150	75/ 100-150	-	50/ 100-150	75/ 100-150
nenosná stěna*	250	250	200	200	200

* Při výrobě panelů (před transportem na stavbu) jsou rozteče spojovacích prostředků stejné jako u nosné stěny.

Rozteče spojovacích prostředků (mm) – dvojitě opláštění; druhá vrstva připevněna do vrstvy první

1. vrstva opláštění*	Rigidur 10	Rigidur 12,5	
2. vrstva opláštění**	Rigidur 10	Rigidur 10	Rigidur 12,5
stěna nosná i nenosná	-	150	150
strop a šikmina	120	120	120

* Připevněna do podkonstrukce podle zásad pro upevňování jednoduchého opláštění.

** Připevněna do první vrstvy; vodorovné rozteče – max. 400 mm.

Rozteče spojovacích prostředků (mm) – dvojitě opláštění, druhá vrstva připevněna do dřevěné konstrukce

	Rigidur a RigiStabil	
	Po obvodu desky (mm)	Střed desky (mm)
1. vrstva opláštění	150	300
2. vrstva opláštění	Podle konstrukčních zásad opláštění Rigips	

4. Spojování desek

Těsný sraz

U spojování konstrukčních desek na těsný sraz se neprovádí technologie lepené, popř. ani tmelené spáry. Tento postup se používá např. pod fasádní systém nebo u první vrstvy dvouvrstvého opláštění.



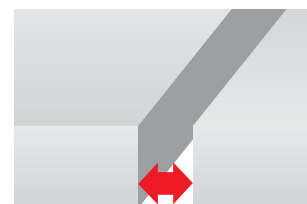
Spára na těsný sraz

U desek RigiStabil s hranou PRO je nutné první vrstvu opláštění zatmelit pomocí sádrového tmele bez výztužné pásky. Při dvojitěm opláštění musí být spáry mezi deskami ve vrstvách překryty o jedno pole podkonstrukce.

Tmelená spára – pouze pro desky Rigidur

Technologie tmelené spáry se provádí pouze u desek Rigidur o šířce 1 245 mm.

Desky se namontují s takovou minimální šířkou spár, jako je polovina tloušťky desky.



Při tmelení spár je nezbytné nutné, aby šířka spáry byla min. polovina tloušťky desky

Pro dosažení dokonalého zatmelení je nutné použít spárovací tmel MAX. Spára se vyplní tmelem do roviny s povrchem desky a spáru po vyzrání opatříme skelnou páskou do sádrového tmele. Následně provedeme tmelení do požadovaného stupně kvality povrchu. Všechny spáry u svislých konstrukcí musí být podloženy.

Příslušenství k tmelené spáře:

Tmel MAX

Sádrový tmel klasifikovaný podle ČSN EN 13963 – 4B, balení 5 a 25 kg. Pro spárování i celoplošné tmelení sádrokartonu a konstrukčních desek.

- Minimální propadávání
- Vysoká pevnost ve spárách
- Dobrá brousitelnost
- Barva: světle béžová
- Spotřeba: cca 300 g/m² (spára)

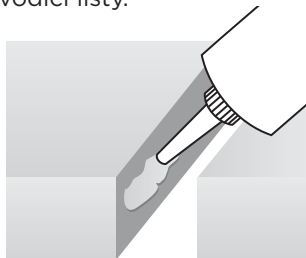


Lepená spára

- pro desky RigiStabil a Rigidur

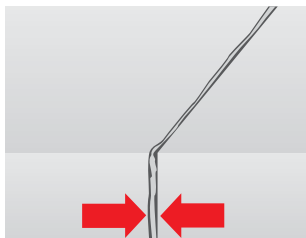
Technologie lepené spáry se provádí u podélné, originálním kartonem zabalené hrany desek RigiStabil o šířce 1 250 mm, u desek Rigidur o šířce 1 249 mm pro hrany kolmo řezané přímo z výroby anebo okružní pilou podle vodící lišty.

Lepidlo Rigidur na spáry se nanáší přímo z kartuše na čistou a suchou hranu již namontované desky. Další deska se k této hraně s naneseným lepidlem přitlačí tak, aby šířka spáry byla max. 1 mm.



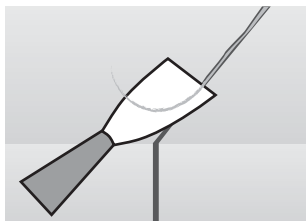
Nanášení spárovacího lepidla na přesně řezané hrany

Po ztuhnutí se přebytečné lepidlo odstraní špachtlí (cca do 24 hodin). Lepení provádíme při teplotách nad +5 °C. Lepenou spáru následně vytmelíme podle technologického postupu Rigips. Doporučujeme spáry opatřit výztužnou páskou.



Další deska se přitiskne do spárovacího lepidla, přičemž šířka spáry smí být max. 1 mm.

Z exteriérové strany není nutné podélné spáry lepit ani tmelit, volíme technologii těsný sraz, za předpokladu, že konstrukce bude opatřena kontaktním zateplovacím systémem.



Dodatečné „oříznutí“ přebytečného lepidla po jeho částečném zaschnutí

V ojedinělých případech (např. menší přířezy, špalety, prostor nad dveřními či okenními otvory apod.) je možné použít technologii lepené spáry u dodatečně řezaných hran desek RigiStabil pomocí okružní pily. V tomto případě je nutné hranu napenetrovat Základním penetračním nátěrem Rigips. Po slepení PU lepidlem na spáry a dostatečném vyschnutí se spoj přetmelí standardním způsobem a opatří výztužnou páskou.

Na nenosných konstrukcích s deskami RigiStabil se spáry nelepí, pouze se zatmelí s výztužnou páskou.

Příslušenství k lepené spáře:

Polyuretanové lepidlo na spáry
Speciální lepicí hmota na bázi polyuretanu. Určeno k lepení spár, koutů a napojení sádrovláknitých desek Rigidur a sádrokartonových desek RigiStabil.
Spotřeba: 1 kartuše cca 20 m² plochy.



5. Tmelení desek

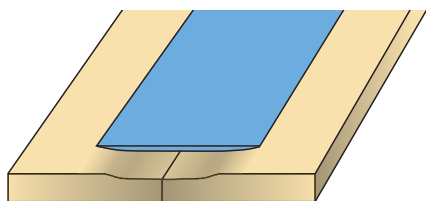
Úprava spár – nejčastěji tmelením – je závěrečný pracovní úkon v technologii montáže konstrukcí suché výstavby Rigips, který významně ovlivňuje jak stavebněfyzikální (statické, akustické, požární), tak i estetické (kvalita a rovinnost povrchu) vlastnosti hotového díla.

Tmelení je doporučeno provádět až po dokončení a potřebném vyschnutí všech vlhkých procesů na stavbě, bez následného vystavování konstrukcí vlivům náhlých teplotních a vlhkostních změn (po uzavření stavby proti vlivům povětrnosti). Tmelení a stěrkování se provádí při teplotách prostředí i podkladu nad +5 °C. Tato teplota musí být udržována dalších min. 24 hodin. Konstrukce vícenásobně opláštěné sádrokartonem je třeba tmelit ve všech vrstvách opláštění.

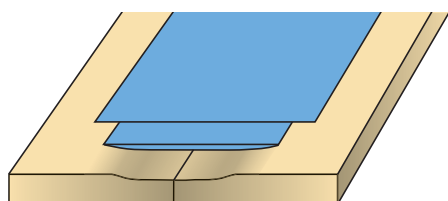
Směrnice pro kvalitu povrchu

Pro kvalitu dokončeného povrchu sádrokartonových i sádrovláknitých konstrukcí Rigips jsou zavedeny čtyři stupně kvality:

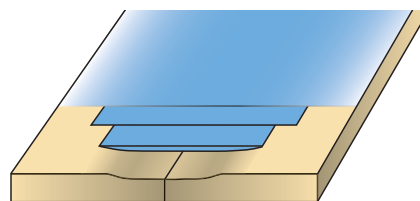
Q1 – základní tmelení pro povrchy, na které nejsou kladeny žádné optické (estetické) nároky



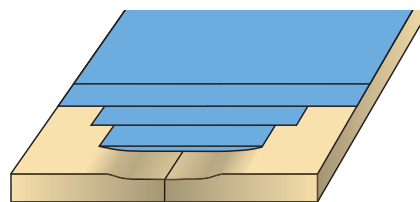
Q2 – standardní tmelení pro obvyklé, standardní nároky na povrchy



Q3 – speciální tmelení pro zvýšené nároky na kvalitu povrchu



Q4 – celoplošné tmelení pro nejvyšší nároky na kvalitu dokončených povrchů



Řešení pro vyztužení rohů a koutů

Díky systémům **Habito® Flex** a **AquaBead®** jsou rohy i kouty sádrokartonových i sádrovláknitých konstrukcí dokonale rovné, odolají silným nárazům, nepraskají a navíc je lze vytvořit v rekordně krátkém čase oproti standardnímu řešení pomocí hliníkových rohů.

Páska Habito® Flex je flexibilní páska pro ochranu rohů a koutů o libovolných úhlech. Oproti systému AquaBead® se aplikuje do práškového tmelu Rifino Top nebo pastového tmelu ProMix Mega. Páska je složena z vysoce pevného kopolymerového jádra vč. speciálního povrchového papíru. Páska díky tomu odolává silným nárazům a prasklinám.



Řada **AquaBead® Flex Pro** je vodou aktivovaný, samolepicí systém pro ochranu rohů a koutů. Skládá se ze speciálního plastu, vysokopevnostního papíru a lepidla na bázi škrobu. Páska odolává silným nárazům a prasklinám.



Podrobný návod tmelení naleznete v samostatné brožuře Tmelení sádrokartonových konstrukcí Rigips na www.rigips.cz.

POSTUP MONTÁŽE

Prvky podkonstrukce

Konstrukční desky RigiStabil a Rigidur se připevňují na předem připravenou podkonstrukci:

- **Kovové profily**
 - Nenosné konstrukce – ocelové pozinkované tenkostěnné profily
- **Dřevěné hranoly**
 - Nosná konstrukce – min. průřez hranolu 60 x 100 mm
 - Nenosná konstrukce – min. průřez hranolu 60 x 60 mm

Základní modulový prvek je tvořen obvodovým rámem s jedním středním sloupkem a horním a spodním vodorovným prahem, popř. prahy. Maximální šířka základního modulu je 1 250 mm.

Maximální osové vzdálenosti montážních latí (profilů)

Opláštění		Rigidur 10	RigiStabil 12,5; 15 Rigidur 12,2; 15
Interiér	Svislé plochy (příčky, obklady stěn, předstěny)	500 mm	625 mm
	Svislé plochy (vodorovné laťování předstěn)	400 mm	400 mm
	Vodorovné plochy (zavěšené podhledy, obklady stropů)	400 mm	500 mm
	Obložení střešních šikmin	400 mm	500 mm
Exteriér	Vodorovné a šikmé plochy	-	333 mm

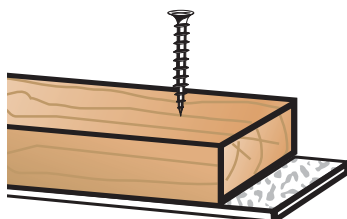
Montáž nenosné stěny

1. Vytýčení

- Na podlaze se zakreslí průběh stěny podle projektové dokumentace.
- Při montáži zohledníme plánované dveřní otvory.
- Průběh stěny přeneseme např. pomocí laseru i na stropní konstrukci.

2. Napojení/založení

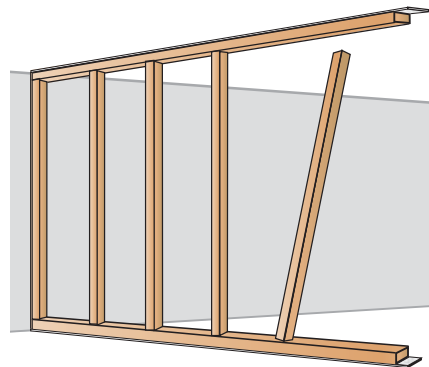
- Pro zlepšení vzduchové neprůzvučnosti doporučujeme vodorovné hranoly opatřit jednostranně samolepícím napojovacím těsněním Rigips. Těsněním opatříme i svislé hranoly, které přiléhají k sousedním stavebním konstrukcím.



- K podlaze a stropu se hranol připojí vhodnými kotvicími prostředky v max. rozteči 800 mm. Max. vzdálenost prvního připojení od rohu stěny je 200 mm.
- Při zakládání stěny na železobetonové desce (nejčastěji pomocí úhelníků vč. kotvicího prvku nebo závitové tyče) dochází k perforaci hydroizolace. Spoj musí zaručit, že nebude docházet ke vzlínání vlhkosti do konstrukce. Použití úhelníků či závitových tyčí vychází ze způsobu montáže (staveništní či panelová výstavba) a přesný počet kotvicích prvků by měl být na základě statického výpočtu.
- Pro dosažení rovinnosti panelu lze daný panel ukládat na předem připravené „klíny“. Vzniklý prostor se vyplní cementovou maltou (pevnost v tlaku min. 10 MPa, tak aby po vytvrzení přenášela celoplošně zatížení panelu na základovou desku, např. Weberbat výplň), případně na srovnaný vodorovný práh.

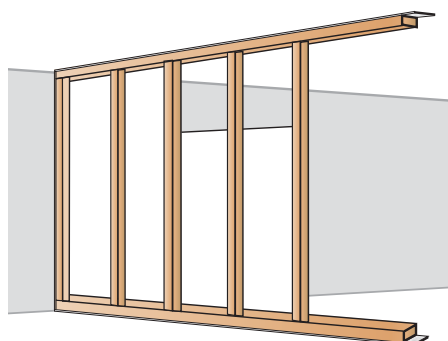
3. Dřevěné sloupky

- Svislé prvky roštu nenosných příček se rozestaví v roztečích maximálně 625 mm.
- Vzájemné napojení vodorovných a svislých dřevěných sloupků se provádí hřebíkovým či šroubovým spojením, „volným“ sčepováním, vlnovci nebo úhlovými kotvami.



4. Opláštění první strany stěny

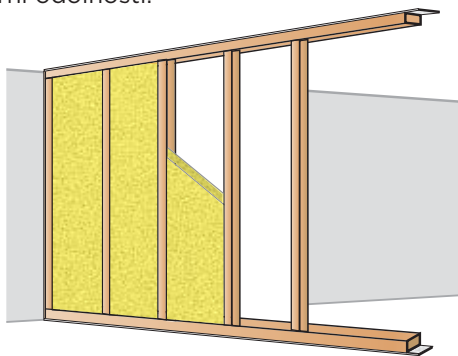
- K opláštění se používají celé desky (nejlépe na celou výšku místnosti), které se upevňují sponkami, hřebíky nebo šrouby pouze na svislé hranoly podkonstrukce tak, aby u podlahy zůstala spára o šířce 5-10 mm.



- Příčné spáry desek jsou přípustné pouze u nenosných konstrukcí (příček) a je nutno je přesadit minimálně o 400 mm (spáry nesmí tvořit kříž). Pro tmelenou technologii Rigidur je nutné mít příčné spáry podložené (např. pruhem desky tak, aby nedocházelo k vtačování tmelu do dutiny). U lepené technologie Rigidur, případně systému z desek RigiStabil, není nutné příčné spáry podkládat. Na nenosných konstrukcích se podélné spáry RigiStabil lepit nemusí, pouze se tmelí s výztužnou páskou. Pro zvýšení mechanické odolnosti je možné příčné spáry podložit.
- Při technologii lepené spáry se lepidlo nanese na hranu namontované desky a další deska se na lepidlo dotlačí, přebytečné lepidlo se do 24 hod. odřízne a přetmelí sádrovým tmelem.
- Při jednovrstvém opláštění se desky montují tak, že protilehlé svislé spáry jsou na jednom sloupku.
- Při dvojitým opláštěním musí být spáry mezi deskami ve vrstvách překryty o jedno pole podkonstrukce.
- Rozteče upevňovacích prostředků na sloupku viz tab. Rozteče upevňovacích prostředků strana 48.
- Pro elektroinstalační vedení je u dřevěné podkonstrukce možné provádět otvor pro průchod vedení v ose sloupku. Je však třeba dbát na to, aby byla vedení provedena pro procházející instalace výlučně kulatými vrtanými otvory. Doporučení max. \varnothing vrtaného otvoru je do 1/3 šířky sloupku, popř. instalace vést v předstěně.

5. Izolace pro výplně dutých prostorů

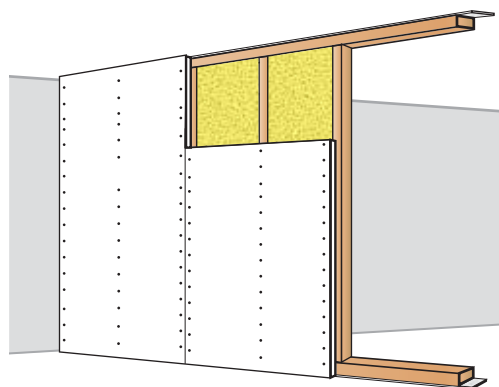
- Po opláštění první strany stěny a montáži potřebných elektroinstalací a sanitárních instalací se do dutiny stěny vloží vrstva minerální izolace pro zajištění vzduchové neprůzvučnosti, případně požární odolnosti.



- Dutinu je nutné izolovat celoplošně, na těсно, bez mezer.
- Pokud izolační materiál nevykazuje v dutině dostatečnou stabilitu, je nutné jej proti sesunutí zajistit (např. pomocí závěsů „Pendex“).

6. Opláštění druhé strany stěny

- Je prováděno symetrickým montážním postupem.
- Až teprve opláštěním druhé strany stěny získá stěna svoji konečnou tuhost a stabilitu.
- Pokud je použit systém tmelené spáry Rigidur, provede se zatmelení spár mezi deskami, zatmelení napojení a upevňovacích prostředků.
- Po vyschnutí tmelených míst je stěna připravena pro následující povrchovou úpravu.
- Při napojení opláštění na okolní návazné konstrukce (strop, podlaha) je pro možnost řádného zatmelení třeba dodržet minimální šířku spáry rovnou polovině tloušťky desky.



Montáž nosné stěny

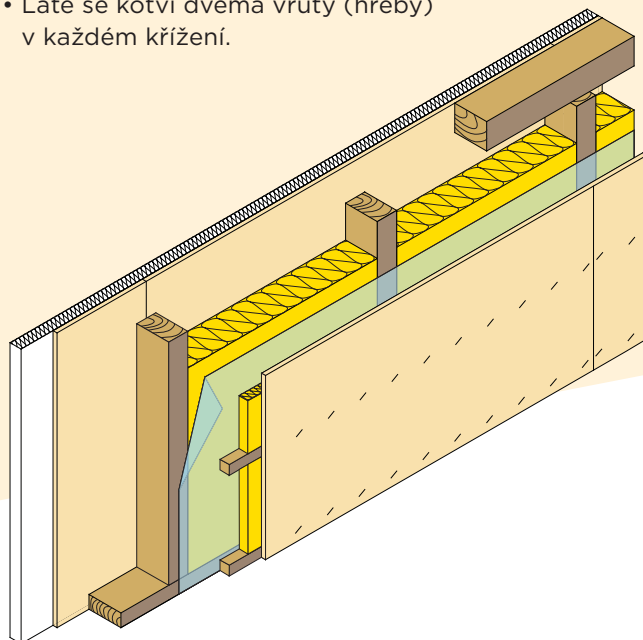
Postup výstavby nosné stěny je shodný s postupem výstavby stěny nenosné s těmito odlišnostmi:

- Průřez dřevěných sloupků nosného panelu musí být minimálně 60 x 100 mm
- Desky opláštění nosného panelu se upevňují na rám podkonstrukce tak, aby u spodní a vrchní hrany panelu zůstala spára o šířce 5-10 mm;
- Na nosné stěně je nutné použít desky na celou výšku stěny (není přípustná vodorovná spára).
- V případě použití desek RigiStabil a Rigidur ke konstrukci vícepodlažního objektu, kdy jsou jednotlivé panely stavěny na sebe, je nutné panely mezi sebou spojit tak, aby spoje přenesly veškeré namáhání. Dodatečně montovaný pruh desky v exteriéru v úrovni stropní konstrukce doporučujeme při spodní straně s hranou desky/panelu prolepit PU lepidlem na spáry, při vrchní straně desky nechat 5-10 mm mezeru a prostor vytmelit sádrovým tmelem. Využití desek RigiStabil a Rigidur pro konstrukci takového spoje není zkušeno a doporučujeme spoj provést vždy na základě konkrétního posouzení statikem, vč. návrhu dilatačních úseků.
- Upevnění desek opláštění (pouze sponkami nebo hřebíky) se provádí i do vodorovných hranolů (po celém obvodu desky a uprostřed) – rozteče viz tab. Rozteče spojovacích prostředků strana 48.

U obvodové nosné stěny, popřípadě s přesazenou stěnou na kontralatích, je třeba dodržet tyto zásady:

- Vnější opláštění je provedeno konstrukční deskou RigiStabil nebo Rigidur (podle typu skladby).
- Po ukončení montáže je nutné povrch desek, hrany a spáry opatřit základním penetračním nebo penetračním nátěrem podle doporučení výrobce vnějšího tepelněizolačního systému ETICS a dále konstrukci chránit před povětrnostními vlivy až do aplikace ETICS.
- Před povětrnostními vlivy je třeba ochránit zejména detaily, jako jsou hrany opláštění kolem otvorů, patu a vrchol panelu.
- Vnější opláštění je vždy třeba chránit kontaktním zateplovacím systémem o tloušťce izolantu min. 40 mm nebo odvětrávaným obkladem (např. dřevo). V případě odvětrávané mezery instalujeme do dutiny kontaktní pojistnou difúzní fólii. Instalaci provedeme podle pokynů daného výrobce fólie tak, abychom ochránili desky Rigidur nebo RigiStabil, popř. izolant v dutině proti kapalně vlhkosti.

- Minimální průřez kontralatí KVH je 40 x 60 mm
- Kontralatě se montují vodorovně s osovými roztečemi 400 mm, případně svisle v max. rozteči 625 mm. Upevnění opláštění pomocí sponek či hřebíků je v max. rozteči 150 mm.
- První a poslední lať nesmí být vzdálena od okraje desky víc než 100 mm.
- Latě se kotví dvěma vruty (hřeby) v každém křížení.



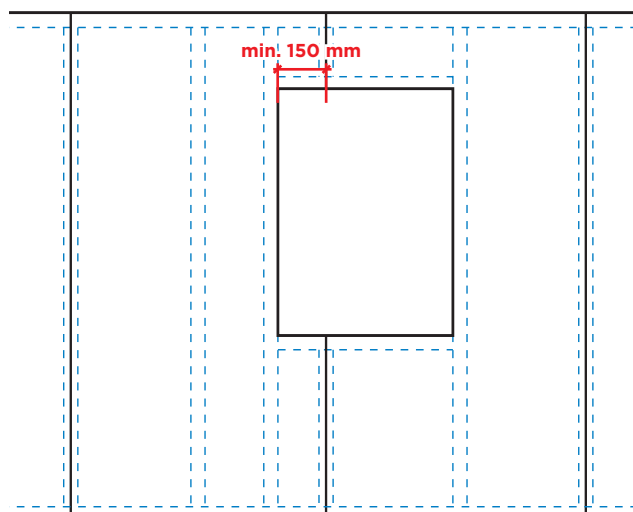
Příklady kladu desek opláštění kolem otvorů

Opláštění kolem otvoru provádíme s přesazením spár. Desky jsou kladeny s přesahem přes hranu otvoru min. 150 mm.

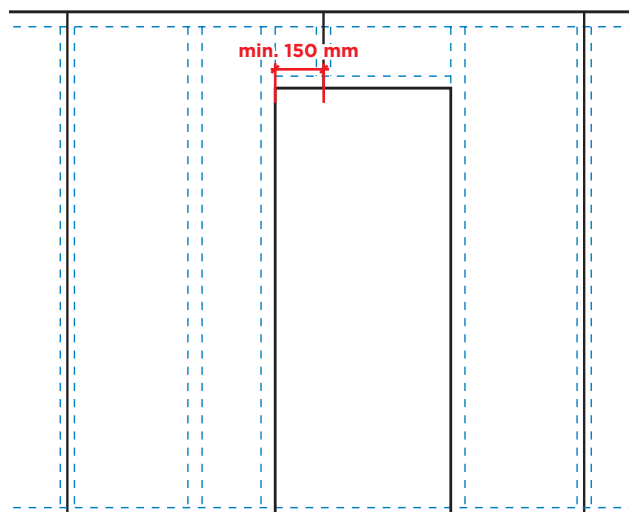
V případě staveništní montáže, kde nedochází k transportu panelů, je možné provádět opláštění bez přesazení spár (spára kolmo z otvoru). V tomto případě se hrany desek napenetrují, slepí PU lepidlem na spáry Rigips. Následně se provede tmelení pomocí sádrového tmelu Rigips vč. skelné pásky, anebo vyztužení pomocí speciální pásky Rigidur aplikované do disperzního lepidla Rigidur.

Pro eliminaci výskytu možných trhlin z rohu otvoru doporučujeme vždy provádět opláštění s přesazením spár.

Řešení pro okenní otvor



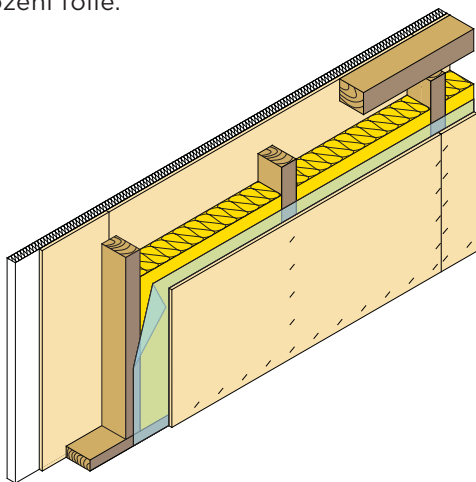
Řešení pro dveřní otvor



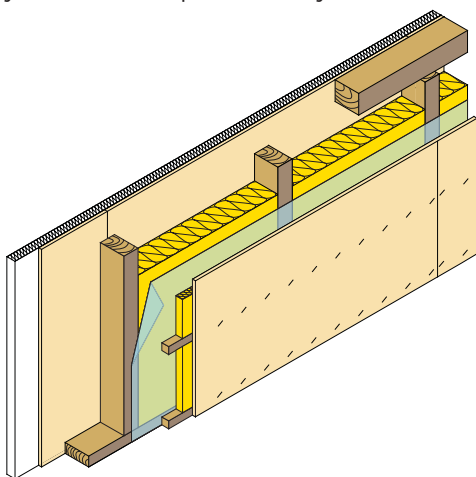
U obvodové nosné stěny se fólie (parozábrana či parobrzdá) umísťuje z interiéru k teplému líci stěny.

Varianty umístění:

A) fólie mezi opláštěním a rámovou konstrukcí, tj. přímo pod konstrukční deskou RigiStabil (Rigidur): V tomto případě se uvnitř skladby nedoporučuje vést žádné instalace z důvodu možného poškození fólie.



B) fólie mezi kontralatěmi a rámovou konstrukcí: V prostoru předstěny mezi fólií (parozábranou/parobrzdou) a deskou RigiStabil (Rigidur) je možné vést rozvody instalací nebo přidat další vrstvu izolace. Pokud je fólie současně použita na stěně a stropu, je nutné tyto fólie vzájemně dokonale slepit, vč. přilepení fólie např. na základovou desku vhodným tmelem na parozábrany.



Instalace parozábrany či parobrzdvy vychází z technologických předpisů výrobců daných fólií a je nutné se těmito předpisy řídit a dodržovat je!

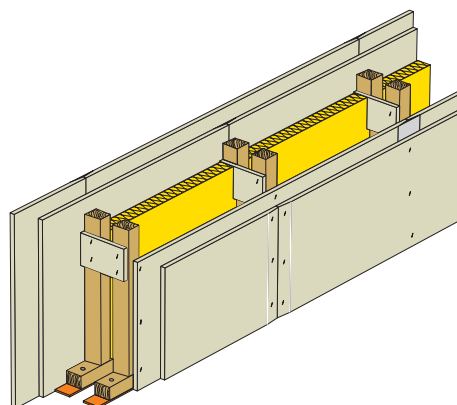
Na základě stavebněfyzikálního výpočtu lze místo fólie použít vhodnou OSB desku ve formě parobrzdvy. Je nutné vždy zohlednit vliv na požární odolnost a používat pouze systémové konstrukce Rigips, kde byla OSB deska ve formě parobrzdvy odzkoušena.

Instalační příčky – koupelny

Desky RigiStabil a Rigidur je možné výhodně používat pro konstrukce v prostorách se zvýšenou vzdušnou vlhkostí, jako jsou koupelny a jiné místnosti sanitárního vybavení budov, neboť desky jsou již z výroby hloubkově impregnovány a jsou tedy pro uvedené prostory vhodné (třída expozice B podle ČSN EN 13964).

Podmínkou jejich užití je přerušovaný výskyt vlhkosti v průběhu 24hodinového cyklu. Plochy přímo ostříkované vodou musí být ochráněny hydroizolačním nátěrem, samotné obložení keramickým obkladem je nedostatečné.

Je-li ve stěně nutné vést rozměrnější instalace, používají se tzv. instalační příčky. Instalační příčky se montují na dvojitou podkonstrukci. Vzdálenost mezi oběma konstrukcemi se volí podle rozměrů instalačních vedení umístěných ve stěně. Svislé sloupky obou konstrukcí se umísťují vstříčně tak, aby bylo možno je vzájemně spřáhnout a vytvořit tím kompaktní celek. Spřažení se provádí ve třetinách výšky konstrukce propojovacími příložkami.

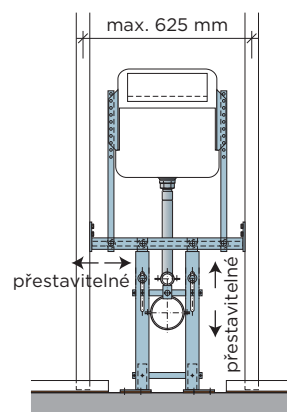


Příložky o výšce nejméně 300 mm jsou vytvořeny z odřezů desek RigiStabil (Rigidur) a připevněny ke svislým hranolům, každá nejméně pěti sponkami na každé straně.

Instalační stěny jsou opláštěny z obou stran jednou vrstvou desek. Při zvýšených nárocích např. na vzduchovou neprůzvučnost se však doporučuje dvojité opláštění.

Průchody instalačního potrubí deskami opláštění

Otvory, kterými skrze opláštění prochází instalační potrubí, je třeba provést o 10 mm větší, než je průměr potrubí. Hranu otvoru je třeba opatřit základním penetračním nátěrem a po montáži potrubí otvor řádně utěsnit.



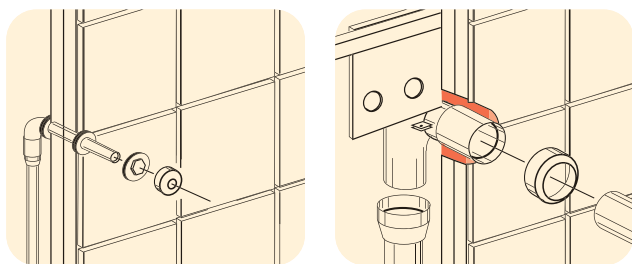
Přípevnování zařizovacích předmětů

Zařizovací předměty není přípustné kotvit jen do desek opláštění. Upevnění je vždy nutné provádět do nosného prvku, který je součástí konstrukčního systému stěny. Závěsná WC nebo bidety se upevňují pomocí konstrukce pro uchycení konkrétního zařizovacího předmětu namontovaného do sloupku o min. průměru 60 x 100 mm nebo spráhnout v horní úrovni polovysokého stojanu s přílehlou konstrukcí (platí při instalaci stojanů např. typu Geberit).

Zvlášť těžká břemena (např. zásobníky vody) se provádí vždy na samostatnou podkonstrukci, která je dimenzována na základě statického posouzení.

Kotvení vyústek potrubních vedení

Vyústky potrubních vedení se přípevňují buď pomocí samostatné konstrukce pro uchycení baterií, nebo prostřednictvím konstrukce pro konkrétní zařizovací předmět (umyvadlo, WC). Pro trubní vedení do světlosti 3/4" lze použít rovněž kotvení přímo do opláštění (doporučeno 2x 12,5 mm RigiStabil nebo Rigidur) za předpokladu použití speciálního „přírubového“ instalatérského šroubení.



Konstrukce pro uchycení zavěšených zařizovacích předmětů musí být namontovány tak, aby kotvily nosné šrouby pro upevnění zařizovacího předmětu a zároveň byly oporou pro reakci spodní hrany zařizovacího předmětu – musí být namontovány přímo v kontaktu s rubem opláštění.

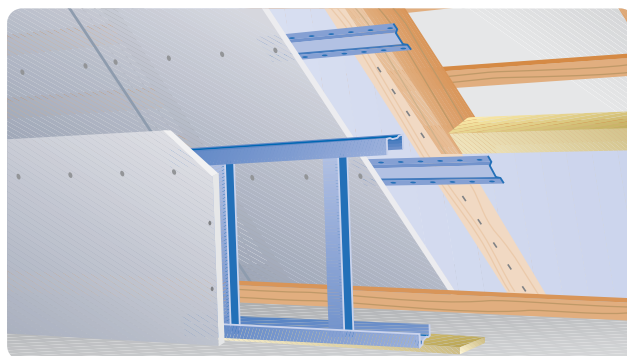
V případě, že povrch v místě vyústky je ošřikován vodou, je třeba provést opatření s ohledem na vodotěsnost v místě vyústky např. dotmelením vhodným silikonovým tmelem.

Podkroví, střechy a stropy

Na desky použité pro opláštění šikmých stropů a střeš jsou kladeny stejné nároky jako u příček a stěn. Konstrukční systémy musí zajistit tepelnou izolaci, ochranu proti vlhkosti, hluku a požáru. Z hlediska energetické náročnosti je účelné izolovat střechu nad celou dispozicí objektu.

Jako hlavní konstrukční prvky se používají:

- sádkartonové desky Rigips nebo sádrovláknité desky Rigidur



- kovové tenkostěnné pozinkované profily R-CD a R-UD (lze je nahradit profily HUT) nebo dřevěné KVH hranoly
- příslušenství pro přípevnění podkonstrukce – krokový závěs, stavěcí třmen, přímý závěs

Střešní skladba z hlediska tepelně-technických vlastností

Pro kvalitní fungování střešní skladby je třeba navrhnout dostatečnou tepelnou izolaci. Požadavky na tloušťky tepelných izolací z hlediska prostupu tepla řeší norma ČSN 73 0540-2:2011. Jako tepelný izolant se používají materiály z minerálních vláken (např. čedičová izolace v deskách či skelná izolace v rolích zn. Isover – specifikace podle Technických listů konstrukcí). Aby bylo zabráněno případné kondenzaci vodních par ve skladbě střechy, vkládá se do skladby střechy parozábrana. Parozábrana se umísťuje na „teplém“ líci tepelné izolace. Může být umístěna i mezi vrstvami tepelné izolace. Pokud poloha parozábrany není ověřena výpočtem, aplikuje se obvykle v 1/5 celkové tloušťky tepelné izolace od interiéru.

Z hlediska ochrany parozábrany před poškozením je výhodnější umístění parozábrany mezi krovm a podkonstrukcí (varianta A a C). V dutině mezi parozábranou a opláštěním lze vést instalace, aniž by procházely parozábranou. Pokud nemá parozábrana reflexní vrstvu, je možné dutinu mezi parozábranou a opláštěním vyplnit tepelnou izolací.

Napojení parozábrany, které není podloženo profilem nebo kde je předpoklad nespojitosti či netěsnosti, musí být slepeno k tomu určenými systémovými páskami.

Napojení parozábrany:

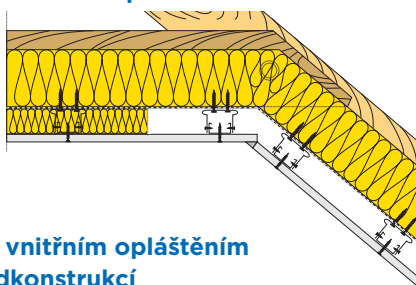
- navzájem – lze provést k tomu určenou lepicí páskou (např. páskou Isover Vario® KB 1)
- na navazující a prostupující konstrukce (např. prvky krovu a štítové zdivo) – lze provést speciálním tmelem (např. Isover Vario® DoubleFit).

Při montáži parozábrany je vhodné orientovat překrytí jednotlivých pruhů tak, aby do vnitřního opláštění (resp. interiéru) nemohla stékat případná z kondenzovaná nebo havarijní vlhkost.

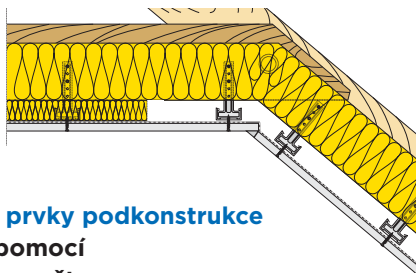
Umístění parozábrany

Vzhledem k podkonstrukci se parozábrana umísťuje ve třech možných polohách:

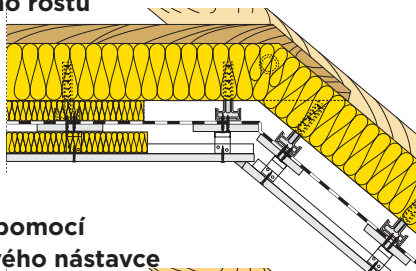
A) mezi krovem a podkonstrukcí



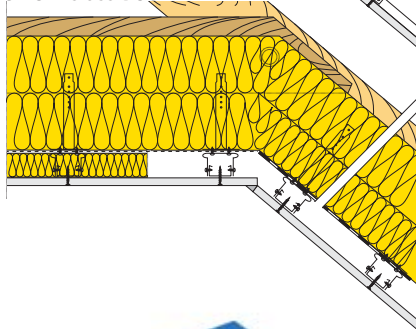
B) mezi vnitřním opláštěním a podkonstrukcí



C) mezi prvky podkonstrukce Řešení pomocí dvojitého roštu



Řešení pomocí krokvového nástavce



Povrchové úpravy

Systémy Rigips poskytují díky svému rovnému a hladkému povrchu ideální podklad pro povrchové úpravy. Při aplikaci povrchových úprav je nutné dodržovat technické postupy a směrnice dané výrobcí jednotlivých materiálů používaných pro tyto úpravy (barvy, tapety, lepidla, obklady a další povrchové materiály).

Požadavky na podklad

Vytmelená místa musí být suchá a v případě potřeby i zbroušená, aby byly odstraněny případné nerovnosti. Při zabrušování povrchu nesmí dojít k poškození povrchu desek vedle tmelených míst. V případě nátěrů a použití tapet s mimořádnými požadavky na rovnost podkladu (např. vinylových tapet) se doporučuje použít celoplošné přetmelení. Celoplošné přetmelení je vhodné rovněž u stropů s nepřímým osvětlením, v situaci „světlo podél plochy“ a v dalších zvláštních případech, např. jako podklad pro lesklé a polomatné nátěry s velmi jemnou strukturou.

Základní nátěr

Na desky Rigips se před další úpravou povrchu – stejně jako u jiných podkladů – nanáší vhodný základní nátěr (penetrace) odpovídající navržené povrchové úpravě. Jako penetrace **pod nátěry nebo omítky** jsou vhodné penetrace ředitelné vodou (např. Základní penetrační nátěr Rigips, doporučená koncentrace je naředěním vodou v poměru 1:4). Základní nátěry zředěnou barvou použitou pro konečnou úpravu nepůsobí jako penetrace (pokud takový postup není výslovně doporučen výrobcem barvy na sádrokartonové desky).

TIP: Při povrchové úpravě Q3 bez broušení (použití tmelu Rifino Top v kombinaci se speciální špachtlí) není potřeba plochu před malbou penetrovat.

Před **tapetováním** je nutné nanést základní nátěr (např. Základní penetrační nátěr Rigips) nebo jinou penetraci doporučenou výrobcem použitého lepidla umožňující případné pozdější odstranění tapet mokrou cestou.

Pod **keramické obklady** se rovněž doporučuje použití základního nátěru (např. Základní penetrační nátěr Rigips). Vždy je však třeba dbát doporučení výrobce použitého lepidla.

Pozor! Základní nátěr musí před dalšími pracovními postupy dokonale vyschnout.



Postup montáže šikmé a vodorovné plochy podkroví naleznete v samostatné kapitole v knize **Montážní příručka sádrokartonáře**.

Finální nátěry

Pro finální nátěry jsou vhodné disperzní barvy na bázi akrylátové nebo polyvinylacetátové disperze doporučené výrobcem pro povrchovou úpravu sádkartonových a sádrových desek. Optimální je nanášení barvy pomocí válečku.



Vhodné nejsou nátěry na bázi minerálů (vápna, vodního skla a silikátů), nedoporučují se ani tradiční hlinkové nátěry. Silikátové disperzní barvy by se měly používat pouze v případech, kdy výrobce zaručuje jejich vhodnost na desky na bázi sádky a poskytuje přesné pokyny ke zpracování. Mají-li tyto barvy splňovat určité užité vlastnosti (např. omyvatelnost), měly by být tyto vlastnosti výrobcem barvy výslovně zaručeny.

V případě povrchové úpravy opláštění deskami s technologií Activ'Air® je vhodné použití nátěrových hmot s maximální prodyšností.

Celoplošné stěrkování a omítky

Pokud je nutné desky Rigips celoplošně přestěrkovat, použijí se pastové tmely (ProMix Finish, ProMix Mega), sádrový tmel Rifino Top nebo sádrová stěrka Rimano Glet XL ve vrstvě 1–3 mm. Nanášení se provede na předem vyspárované desky.

Pozor! Všechny druhy stěrek a omítek mohou být aplikovány v max. tloušťce 3 mm.

Pro bezpečnější přilnutí a rovnoměrné prosychání je vhodné vytmelené plochy před nanášením stěrky opatřit základním nátěrem (např. Základní penetrační nátěr Rigips).

Po penetraci Základním kontaktním nátěrem lze na desky Rigips nanášet rovněž takové tenkovrstvé či strukturované omítky na minerální nebo syntetické bázi, které jsou podle pokynů výrobce omítek vhodné k tomuto účelu.

Pozor! Celoplošná aplikace stavebního lepidla vyztuženého perlínkou na sádkartonové desky je v rozporu s technologickým předpisem Rigips.

Tapety

Používají se všechny obvyklé tapety s využitím tapetovacích lepidel ředitelných vodou. Před tapetováním se doporučuje provést základní nátěr (např. Základní penetrační nátěr Rigips v koncentraci ředění 1:1 až 1:2) pro možnost pozdějšího odstranění tapet bez destrukce povrchu sádkartonových desek Rigips. Pozor na správně zvolenou kvalitu povrchu v závislosti na vybraném druhu tapet.

Keramické obklady

Samotný obklad nezaručuje dostatečnou ochranu desek před kapalnou vlhkostí. Proto v místech, kde je předpoklad ostříkované vody (vany, sprchové kouty), je nutné před provedením obkladu aplikovat hydroizolační nátěr (např. Akryzol zn. Weber) nebo použít jiný vhodný vodotěsný systém. Obzvláště je nutné dbát na řádné provedení detailů napojení a styků jednotlivých konstrukcí.

Celoplošné stěrkování se pod keramické obklady nedoporučuje. Svislé a vodorovné rohy a kouty mezi stěnou i podlahou a prostupy je třeba utěsnit pomocí pružné vodotěsné pásky (např. weber.BE 14 těsnicí pás) vložené do hydroizolačního nátěru.

Obklad se lepí kvalitními flexibilními obkladačskými lepidly, která jsou výrobcem deklarována k použití na desky na bázi sádky doporučené třídy C 2S1/S2 podle ČSN EN 12 004.



- 1 Doporučená izolace proti ostříkované vodě
- 2 Nutná plnoplošná izolace v oblasti ohrožené vodou
- 3 Izolace pruhu do výšky min. 150 mm nad podlahou
- 4 Plnoplošná izolace v oblasti přímo ostříkované vodou provedena až 300 mm nad prostupy

Je nutné respektovat pokyny stanovené výrobcem lepidla pro jeho aplikaci. Lepidlo se nanáší zubovou stěrkou. Je nutné dbát na dostatečnou dobu vyschnutí lepidla. Plocha obkladů se vyspárue flexibilní spárovací hmotou, prostupy a rohy se utěsní trvale pružným silikonovým tmelem (ve vlhku s fungicidní úpravou).

Specifika konstrukcí s deskami Rigips pod obklady

• Podmínky pro desky RBI (H2) a RFI (DFH2):

- Standardní rozteč profilů max. **625 mm** a dvojitě opláštění z desek tloušťky 12,5 mm nebo redukovaná rozteč max. **417 mm** a jednoduché opláštění z desek tloušťky 12,5 mm. Pro dodržení deklarovaných hodnot neprůzvučnosti nesmí být rozteč profilů menší než 500 mm.

• Podmínky pro desky Glasroc H, Habito H, RigiStabil, MAI (DFH2), Glasroc F Ridurit a Rigidur 12,5 mm

- Standardní rozteč profilů max. **625 mm** a jednoduché opláštění min. tloušťky 12,5 mm.

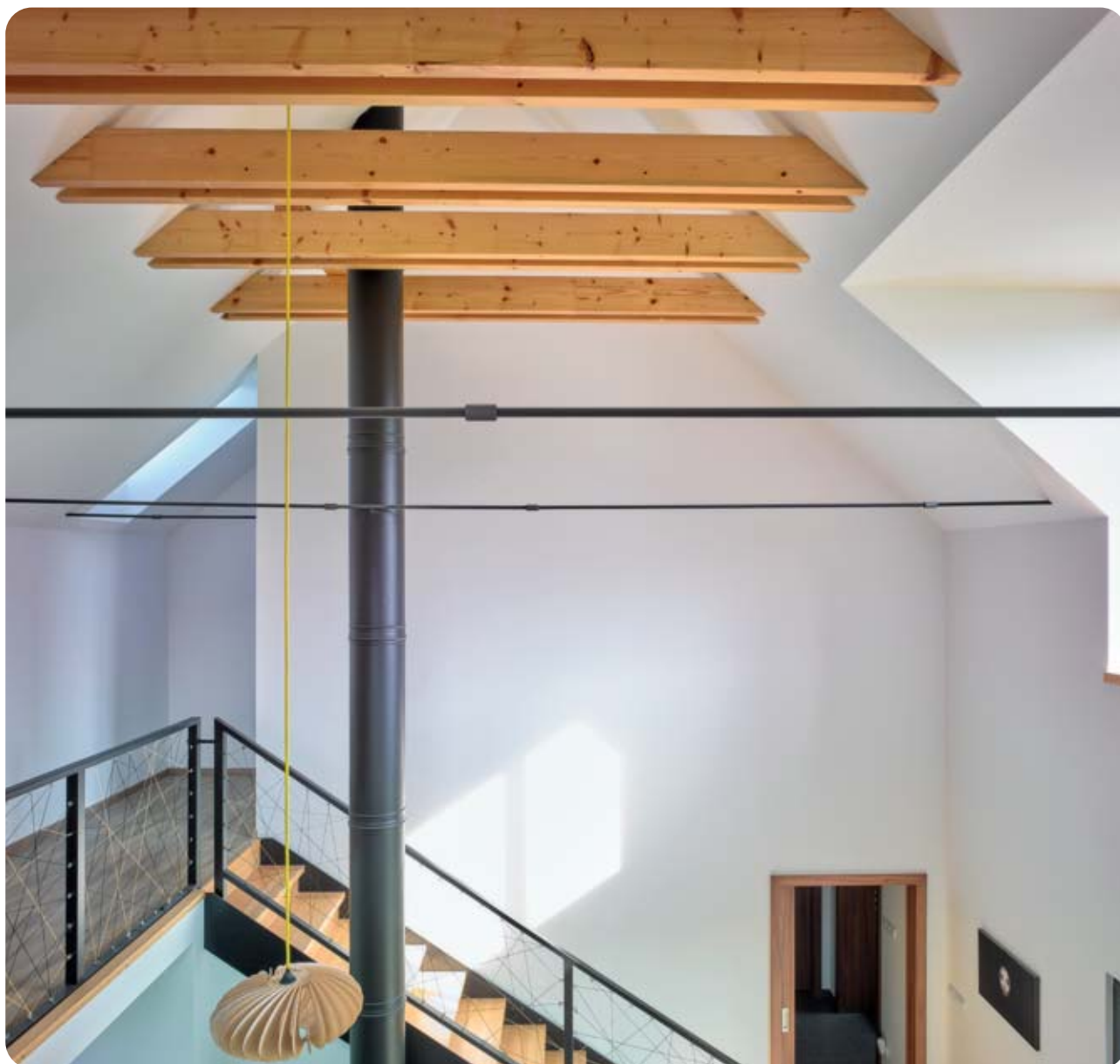
• Podmínky pro desky Rigidur 10 mm:

- Redukovaná rozteč profilů max. **500 mm** a jednoduché opláštění.

V místech kotvení těžkých konzolových břemen (např. bidet, závěsné WC) je nutné aplikovat keramický obklad na dvojitě opláštění bez ohledu na druh použitých desek.

• Keramické obklady:

- Vhodné jsou obkladové materiály všech běžných rozměrů (do 300 x 600 mm) s maximální plošnou hmotností 30 kg/m² pro všechny sádkartonové desky, desky Glasroc H a Glasroc F Ridurit a 50 kg/m² pro desky Rigidur. V případě nadměrných rozměrů se obraťte na Centrum technické podpory Rigips.



ÚNOSNOST A KOTVENÍ

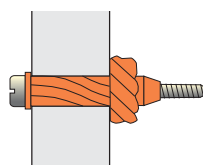
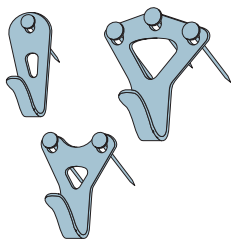
Na konstrukce Rigips lze upevňovat dodatečná zatížení na libovolném místě opláštění pomocí vhodných upevňovacích prostředků. Volba vhodného upevňovacího prostředku přitom závisí jak na hmotnosti a excentricitě (odstup těžiště „e“) upevňovaného zatížení, tak i na tloušťce a druhu opláštění z desek Rigips. Kotvit do opláštění příčky se smí pouze v případech, kdy na konstrukci nejsou kladeny požadavky na požární odolnost. V příčkách s požární odolností se smí kotvit pouze do prvků podkonstrukce. Těžká konzolová zatížení (např. zařizovací předměty sanitární techniky) musejí být zásadně upevňována na speciálních nosných stojanech ze sanitárního programu.

Pozn.: Neplatí pro konstrukce s opláštěním deskami Habito H.

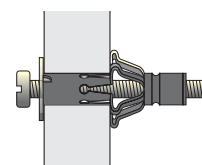
Přípustné zatížení na upevňovací prostředek

Přípustné zatížení na upevňovací prostředek	sádrokarton (kg)	Rigidur 10 (kg)	Rigidur 12,5 RigiStabil 12,5 (kg)	Rigidur 15 RigiStabil 15 (kg)
1 hřebík	5	15	17	20
2 hřebíky	10	25	27	30
3 hřebíky	15	35	37	40
3 hřebíky do dvouvrstvého opláštění	20	37	40	45

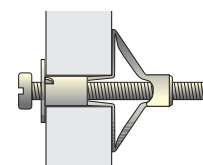
Háčky na obrazy – pro upevnění lehkých jednotlivých zátěží ($e \leq 50$ mm) na opláštění z desek Rigips.



Plastová uzlovací hmoždinka



Kotva kovová Molly



Dutinová kovová hmoždinka - HM

Přípustné zatížení plastových uzlovacích hmoždinek při různých odstupech těžiště „e“

Tloušťka opláštění SDK (mm)	Hmoždinka ¹⁾ (mm)		„e“ (mm)			
			50	100	150	200
12,5	Ø 6 šrouby 5 x 35	(kg)	25	20	15	10
≥ 20	Ø 6 šrouby 5 x 35	(kg)	30	25	20	15
≥ 20	Ø 8 šrouby 6 x 50	(kg)	45	40	30	25
≥ 20	Ø 10 šrouby 8 x 40	(kg)	70	55	50	35

Přípustné zatížení hmoždinek při různých odstupech těžiště „e“

Tloušťka opláštění (mm)	Hmoždinka ¹⁾ (mm)		„e“ pro Rigidur a RigiStabil 12,5 / 15 (mm)			
			100	200	300	400
12,5	Molly 8 S 6 x 19	(kg)	80	74	69	63

¹⁾ Vzájemný odstup hmoždinek: tloušťka desky 12,5 mm – nejméně 150 mm, celková tloušťka opláštění ≥ 20 mm – nejméně 75 mm.

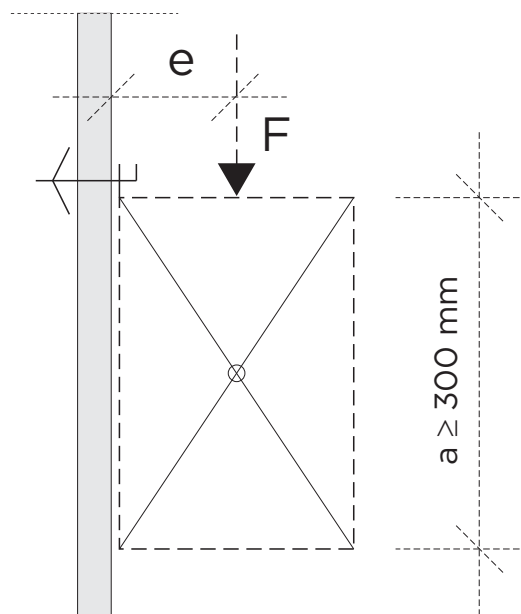
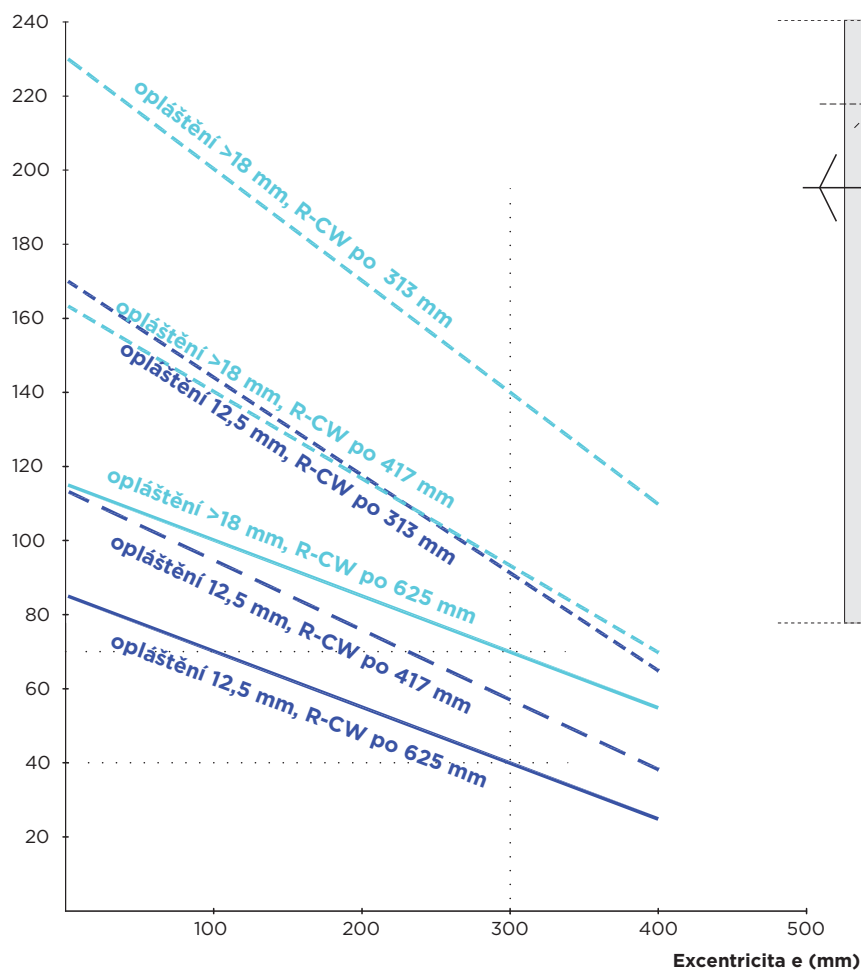
Únosnost celé konstrukce stěny

Bez ohledu na druh kotvení a únosnost kotevního prostředku nesmí být překročeno maximální dovolené zatížení stěny nenosné konstrukce na ocelových profilech. Se stejnými hodnotami lze uvažovat i pro dřevěnou podkonstrukci. Je však nutné zohlednit konkrétní druh/typ spoje svislého KVH hranolu s vodorovnými prahy.

Maximální zatížení na metr délky příčky s ohledem na odstup těžiště „e“

Tloušťka opláštění (mm)	Rozteč R-CW (mm)		„e“ (mm)				
			50	100	150	200	300
12,5	625	(kg)	77	70	63	55	40
	417	(kg)	104	95	85	76	57
	313	(kg)	157	144	131	118	80
> 18	625	(kg)	107	100	93	85	70
	417	(kg)	152	140	128	117	93
	313	(kg)	215	200	185	170	140

Zatížení P (kg)



Podhledy

Na podhledy je možné připevnit břemena vyvolující zatížení:

A) do 6 kg na jeden kotevní bod

- je přípustný jeden kotevní bod v opláštění na 1 m délky pole mezi montážními profily či latěmi
 - plastovými uzlovacími hmoždinkami nebo kotvami Molly
 - sklopnými háky
 - pérovými sklopnými závěsy

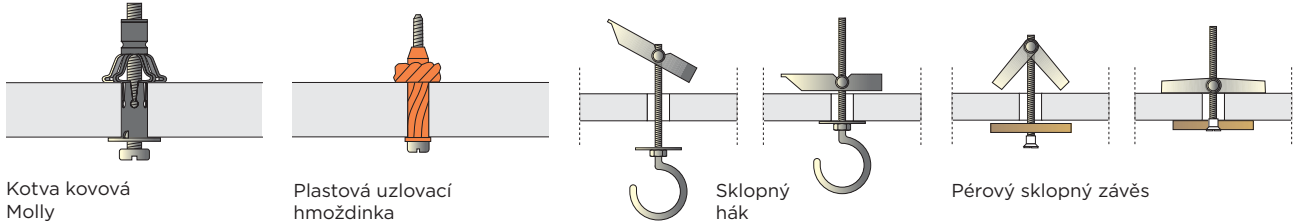
B) od 6 kg/m² do 20 kg/m²

- na nosnou část podkonstrukce (např. profil). Zatížení jednotlivých připojovacích bodů nesmí přitom přesáhnout 10 kg.

C) přes 20 kg/m² nebo přes 10 kg na jeden bod

- přímo do nosného stropu (nezávisle na konstrukci podhledu)

Kotevní prostředky pro stropní konstrukce



Zavěšování břemen do podhledů

Břemeno		Podmínka	Kotvení do			
			SDK ≥ 12,5 mm	desky Rigidur, RigiStabil	konstrukce podhledu	nosného stropu
do 3 kg/bod	do 6 kg/m ²	rozteč bodů min. 400 mm	✓	✓	-	-
3-6 kg/bod	do 6 kg/m ²	bod na dl. 1 m pole mezi profily	✓	✓	-	-
6-10 kg/bod	do 20 kg/m ²	-	✗	✓ ¹⁾	✓	-
přes 10 kg/bod	-	-	✗	✗	✗	✓
-	přes 20 kg/m ²	-	✗	✗	✗	✓

¹⁾ Při vzdálenosti sousedních zatěžovacích bodů min. 150 mm.

Pozn.: Není-li kotvení součástí dodávky materiálů Rigips, je nutné při upevňování předmětů na konstrukce Rigips rovněž dodržet ustanovení technologických předpisů výrobců použité kotevní techniky.

Větší břemena

Těžké předměty, které přesahují přípustné zatížení hmoždinek, musí být upevněny přímo na nosnou část stropu nebo na dostatečně dimenzovanou pomocnou konstrukci.

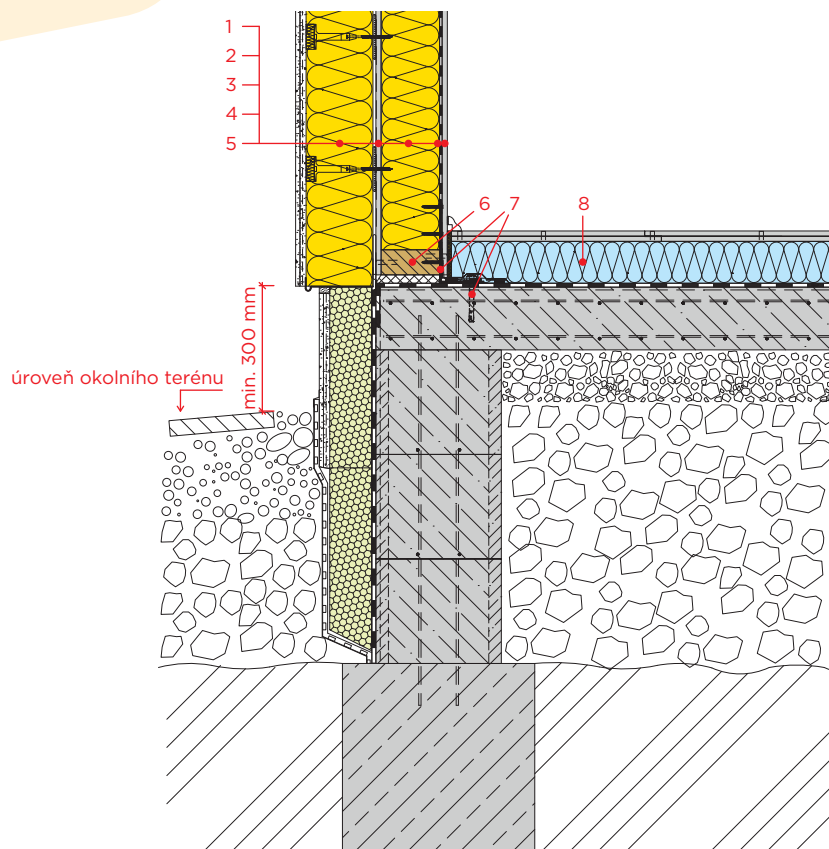
DETAILY

5.30.62 C

Obvodový panel

- uložení a kotvení k ŽLB desce (přímé opláštění)
- panelový systém

1. Kontaktní zateplovací systém
2. Konstrukční deska RigiStabil
3. Tepelná izolace
4. Parozábrana vč. vytažení a prolepení až na hydroizolaci
5. Konstrukční deska RigiStabil
6. KVH hranol, např. 60/120mm
7. Kotvicí prvek – podle statiky
8. Suchá podlaha Rigips

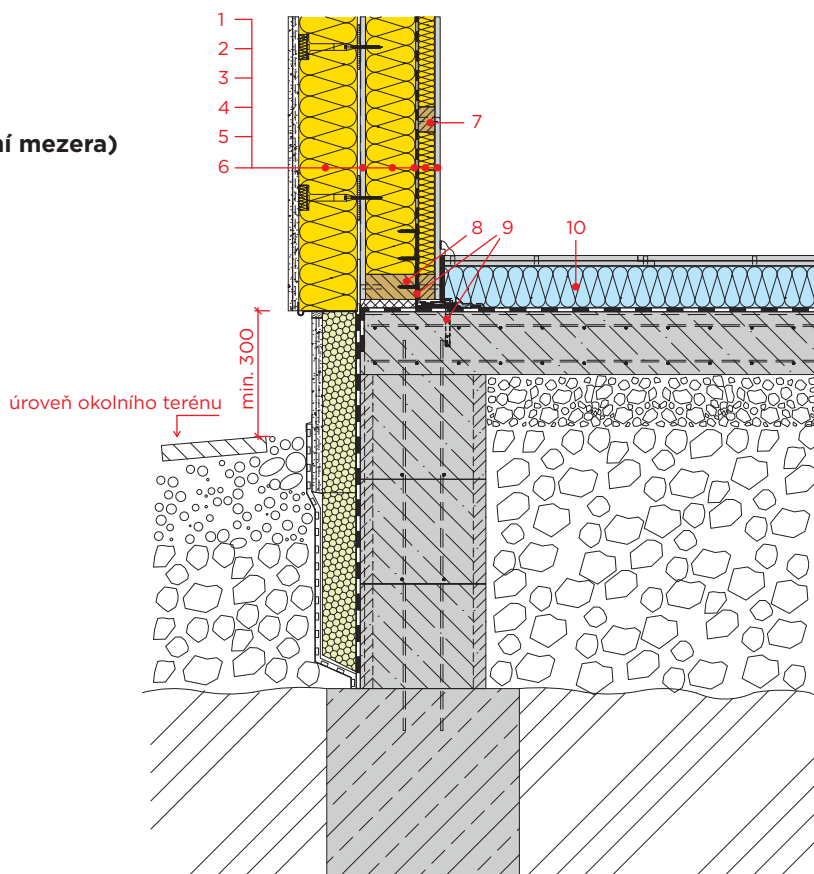


5.30.62 D

Obvodový panel

- uložení a kotvení k ŽLB desce (opláštění přes kontratě – instalační mezera)
- panelový systém

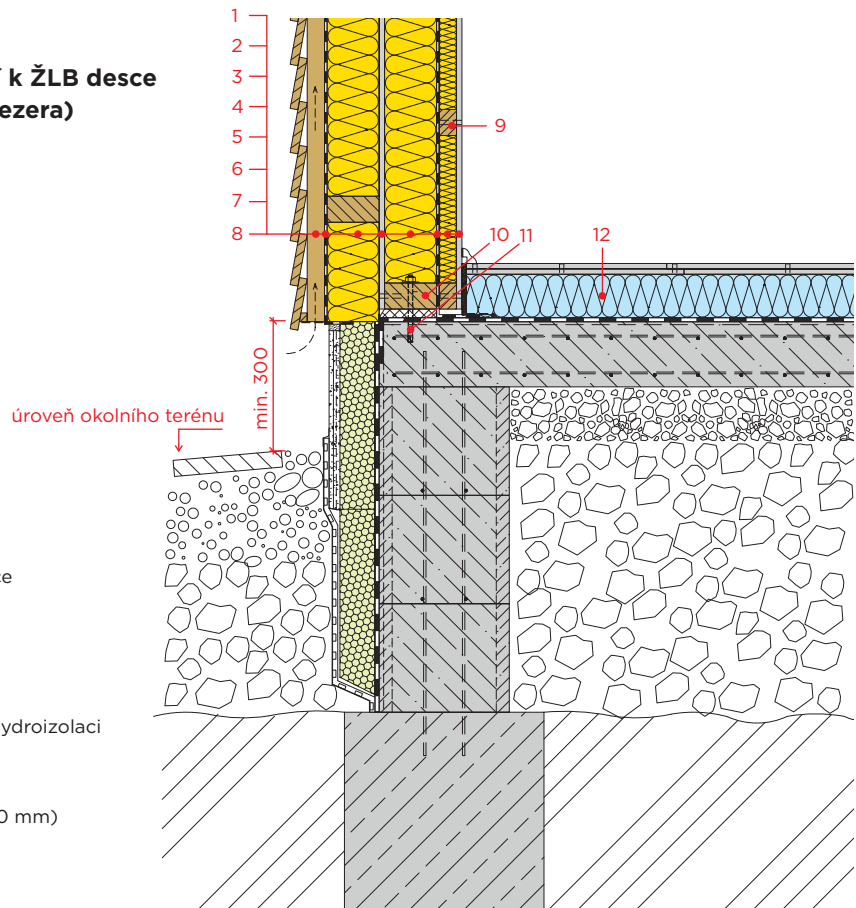
1. Kontaktní zateplovací systém
2. Konstrukční deska RigiStabil
3. Tepelná izolace
4. Parozábrana vč. vytažení a prolepení až na hydroizolaci
5. Tepelná izolace
6. Konstrukční deska RigiStabil
7. Instalační předstěna (např. KVH hranol 40/60mm)
8. KVH hranol, např. 60/120mm
9. Kotvicí prvek – podle statiky
10. Suchá podlaha Rigips



Jedná se o vzorové detaily, které je třeba vždy posoudit podle konkrétních požadavků na stavbu např. z pohledu statiky, akustiky, tepelně-technických požadavků a požární odolnosti.

5.30.62 H

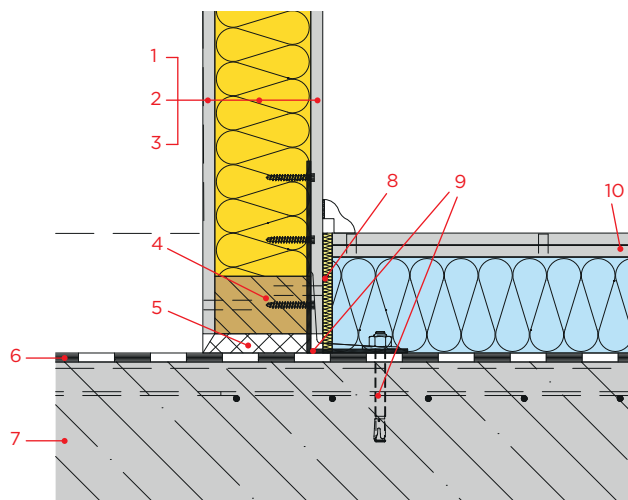
Obvodový panel - uložení a kotvení k ŽLB desce (provětrávaná fasáda - instalační mezera) - stavební systém



1. Provětrávaná fasáda
- dřevěné obložení vč. dřevěné podkonstrukce
2. Pojistná difúzní fólie (kontaktní)
3. Tepelná izolace
4. Konstrukční deska RigiStabil
5. Tepelná izolace
6. Parozábrana vč. vytažení a prolepení až na hydroizolaci
7. Tepelná izolace
8. Konstrukční deska RigiStabil
9. Instalační předstěna (např. KVH hranol 40/60 mm)
10. KVH hranol, např. 60/120mm
11. Kotvicí prvek - podle statiky
12. Suchá podlaha Rigips

5.10.53 A

Napojení vnitřní stěny na hrubou podlahu - panelový systém



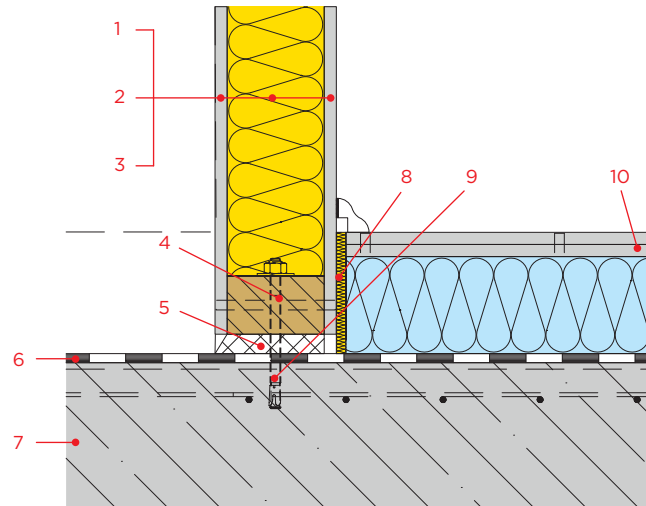
1. Konstrukční deska RigiStabil
2. Tepelná izolace
3. Konstrukční deska RigiStabil
4. Stěna KVH hranol
5. Vyrovnávací vrstva
(např. malta Weber - weberbat výplň)
6. Vodorovná hydroizolace
7. Nosná konstrukce
8. Okrajová dilatační páska
9. Kotvicí prvek - podle statiky
10. Suchá podlaha Rigips

Jedná se o vzorové detaily, které je třeba vždy posoudit podle konkrétních požadavků na stavbu např. z pohledu statiky, akustiky, tepelně-technických požadavků a požární odolnosti.

5.10.53 E

Napojení vnitřní stěny na hrubou podlahu - stavební systém

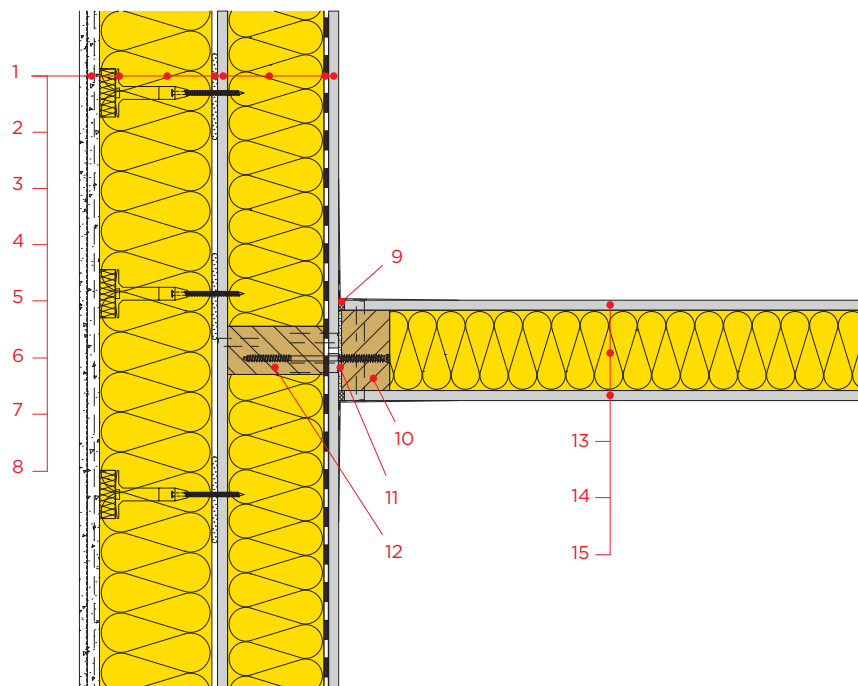
1. Konstrukční deska RigiStabil
2. Tepelná izolace
3. Konstrukční deska RigiStabil
4. Stěna KVH hranol
5. Vyrovnávací vrstva
(např. malta Weber - weberbat výplň)
6. Vodorovná hydroizolace
7. Nosná konstrukce
8. Okrajová dilatační páska
9. Kotvicí prvek - podle statiky
10. Suchá podlaha Rigips



5.30.64 B

Napojení příček na obvodovou stěnu

1. Venkovní omítka
2. Kotvení zateplovacího systému
3. Tepelná izolace
4. Lepení tepelné izolace
5. Konstrukční deska RigiStabil
6. Tepelná izolace
7. Parozábrana
8. Konstrukční deska RigiStabil
9. Zatmělo podle technologie Rigips
10. Příčka - KVH hranoly
11. Napojovací těsnění
12. Stěna KVH hranol, např. 60/120 mm
13. Konstrukční deska RigiStabil
14. Konstrukce příčky - tepelná izolace
15. Konstrukční deska RigiStabil

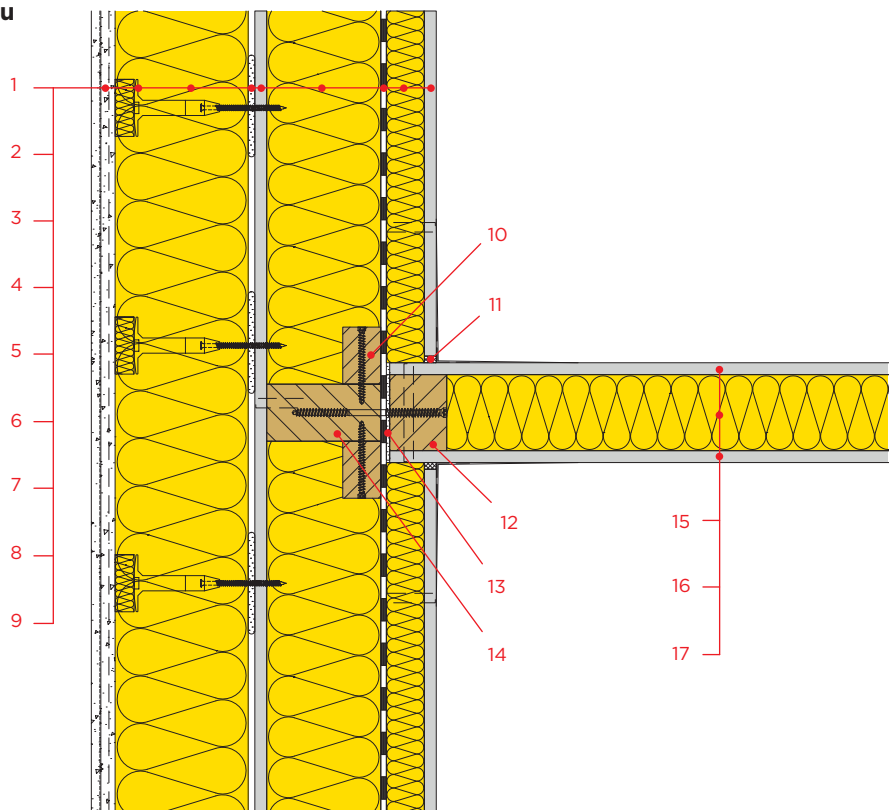


Jedná se o vzorové detaily, které je třeba vždy posoudit podle konkrétních požadavků na stavbu např. z pohledu statiky, akustiky, tepelně-technických požadavků a požární odolnosti.

5.30.64 D

Napojení příček na obvodovou stěnu s předstěnou

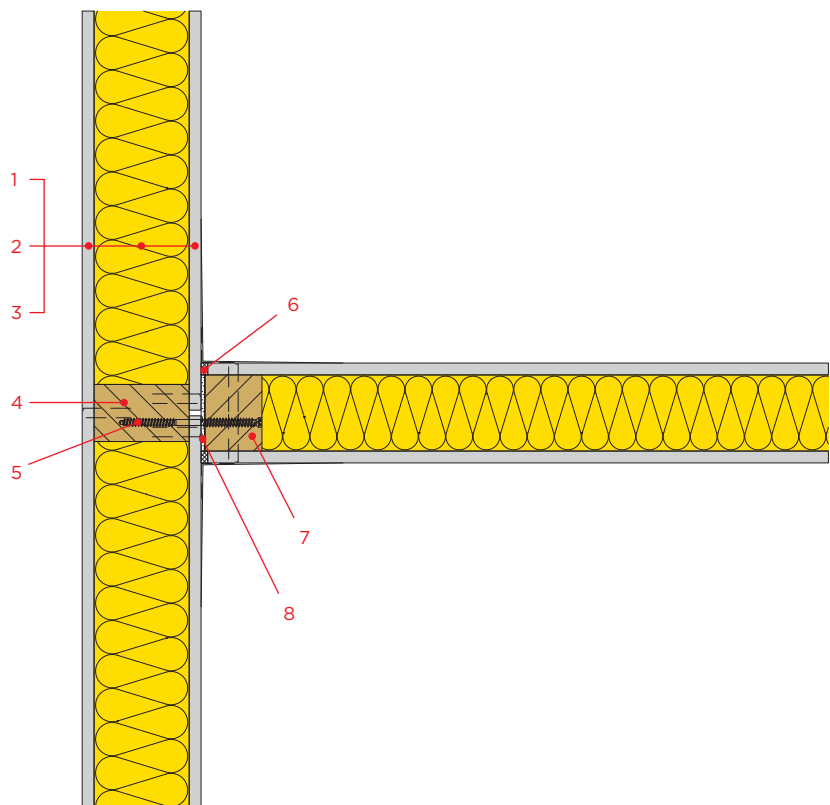
1. Venkovní omítka
2. Kotvení zateplovacího systému
3. Tepelná izolace
4. Lepení tepelné izolace
5. Konstrukční deska RigiStabil
6. Tepelná izolace
7. Parozábrana
8. Tepelná izolace
9. Konstrukční deska RigiStabil
10. KVH hranol 40/60 (případně 80/60; 100/60) – podle velikosti KVH (připojované příčky) a tloušťky opláštění
11. Zatmeleno podle technologie Rigips
12. Příčka KVH hranol
13. Napojovací těsnění
14. Stěna KVH hranol, např. 60/120 mm
15. Konstrukční deska RigiStabil
16. Konstrukce příčky - tepelná izolace
17. Konstrukční deska RigiStabil



5.60.63 A

Napojení příček

1. Konstrukční deska RigiStabil
2. Tepelná izolace
3. Konstrukční deska RigiStabil (přerušené opláštění)
4. Konstrukce stěny KVH hranoly
5. Kotvicí prvek – podle statiky
6. Zatmeleno podle technologie Rigips
7. Konstrukce příčky KVH hranoly
8. Napojovací těsnění

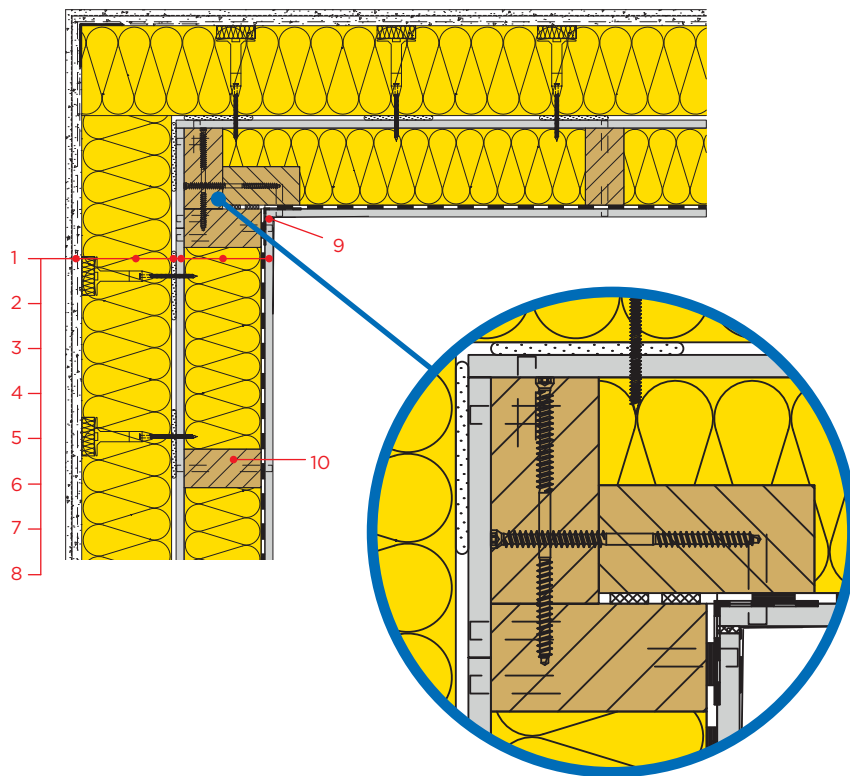


Jedná se o vzorové detaily, které je třeba vždy posoudit podle konkrétních požadavků na stavbu např. z pohledu statiky, akustiky, tepelně-technických požadavků a požární odolnosti.

5.30.59 B

Napojení obvodové stěny - staveništní systém

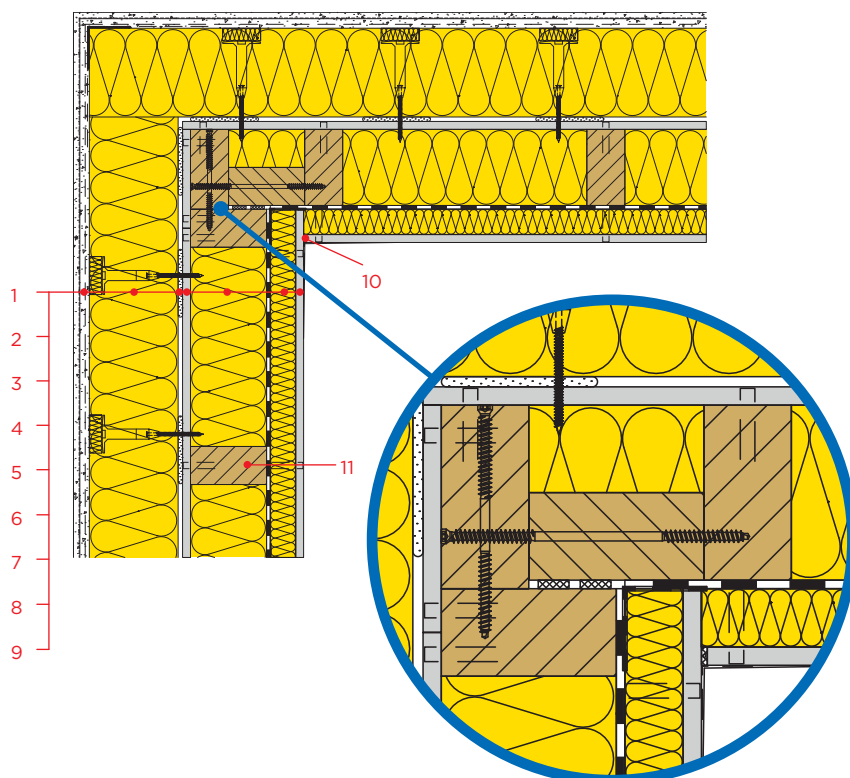
1. Venkovní omítka
2. Kotvení zateplovacího systému
3. Tepelná izolace
4. Lepení tepelné izolace
5. Konstrukční deska RigiStabil
6. Tepelná izolace
7. Parozábrana
8. Konstrukční deska RigiStabil
9. Zatmeleno podle technologie Rigips
10. Stěna KVH hranol, např. 60/120 mm



5.30.59 D

Napojení obvodové stěny s předstěnou - staveništní systém

1. Venkovní omítka
2. Kotvení zateplovacího systému
3. Tepelná izolace
4. Lepení tepelné izolace
5. Konstrukční deska RigiStabil
6. Tepelná izolace
7. Parozábrana
8. Tepelná izolace
9. Konstrukční deska RigiStabil
10. Zatmeleno podle technologie Rigips
11. Stěna KVH, např. hranol 60/120 mm, vč. instalační předstěny

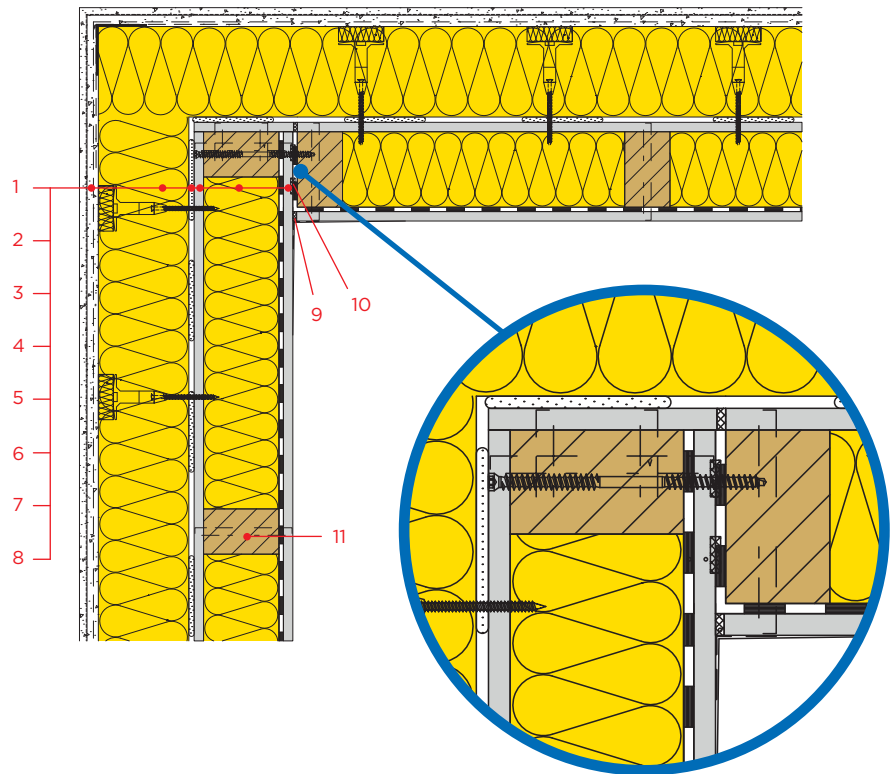


Jedná se o vzorové detaily, které je třeba vždy posoudit podle konkrétních požadavků na stavbu např. z pohledu statiky, akustiky, tepelně-technických požadavků a požární odolnosti.

5.30.61 A

Napojení obvodové stěny - panelový systém

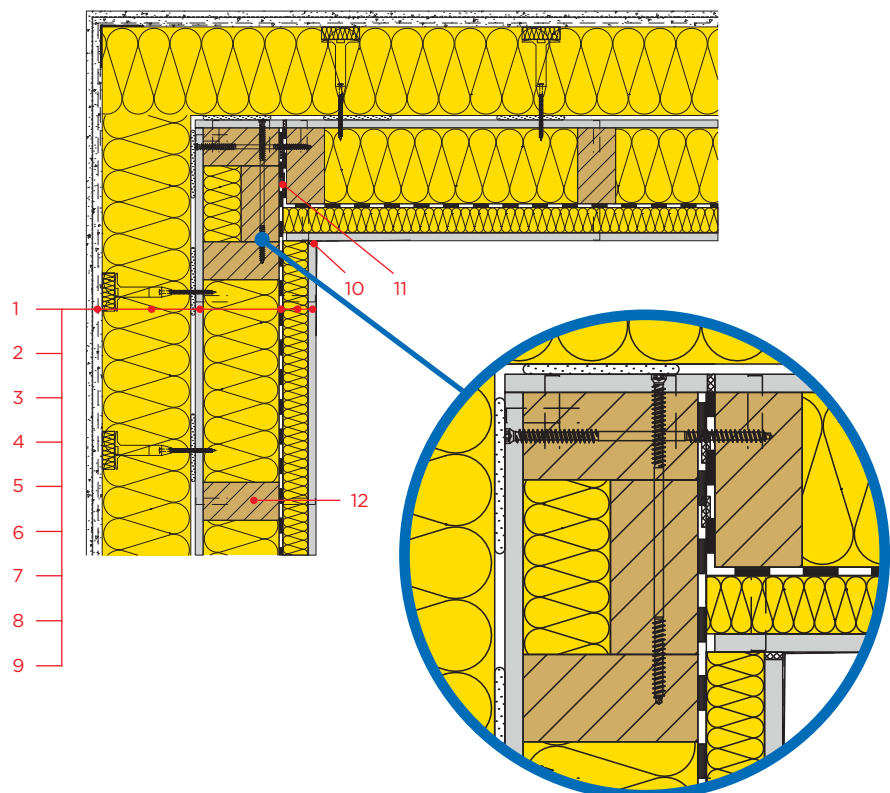
1. Venkovní omítka
2. Kotvení zateplovacího systému
3. Tepelná izolace
4. Lepení tepelné izolace
5. Konstrukční deska RigiStabil
6. Tepelná izolace
7. Parozábrana
8. Konstrukční deska RigiStabil
9. Zatmeleno podle technologie Rigips
10. Pomalu expanzní páska
11. Stěna KVH hranol, např. 60/120 mm



5.30.61 B

Napojení obvodové stěny s předstěnou - panelový systém

1. Venkovní omítka
2. Kotvení zateplovacího systému
3. Tepelná izolace
4. Lepení tepelné izolace
5. Konstrukční deska RigiStabil
6. Tepelná izolace
7. Parozábrana
8. Tepelná izolace
9. Konstrukční deska RigiStabil
10. Zatmeleno podle technologie Rigips
11. Pomalu expanzní páska
12. Stěna KVH hranol, např. 60/120 mm, vč. instalační předstěny

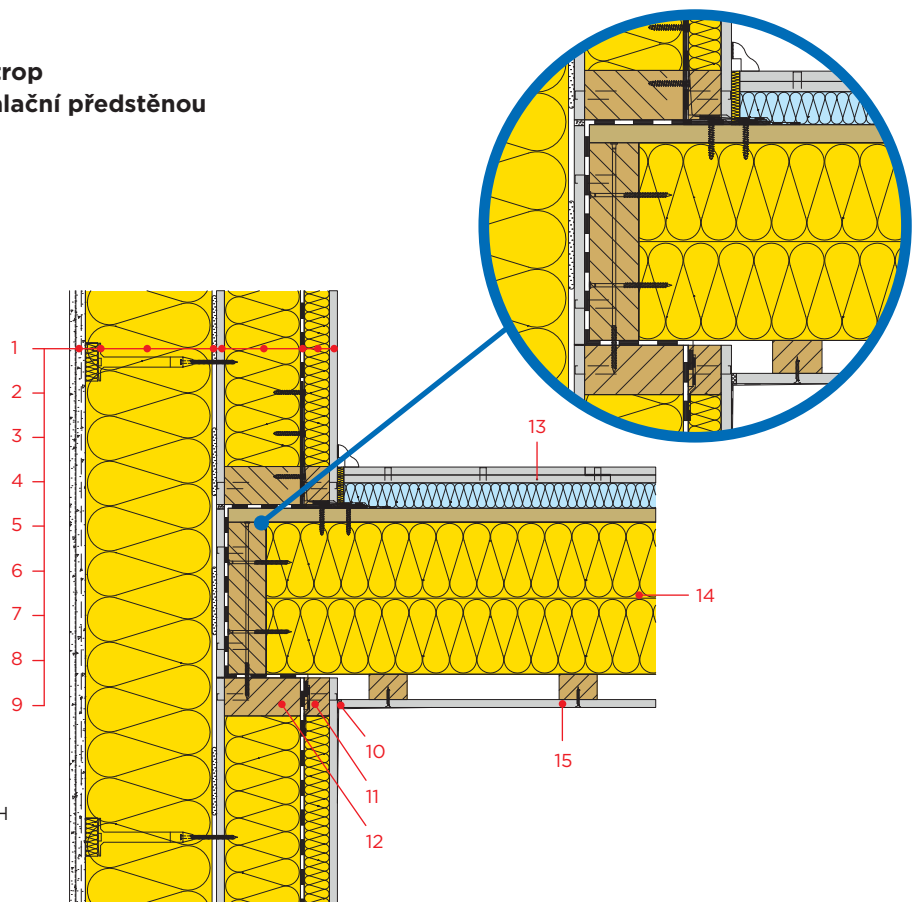


Jedná se o vzorové detaily, které je třeba vždy posoudit podle konkrétních požadavků na stavbu např. z pohledu statiky, akustiky, tepelně-technických požadavků a požární odolnosti.

5.60.55 E

Napojení obvodové stěny na strop - nosná obvodová stěna s instalační předstěnou

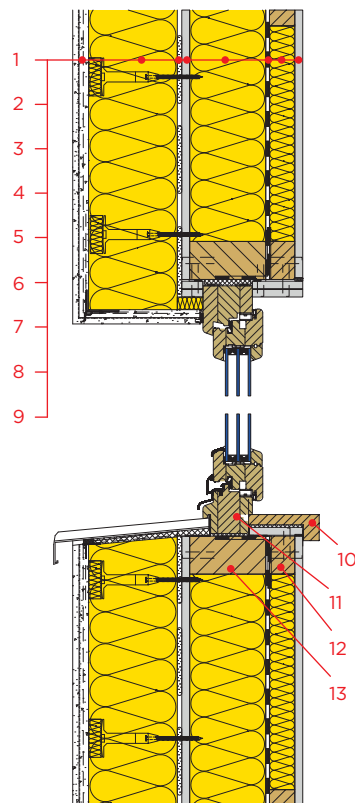
1. Venkovní omítka
2. Kotvení zateplovacího systému
3. Tepelná izolace
4. Lepení tepelné izolace
5. Konstrukční deska RigiStabil
6. Tepelná izolace
7. Parozábrana
8. Tepelná izolace
9. Konstrukční deska RigiStabil
10. Zatmeleno podle technologie Rigips
11. Instalační předstěna KVH hranol, např. 40/60 mm
12. KVH hranol např. 60/120 mm
13. Suchá podlaha Rigips
14. Dřevěný trámový strop
15. Sádrokartonový podhled Rigips vč. dřevěné podkonstrukce (např. KVH hranol 40/60 mm)



5.58.64 D

Konstrukce dřevostaveb - provedení u okna

1. Venkovní omítka
2. Kotvení zateplovacího systému
3. Tepelná izolace
4. Lepení tepelné izolace
5. Konstrukční deska RigiStabil
6. Tepelná izolace
7. Parozábrana
8. Tepelná izolace
9. Konstrukční deska RigiStabil
10. Parapet
11. Okenní profil
12. Instalační předstěna KVH hranol, např. 40/60 mm
13. Stěna KVH hranol, např. 60/120 mm

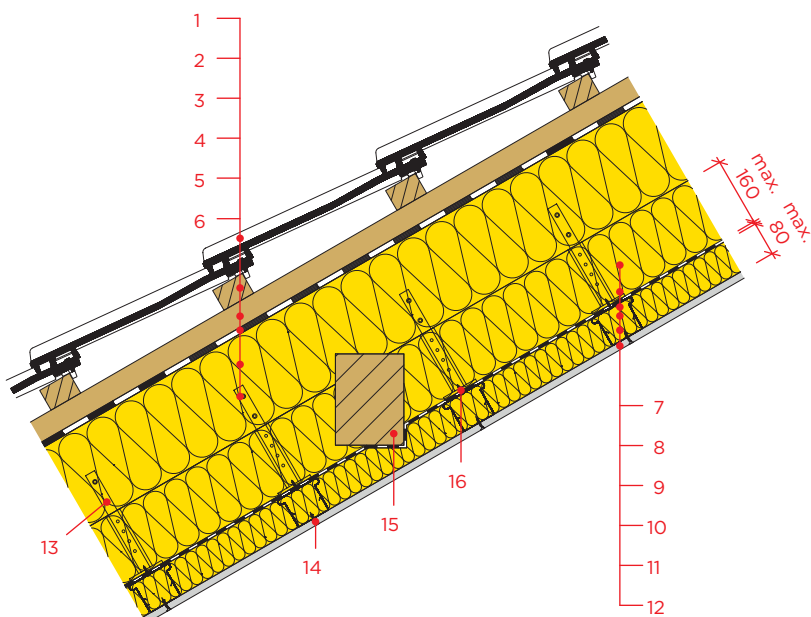


Jedná se o vzorové detaily, které je třeba vždy posoudit podle konkrétních požadavků na stavbu např. z pohledu statiky, akustiky, tepelně-technických požadavků a požární odolnosti.

5.80.10 D

Podkroví bez záklopu na kovové konstrukci - R-CD + stavěcí třmen s krokrovým nástavcem - desky SDK

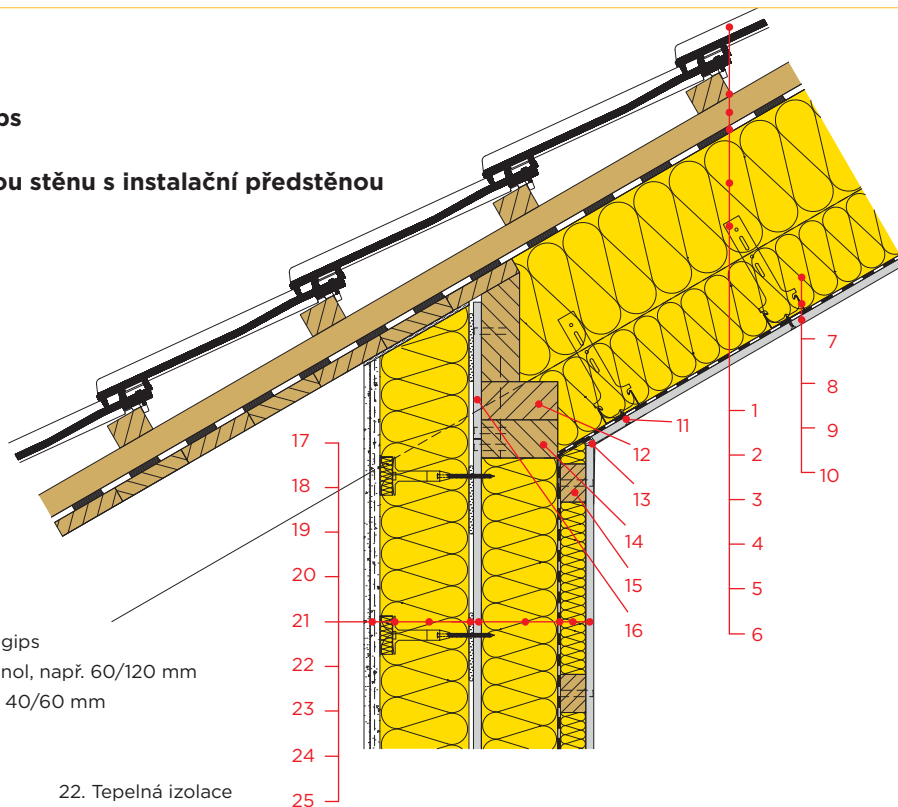
1. Skládaná střešní krytina
2. Střešní lať
3. Kontralát
4. Pojistná hydroizolace
5. Tepelná izolace
6. Krokrový nástavec
7. Tepelná izolace
8. Parozábrana
9. Tepelná izolace
10. Stavěcí třmen max. délky 65 mm
11. Profil R-CD
12. Sádrokartonové desky Rigips
13. Vrut do svislých závěsů - typ FN - 2 ks
14. Šroub TN - šroub sdk do profilu
15. Konstrukce krovu - hranoly KVH (krokev, vaznice)
16. Šrouby Rigips typ LB 4,2 x 13 - kotvení třmenu do krokrového nástavce



5.80.20 D

Podkroví, střechy a stropy Rigips - podkroví bez záklopu - napojení na nosnou obvodovou stěnu s instalační předstěnou

1. Skládaná střešní krytina
2. Střešní lať
3. Kontralát
4. Pojistná hydroizolace
5. Tepelná izolace
6. Závěs krokrový
7. Tepelná izolace
8. Profil R-CD
9. Parozábrana
10. Sádrokartonové desky Rigips
11. Šroub TN - šroub sdk do profilu
12. Konstrukce krovu - hranoly KVH (krokev, pozednice)
13. Spáry ztmelely podle technologie Rigips
14. Konstrukce obvodové stěny - KVH hranol, např. 60/120 mm
15. Instalační předstěna KVH hranol, např. 40/60 mm
16. Konstruktivní deska RigiStabil
17. Venkovní omítka
18. Kotvení zateplovacího systému
19. Tepelná izolace
20. Lepení tepelné izolace
21. Konstruktivní deska RigiStabil
22. Tepelná izolace
23. Parozábrana
24. Tepelná izolace - konstrukce předstěny
25. Konstruktivní deska RigiStabil



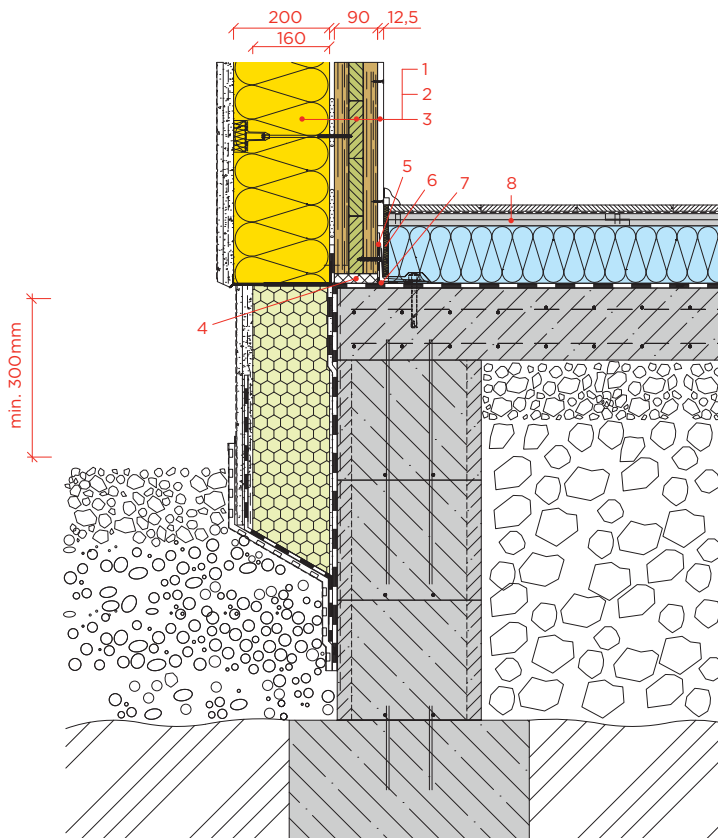
Pozn. Při požadavku větší tloušťky izolace lze využít konstrukce pomocí krokrového nástavce nebo dvojité podkonstrukce s podkladními pruhy.

Jedná se o vzorové detaily, které je třeba vždy posoudit podle konkrétních požadavků na stavbu např. z pohledu statiky, akustiky, tepelně-technických požadavků a požární odolnosti.

5.36.62 A

Stěny Rigips na dřevěné konstrukci

- Založení CLT panelu na maltovém loži - sokl
- Staveništní systém

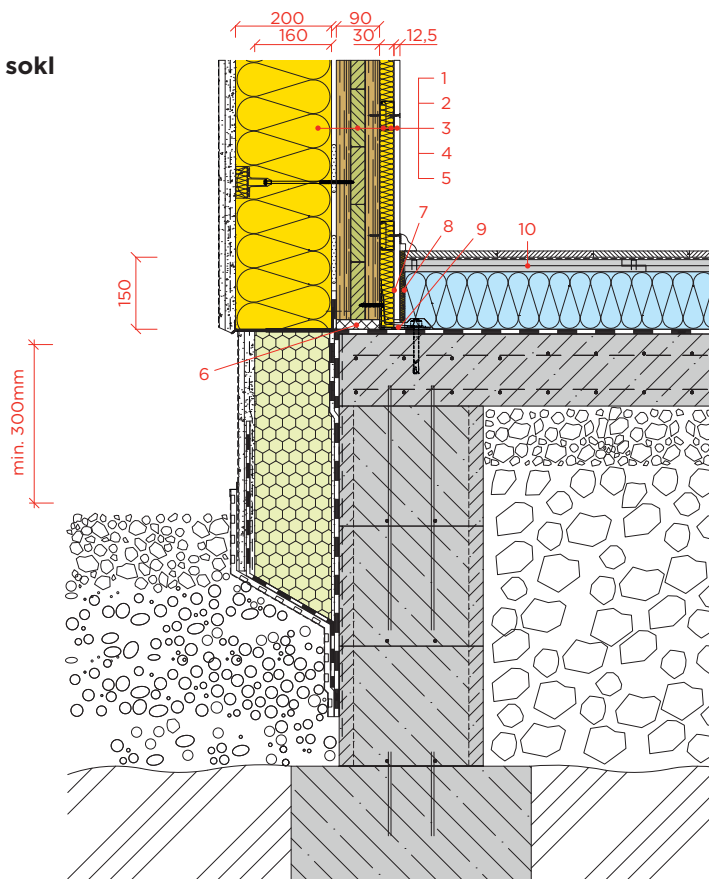


1. Kontaktní zateplovací systém
2. CLT panel - výrobce Stora Enso
3. Sádkartonová deska
4. Vyrovnávací vrstva (maltové lože např. malta Weber - weberbat výplň)
5. Kotvicí prvek - podle statiky (v SDK proveden montážní otvor)
6. Okrajová dilatační páska
7. Vzduchotěsné napojení (např. lepicí tmel nebo komprimační páska ve spáře pod tmelem)
8. Suchá podlaha Rigips

5.36.63 A

Stěny Rigips na dřevěné konstrukci

- Založení CLT panelu na maltovém loži - předstěna - sokl
- Staveništní systém

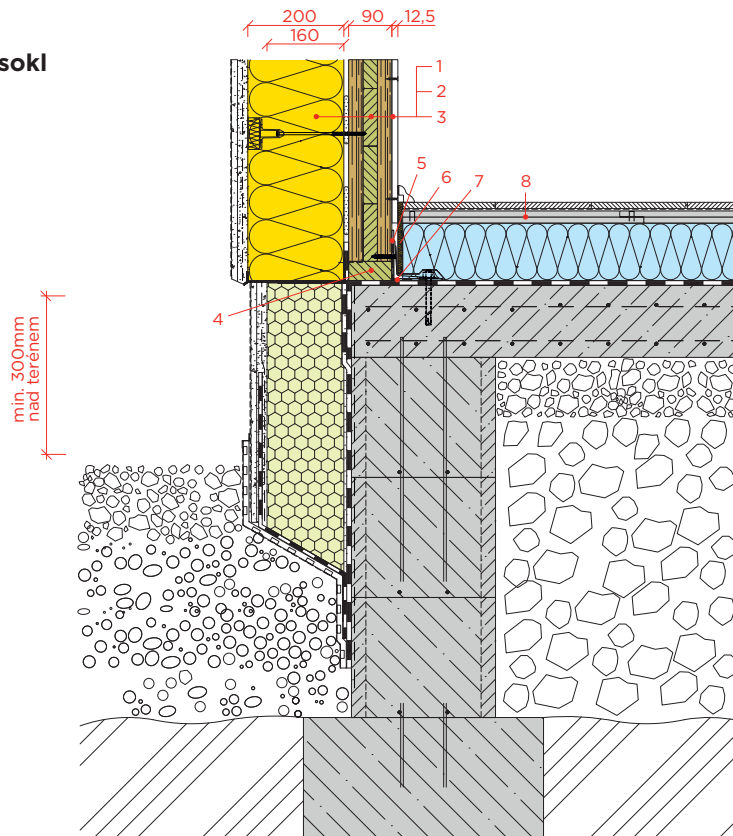


1. Kontaktní zateplovací systém
2. CLT panel výrobce Stora Enso
3. Spojka Klik Fix včetně R-CD profilu
4. Tepelná izolace
5. Sádkartonová deska
6. Vyrovnávací vrstva (maltové lože např. malta Weber - weberbat výplň)
7. Kotvicí prvek - podle statiky (v SDK proveden montážní otvor)
8. Okrajová dilatační páska
9. Vzduchotěsné napojení (např. lepicí tmel nebo komprimační páska ve spáře pod tmelem)
10. Suchá podlaha Rigips

5.36.62 B

Stěny Rigips na dřevěné konstrukci

- Založení CLT panelu na dřevěném profilu - sokl
- Staveništní systém

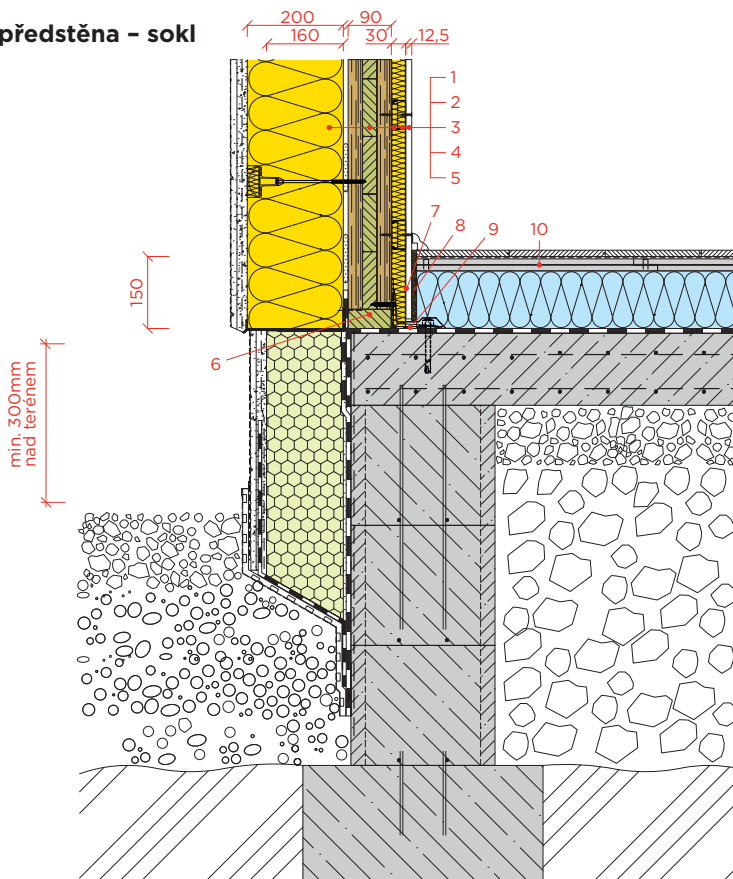


1. Kontaktní zateplovací systém
2. CLT panel - výrobce Stora Enso
3. Sádkartonová deska
4. Vyrovnávací dřevěný hranol
5. Kotvicí prvek - podle statiky (v SDK proveden montážní otvor)
6. Okrajová dilatační páska
7. Vzduchotěsné napojení (např. lepicí tmel nebo komprimační páska ve spáře pod tmelem)
8. Suchá podlaha Rigips

5.36.63 B

Stěny Rigips na dřevěné konstrukci

- Založení CLT panelu na dřevěném profilu - předstěna - sokl
- Staveništní systém

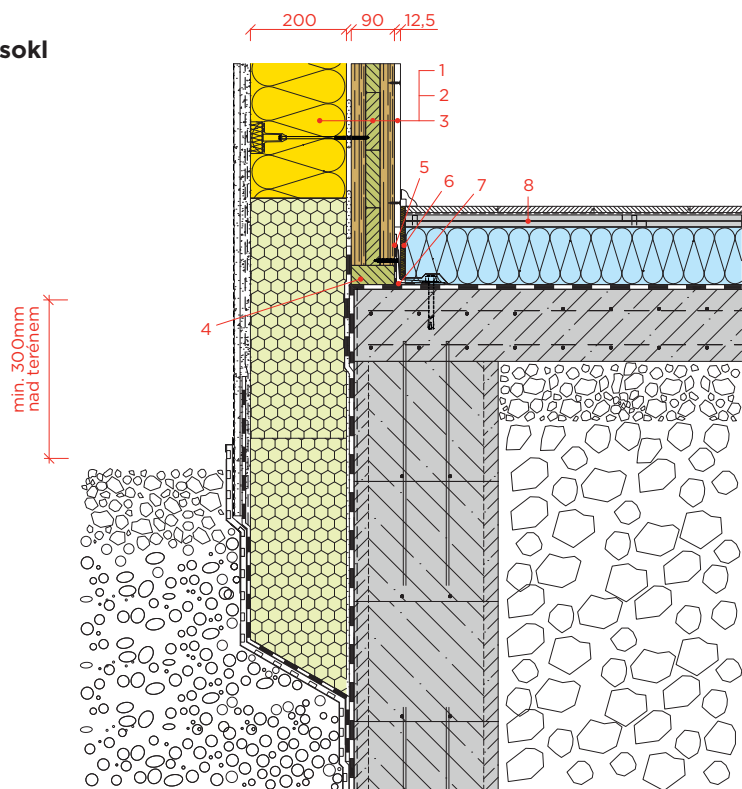


1. Kontaktní zateplovací systém
2. CLT panel - výrobce Stora Enso
3. Spojka Klik Fix včetně R-CD profilu
4. Tepelná izolace
5. Sádkartonová deska
6. Vyrovnávací dřevěný hranol
7. Kotvicí prvek - podle statiky (v SDK proveden montážní otvor)
8. Okrajová dilatační páska
9. Vzduchotěsné napojení (např. lepicí tmel nebo komprimační páska ve spáře pod tmelem)
10. Suchá podlaha Rigips

5.36.62 C

Stěny Rigips na dřevěné konstrukci

- Založení CLT panelu na dřevěném profilu - sokl
- Staveništní systém

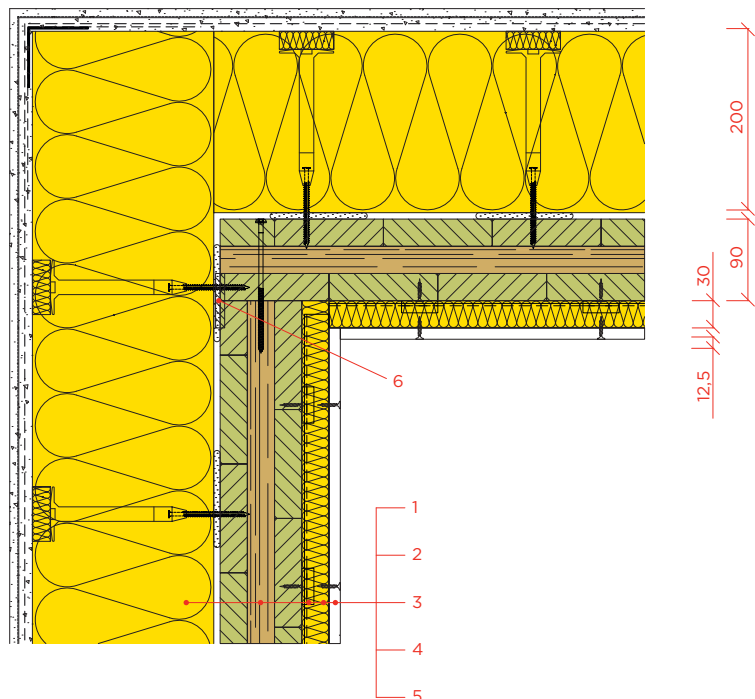


1. Kontaktní zateplovací systém
2. CLT panel - výrobce Stora Enso
3. Sádrukartonová deska
4. Vyrovnávací dřevěný hranol
5. Kotvicí prvek - podle statiky (v SDK proveden montážní otvor)
6. Okrajová dilatační páska
7. Vzduchotěsné napojení (např. lepicí tmel nebo komprimační páska ve spáře pod tmelem)
8. Suchá podlaha Rigips

5.36.59 A

Stěny Rigips na dřevěné konstrukci

- CLT panel - provedení rohu
- Staveništní systém

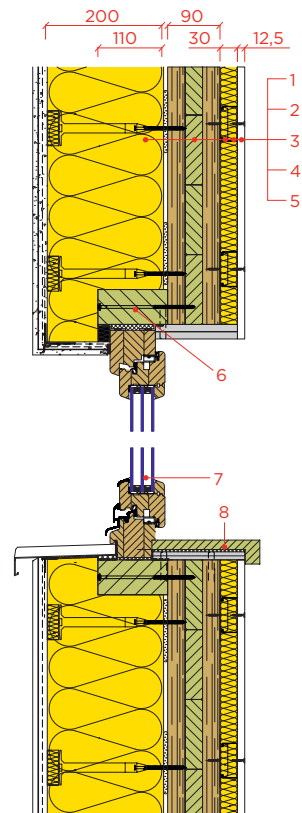


1. Kontaktní zateplovací systém
2. CLT panel - výrobce Stora Enso
3. Spojka Klik Fix včetně R-CD profilu
4. Tepelná izolace
5. Sádrukartonová deska
6. Těsnicí páska

5.36.64 A

Stěny Rigips na dřevěné konstrukci

- CLT panel – provedení u okna
- Staveništní systém

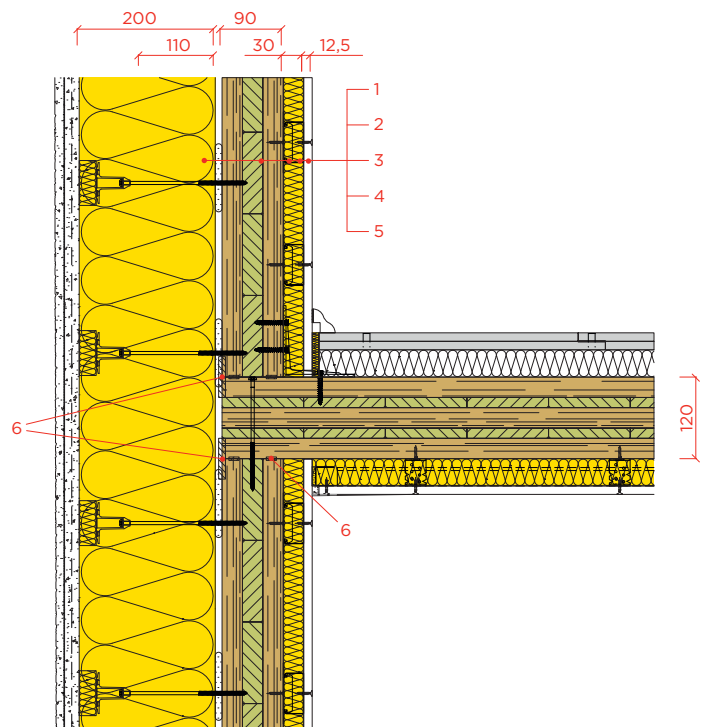


1. Kontaktní zateplovací systém
2. CLT panel - výrobce Stora Enso
3. Spojka Klik Fix včetně R-CD profilu
4. Tepelná izolace
5. Sádkartonová deska
6. KVH hranol 60/120 mm
7. Okenní profil
8. Parapet

5.36.65 A

Stěny Rigips na dřevěné konstrukci

- CLT panel – napojení obvodové stěny na strop
- Staveništní systém



1. Kontaktní zateplovací systém
2. CLT panel - výrobce Stora Enso
3. Spojka Klik Fix včetně R-CD profilu
4. Tepelná izolace
5. Sádkartonová deska
6. Těsnicí páska



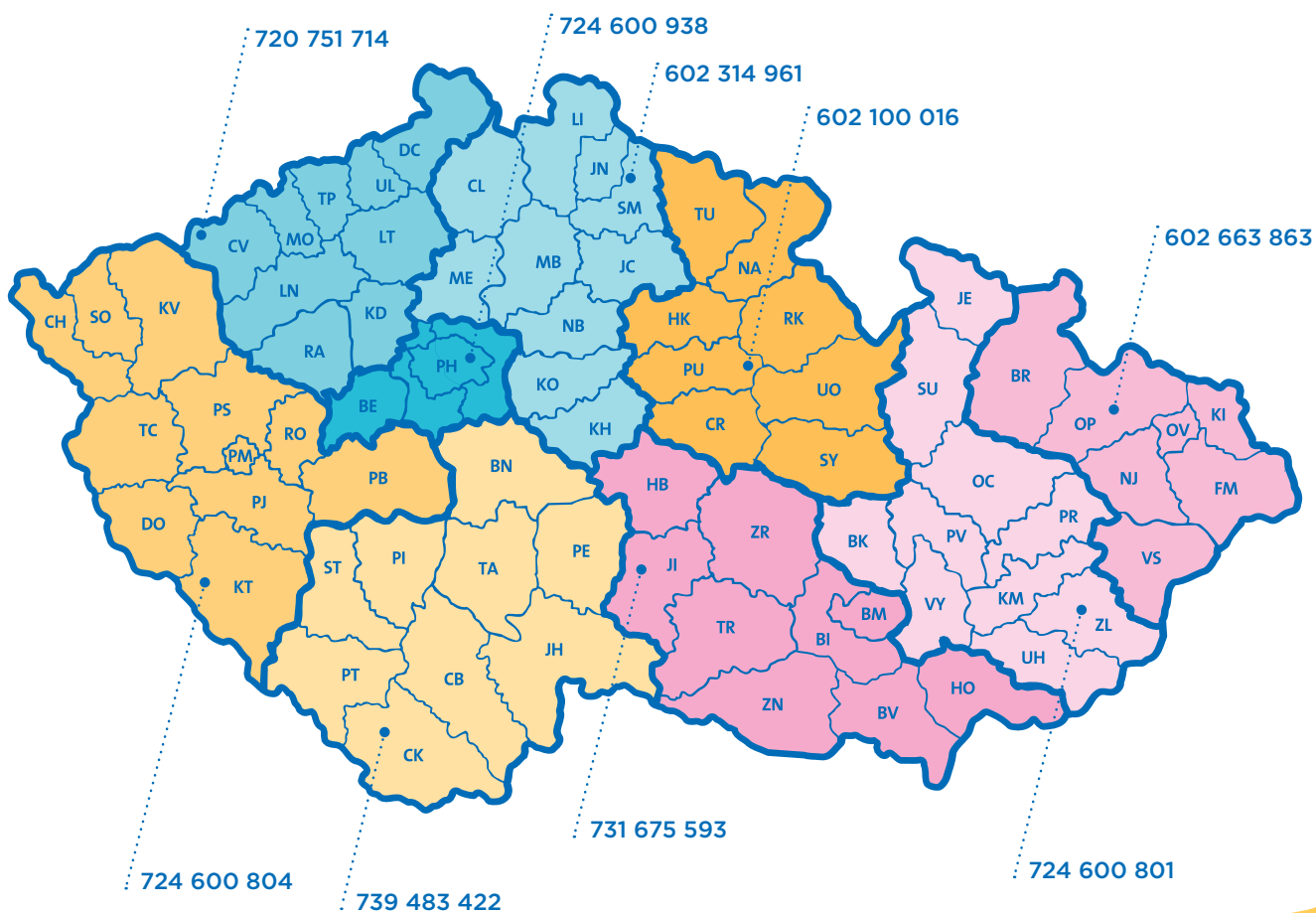
3D CAD/CAM SOFTWARE

SEMA software pro dřevostavby, tesařské konstrukce, schody, fasády a klempířské prvky.
RYCHLOST / INTUITIVNOST / DETAILNOST

- Standartní data Rigips přímo v programu SEMA
- Několik stupňů automatizace kreslení
- Detailní výkresová dokumentace
- Přesné materiálové listy a objednávky
- Výstupy na CNC stroje
- a mnoho dalšího...

Tel. +420 381 210 179
eMail: info@sema-soft.cz

OBCHODNĚ-TECHNIČTÍ ZÁSTUPCI



**Saint-Gobain
Construction Products CZ a.s.
Divize Rigips**

Smrčková 2485/4
180 00 Praha 8 - Libeň

Centrum technické podpory
telefon: 226 292 224
e-mail: podpora@saint-gobain.com

www.rigips.cz