

# Bezpečnostní konstrukce

## VÝHODY BEZPEČNOSTNÍCH KONSTRUKCÍ RIGIPS

- ucelené řešení obálky bezpečného prostoru (příčka vč. dveří + předstěna + mezistrop)
- certifikované systémové řešení (klasifikovaný stupeň bezpečnosti RC 2 až RC 4 dle ČSN EN 1627)
- příčka s balistickou odolností FB4 dle ČSN EN 1522
- certifikáty Národního bezpečnostního úřadu, TREZOR TEST a IKATES
- efektivní využití užité plochy (tloušťka bezpečnostních příček již od 100 mm)
- vysoká rychlost výstavby díky suchému procesu
- vynikající akustické vlastnosti (např. u mezibytových příček bezpečně splňují normou požadované hodnoty)
- nízká hmotnost konstrukcí
- požární odolnost konstrukcí
- výstavba z atestovaných, zdravotně nezávadných a ekologických materiálů

## Garantovaná bezpečnost proti neoprávněnému vniknutí do chráněného prostoru

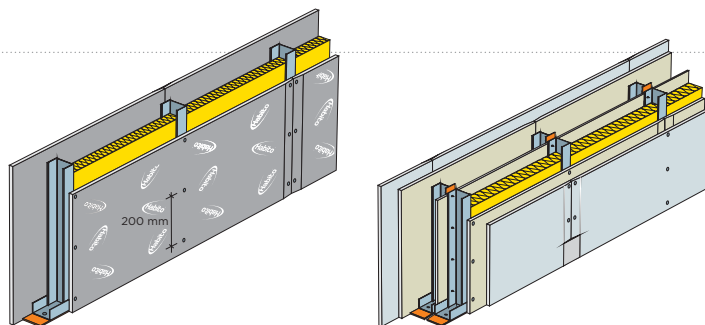
Bezpečnostní konstrukce Rigips vycházejí konstrukčně i technologicky ze standardních konstrukcí suché vnitřní výstavby a jejich základem je konstrukční sádkartonová deska RigiStabil a vysokopevnostní deska Habito H. Konstrukce jsou certifikovány na bezpečnost proti porušení a násilnému vniknutí a jsou ve shodě s požadavky kladenými na bezpečnostní třídu **RC 2, RC 3 a RC 4** dle ČSN EN 1627:2012. Proto mohou být použity pro ochranu prostor, jako jsou např. hotely, bytové domy, pojišťovny, banky, kanceláře či jiné prostory s požadavkem na bezpečnostní ochranu. Speciální konstrukcí mezi bezpečnostními příčkami je příčka s balistickou odolností FB4 dle ČSN EN 1522.

### Společnost Rigips přináší ucelené řešení chráněného prostoru:

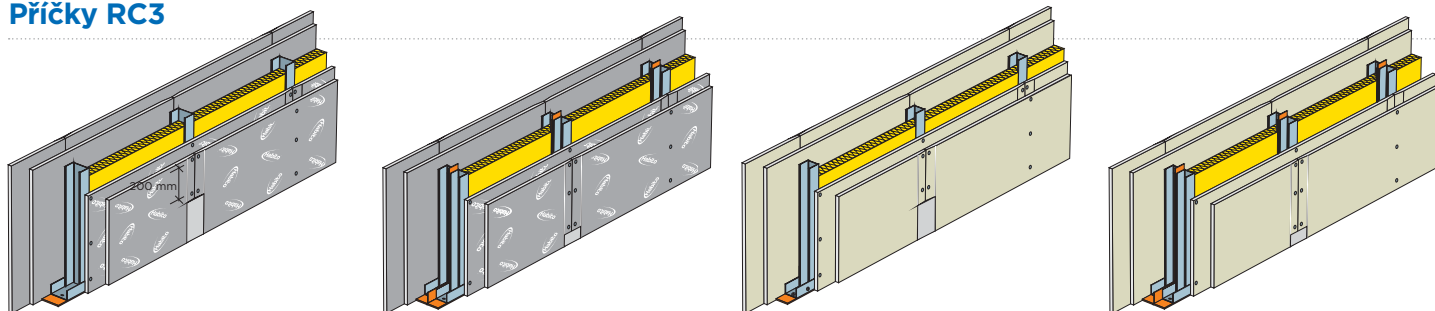
- bezpečnostní a neprůstřelné příčky
- bezpečnostní předstěny
- bezpečnostní mezistropy

# PŘEHLED BEZPEČNOSTNÍCH KONSTRUKCÍ HABITO H A RIGISTABIL

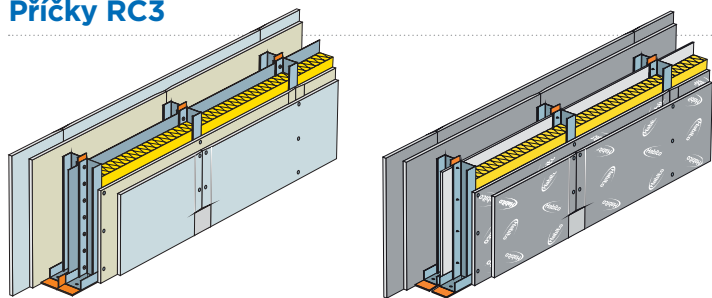
## Příčky RC2



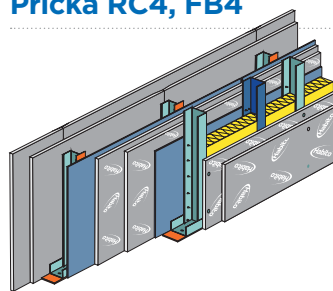
## Příčky RC3



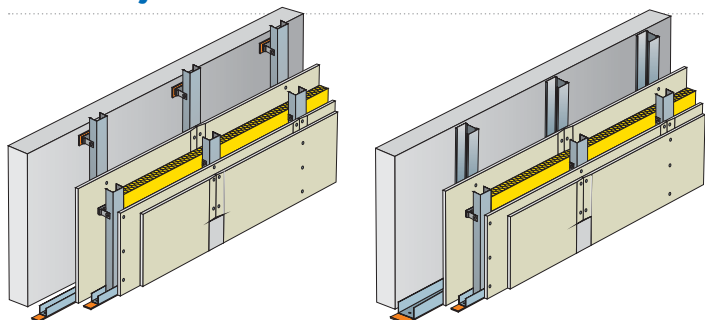
## Příčky RC3



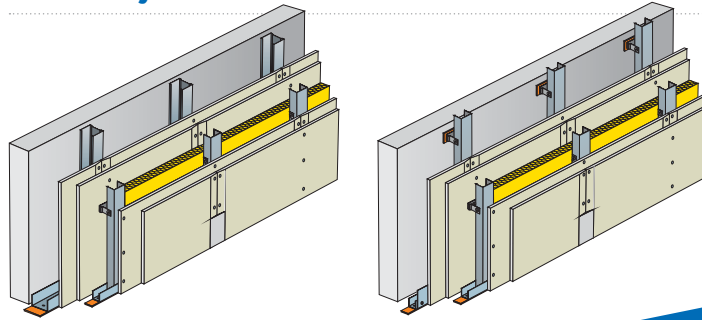
## Příčka RC4, FB4



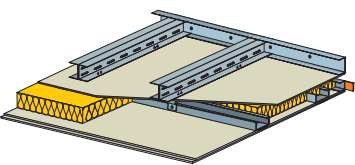
## Předstěny RC2



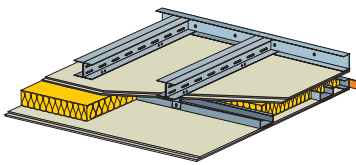
## Předstěny RC3



## Mezistrop RC2

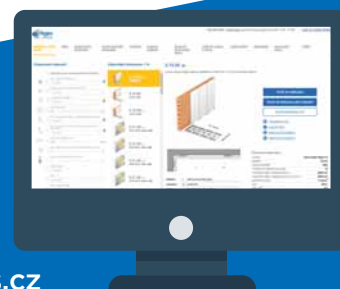


## Mezistrop RC3



Bezpečnostní  
konstrukce Rigips  
naleznete ve výběru  
konstrukcí [www.rigips.cz](http://www.rigips.cz)

Data pro projektování v BIM  
naleznete na [www.deksoft.eu](http://www.deksoft.eu)



# BEZPEČNOSTNÍ KONSTRUKCE RIGIPS

Bezpečnostní konstrukce úspěšně splnily všechna kritéria zkoušek v akreditované zkušebně pro dosažení klasifikace RC2, RC3 a RC4. Například bezpečnostní příčky s klasifikací RC 3 se tak vyrovnají i zděné příčce z plných cihel.

## Spolehlivý certifikovaný systém

Na všechny bezpečnostní konstrukce jsou vystaveny **Certifikáty shody**, vydané společností Trezor Test, s.r.o., a **Certifikáty technického prostředku**, vydané Národním bezpečnostním úřadem.



## Montáž jen do rukou odborníků

V souladu s ustanovením příslušného certifikátu smějí montáž bezpečnostních konstrukcí Rigips provádět jen speciálně vyškolené oprávněné osoby vydané společností Rigips. Na těchto speciálních školeních získají jejich účastníci veškeré podrobné informace nejen o montáži, údržbě a opravách konstrukcí, ale i o označování a registraci provedených prací.

## UKÁZKA PRŮBĚHU ZKOUŠKY BEZPEČNOSTNÍ PŘÍČKY Habito H PRO TŘÍDU RC3



Prvním krokem je statická zkouška - pro třídu RC3 je příčka podrobena statickému zatížení 6 kN v místech jednotlivých kotevních bodů.



Druhým krokem je zkouška dynamickým namáháním, kdy pro třídu RC3 dopadá 50kilové břemeno z výšky 750 mm do stanovených míst na povrch příčky.



Poslední etapou je zkouška odolnosti proti násilnému vniknutí. Provádí se pomocí normové sady nářadí předepsaným způsobem.

Pro třídu RC3 nesmí průlom trvat méně než 5 minut čistého času, aniž by v příčce vznikl stanovený otvor pro vniknutí.

# KOMPLEXNÍ ŘEŠENÍ MEZIBYTOVÉ PŘÍČKY S VCHODOVÝMI DVEŘMI

Bezpečnostní příčky Rigips s opláštěním vysokopevnostními deskami Habito H lze kompletovat s bezpečnostními vchodovými dveřmi – celé řešení splňuje bezpečnostní třídu RC3 dle ČSN EN 1627.



Toto řešení pro bezpečnost RC3 bylo úspěšně vyzkoušeno v akreditované zkušebně TrezorTest a byl k němu vydán certifikát shody č. TT-142/2020.

Bezpečnostní dveře se zárubní **Atex SAFE RC3** jsou do **bezpečnostní příčky Habito H** zabudovány předepsaným způsobem a splňují veškeré normové požadavky.

Výrobce těchto bezpečnostních dveří je firma Porta Doors, pro které zajišťuje v ČR distribuci a technický servis společnost ATEX GROUP.

Dveře **Atex SAFE RC3** zabudované do bezpečnostní příčky Habito zajistí kromě bezpečnosti i ostatní stavebně-fyzikální vlastnosti:

- požární odolnost **EI30 DP3**,
- kouřotěsnost **Sa, S200**,
- vzduchová neprůzvučnost **Rw = 40 dB**.



Statická zkouška dveřního křídla ATEX SAFE RC3



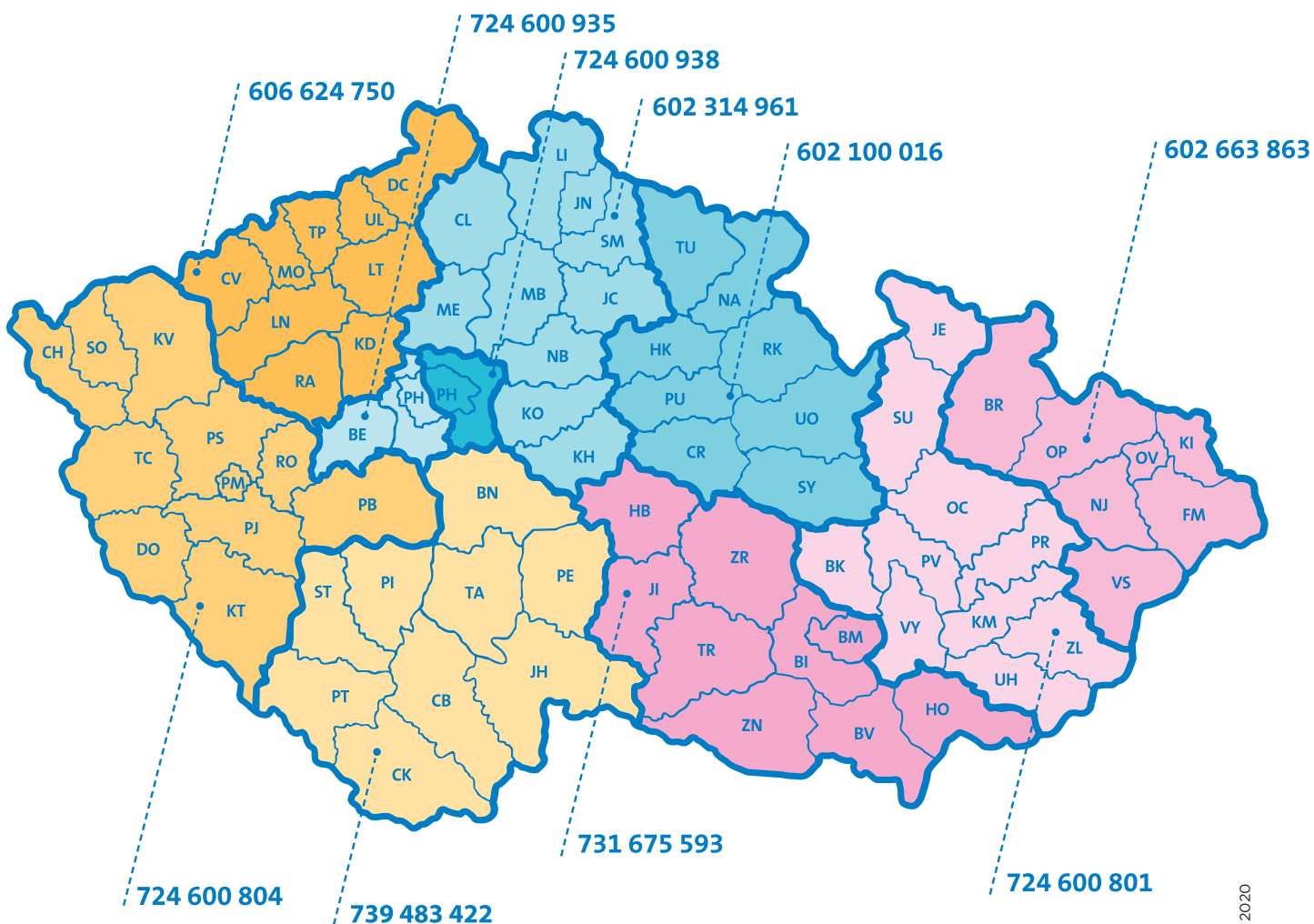
Statická zkouška ostění bezpečnostní příčky Habito H RC3



Dynamická zkouška dveřního křídla ATEX SAFE RC3



Statická zkouška dveřního křídla ATEX SAFE RC3 v místě bezpečnostního zámku



**Saint-Gobain  
Construction Products CZ a.s.  
Divize Rigips**

Smrčkova 2485/4  
180 00 Praha 8 - Libeň

**Centrum technické podpory**

telefon: 220 406 606

mobil: 724 600 800

e-mail: [ctp@rigips.cz](mailto:ctp@rigips.cz)

[www.rigips.cz](http://www.rigips.cz)