

## Lamelové podhledy Gyptone

**Podhledy tvořené lamelami Gyptone** jsou další z řady demontovatelných sádkartonových podhledů vyrobených z přírodního materiálu vysoké kvality a dlouhé životnosti. Výborné akustické vlastnosti jsou u lamel Gyptone spojeny s atraktivním vzhledem, jednoduchou a rychlou montáží. Využívají se k vytvoření elegantního vzdušného podhledu s poloskrytou konstrukcí.

Díky podlouhlému formátu se **sádkartonové lamely Gyptone** hodí zejména do úzkých chodeb, a to až do šíře 2 400 mm. U lamel Gyptone Xtensive není šířka místnosti omezena. Předností lamelového podhledu je skutečnost, že jej při montáži není třeba kotvit do nosného stropu. To však platí pouze za předpokladu, že je rastr tvořen speciálními zesílenými T-profilů. Stejně jako podhled kazetový je i tento lamelový podhled demontovatelný a prostor nad ním tak zůstává snadno přístupný.

Sádkartonové lamely Gyptone jsou vyráběny s kulatými (vzor Point), čtvercovými (vzor Quattro) nebo lineárními (vzor Line) otvory uspořádanými tak, že vytvářejí na hotovém podhledu symetricky děrované plochy. Řada perforovaných lamel je doplněna hladkými, neděrovanými lamelami (vzor Base).

Perforované vzory lamel Gyptone jsou na rubové straně opatřeny akusticky účinnou netkanou textilií (tzv. vliísem) tmavě šedé barvy. Povrch lamel je opatřen vysoce kvalitním bílým akrylátovým nátěrem (NCS 0500), přesto je možné tyto lamely barevně tónovat, a to i vícekrát za životnost podhledu. Barva se však na lamely nesmí nanášet stříkáním, aby nedošlo ke znehodnocení akusticky účinné textilie. Nejvhodnější je nanášení barvy válečkem. Takové přetření neovlivňuje zvukopohltivé vlastnosti lamel Gyptone.

Díky široké nabídce vzorů, jedinečnému designu a vynikajícím akustickým vlastnostem umožňují lamely Gyptone jak architektům, tak i samotným uživatelům vytvořit ideální akustické prostředí, přičemž nebude opomenuta estetická hodnota podhledu.

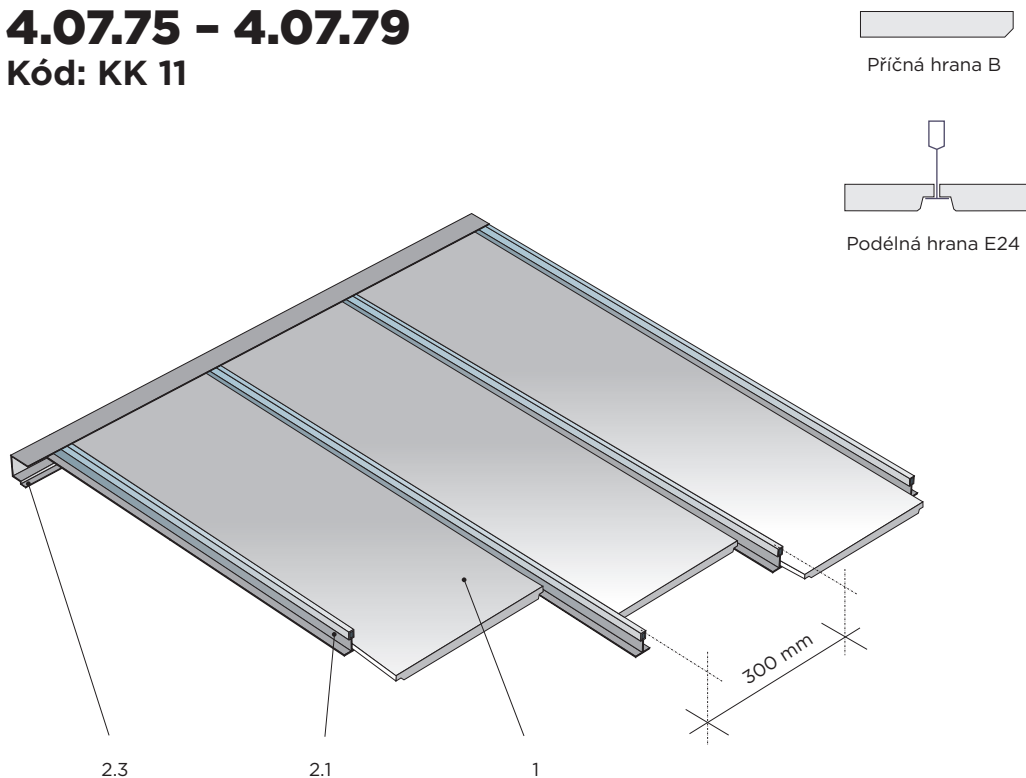
**Sádkartonové lamely Gyptone** jsou díky svým vyváženým akustickým vlastnostem vhodné zvláště do úzkých chodeb a prostor:

- v administrativních budovách
- ve školských a vzdělávacích institucích
- ve zdravotnických zařízeních
- ve správních budovách a úřadech aj.

## Lamelové podhledy Gyptone Bez zavěšení do nosné stropní konstrukce

**4.07.75 – 4.07.79**

Kód: KK 11

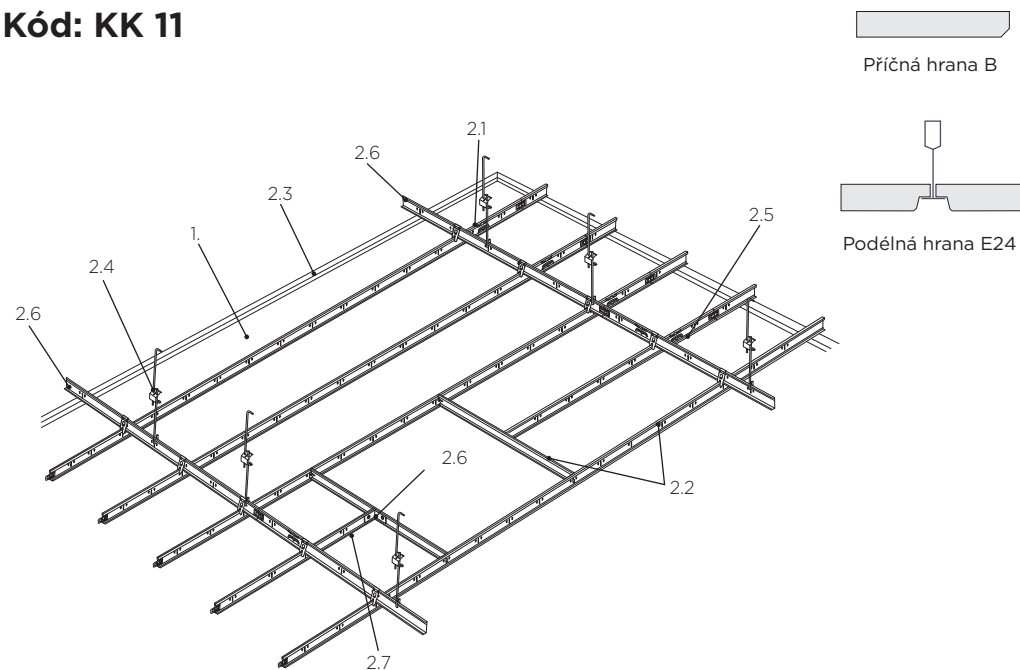


- Opláštění** 1. Sádrokartonové lamely Gyptone
- Konstrukce** 2.1 Nosný profil T24 pro lamely  
2.3 Obvodový profil W pro lamely
- Izolace** Minerální izolace podle potřeby

## Lamelové podhledy Gyptone XTENSIV

**4.07.75 D – 4.07.79 D**

Kód: KK 11



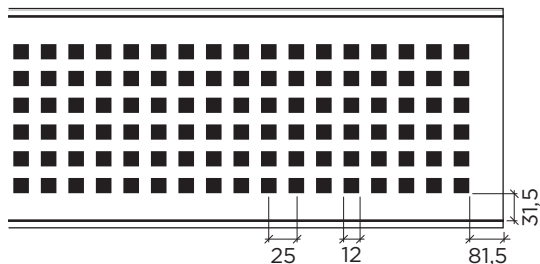
- Opláštění** 1. Sádrokartonové kazety Gyptone s hranou D2
- Konstrukce** 2.1 Hlavní profil T24 OWA Premium  
2.2 Nosný profil I T24 (pro konstrukci podhledů typu D)  
2.3 Obvodový profil L  
2.4 Závěs  
2.5 Křížová spojka pro T profil  
2.6 Stěnová patka XT  
2.7 Příčný profil T24 XT 600
- Izolace** Minerální izolace podle potřeby

Typ konstrukce	Kód	Index zvukové pohltivosti	Hmotnost konstrukce	Třída reakce na oheň	Požární odolnost	Maximální vzdušná vlhkost v interiéru	Koeficient potlačení hluku NRC	Zvuková izolace
<b>Lamelové podhledy Gyptone</b> Bez zavěšení do nosné stropní konstrukce	<b>4.07.75 – 4.07.79</b> KK 11	$\alpha_w = 0,10 - 0,75$ (podle vzoru a svěšení)	cca 8 – 9,4 kg/m <sup>2</sup> (podle vzoru)	A2-s1,d0	Není klasifikováno	$\varphi = 70 \%$	0,15 – 0,75	$D_{n,c,w} = 39$ dB
<b>Lamelové podhledy Gyptone XTENSIV</b>	<b>4.07.75 D – 4.07.79 D</b> KK 11	$\alpha_w = 0,10 - 0,70$ (podle vzoru a svěšení)	cca 8 – 9 kg/m <sup>2</sup> (podle vzoru)	A2-s1,d0	Není klasifikováno	$\varphi = 70 \%$	0,15 – 0,45	-



# Konstrukce Rigips pro prostorovou akustiku – Lamelové podhledy Gyptone

## Gyptone Xtensiv Quattro 55

### Umístění a velikost perforací [mm]

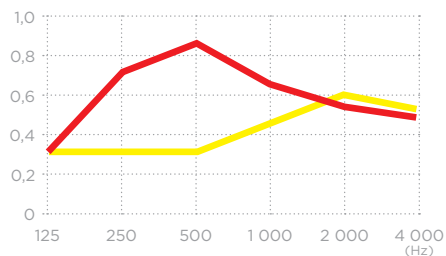


### Základní vlastnosti lamel Gyptone Xtensiv Quattro 55

<b>Rozměry lamel (š x d x tl.)</b>	300 x 1 800 x 10,0 mm 300 x 1 200 x 10,0 mm 300 x 2 400 x 10,0 mm
<b>Hrany lamel</b>	příčná B  podélná E24 
<b>Děrování</b>	pravidelné čtvercové
<b>Velikost otvorů</b>	12 x 12 mm
<b>Podíl děrované plochy</b>	15 %
<b>Hmotnost</b>	cca 7 kg/m <sup>2</sup>
<b>Třída reakce na oheň</b>	A2-s1,d0
<b>Odolnost proti relativní vzdušné vlhkosti</b>	70 %
<b>Odrazivost světla</b>	70 %

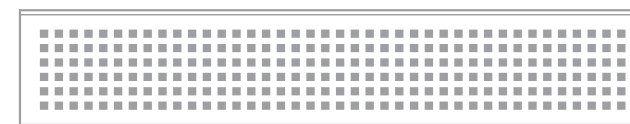


### Činitel zvukové pohltivosti $\alpha_p$



Výška svěšení [mm]	Minerální izolace [mm]	Činitel zvukové pohltivosti $\alpha_p$ /Hz							$\alpha_w$	NRC	Třída zvukové pohltivosti <sup>1)</sup>
		125	250	500	1 000	2 000	4 000				
200	0	0,35	0,70	0,85	0,65	0,55	0,50	0,60	0,60	C	
300	70*	0,35	0,35	0,35	0,45	0,60	0,55	0,70	0,70	C	

<sup>1)</sup> Podle ČSN EN ISO 11 654. \* Např. Isover MULTIPLAT 35 tl. 80 mm.



Modré akustické desky MA (DF) a MAI (DFH2), desky Rigitone a Gyptone jsou standardně dodávány s technologií Activ'Air®. Activ'Air® je unikátní technologie pro rozklad emisí formaldehydu, který je obsažen např. v náteřích, nábytku, kobercích, lepidlech, osvěžovačích vzduchu, cigaretovém kouři atd. Tato patentovaná technologie dokáže snížit během několika dní koncentraci formaldehydu v místnosti o více než 70 %, a to po dobu delší než 50 let.

Technický list konstrukce; vydání 12/2020

Centrum technické a obchodní podpory Rigips – Tel.: 226 292 224; E-mail: ctp@rigips.cz  
Aktuální požární odolnost je vždy uvedena v Požárním katalogu Rigips na [www.rigips.cz](http://www.rigips.cz)