

Komponenty, rozměry v mm

Název komponentu

Délka
mm

Množství/
Bal

m/Bal

Hmotnost/
Bal

Insula® hranové a rohové komponenty bílé

Edge profile U-38	3000	18	54	17.4
Edge profile U-38	1200	18	21.5	9
Corner U-38 600 (2 x 612,5 mm)	1225	18	22	9.2

* Nosné profily vnitřního rastru Insula® bílé

Insula carrier se	1221	12	14.7	6
Insula carrier se	1821	12	21.9	8.95
Insula carrier se	2421	12	29.1	10.92
Insula carrier se	3021	12	36.3	13.44
Insula carrier se	3621	12	43.5	14.76

Příčné profily Quick-Lock® 24/38 bílé

Perforation 300 mm c.t.c.	600	60	36	12.5
Perforation 300 mm c.t.c.	600	20	12	4
Perforation 300 mm c.t.c.	1200	60	54	24.5

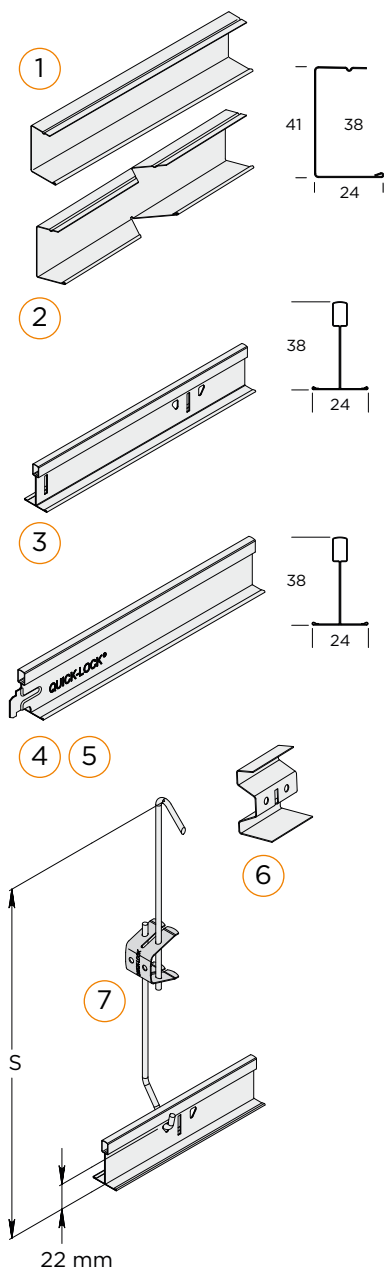
Spojky

Connector U-38	50	0.7
----------------	----	-----

Rychlozávěsy Insula® 38

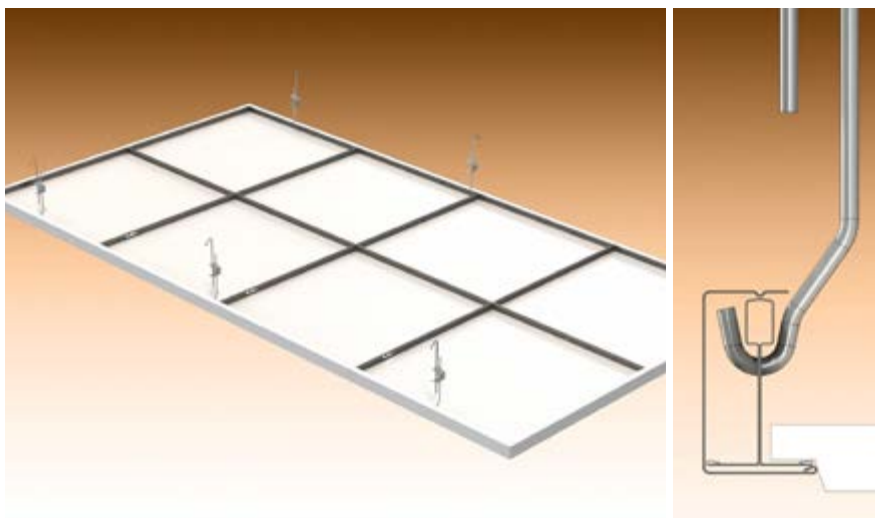
Quick suspender Insula 38 340-600 mm	100	8
Quick suspender Insula 38 530-990 mm	100	12

* Pro podhledové ostrovy větších rozměrů než 3 600 mm mohou být vyrobeny nosné profily Insula® na zakázku. Také je možné pro jejich výrobu použít standardní hlavní profil API Quick-Lock® QL 24-38 Unipro. Návod Vám na vyžádání zašleme nebo jej naleznete na www.rigips.cz.

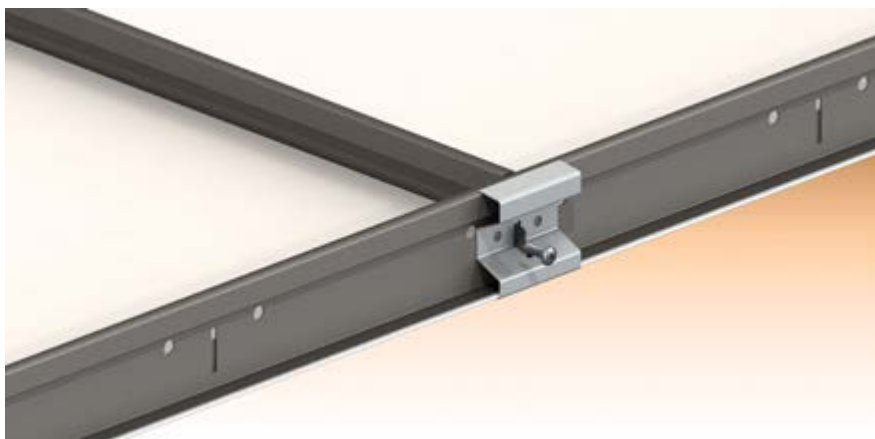


Příklad pro ostrov 1 200 x 2 400 mm

- 1) Vnitřní rastr modulového rámového absorberu Insula je montován stejně, jako standardní kazetový podhled. Nosné profily Insula carrier "1" nebo standardní hlavní profil Unipro (zastřížený viz. instrukce ke slotům) rozměříme po 1 200 mm zavěsíme na připravené závěsy viz. kóty na úvodním obrázku. První závěs by měl být max. 300 mm od konce nosného profilu. Tzn. na celý absorber 1 200 x 2 400 potřebujeme 6 závěsů. Závěsy Quick suspender Insula 38 je možné vyrobit ohnutím standardního drátu s hákem, dvojité pérové svorky a drátu s okem dle požadované délky.



- 2) Potom pokračujeme ve standardní montáži profilů délek 1 200 mm "4" a 600 mm "5". Nejprve propojíme nosné profily "1" s profily 1 200 mm "5" po 600 mm. Tyto profily (kromě krajových) následně spojíme pomocí spojky Connector U-38 a zajistíme šroubem LB421 (TEX). Následně doplníme profily 600 mm "4". Profily "4" které budou ve styku s rámem "1" a "2", také zajistíme spojkou Connector U-38 "6"



- 3) Před osazením rámu je doporučeno osadit alespoň několik panelů/kazet, aby si nosný rastr "sedl". A nyní můžeme nasadit rám ostrovu Insula tvořený podélným Edge profilem U-38 "1" a rohovým Corner 38 600 "2". Nejprve nasadíme Edge profile U-38 "1" a následně rohový Corner U-38 600 "2" postupem viz. obrázek.

