



## Velkoformátové desky Gyptone BIG

**Gyptone BIG** je skupina perforovaných velkoformátových sádkartonových desek, které se využívají k vytvoření akustického bezesparého podhledu s vysokou pohltivostí zvuku. Vhodné je i jejich použití na stěny, čímž je možno dosáhnout ještě většího zkrácení doby dozvuku a zároveň zachovat jednotný design prostoru. Desky Gyptone Big Curve mohou být navíc za sucha ohýbány až do poloměru 2 200 mm.

**Perforované akustické desky Gyptone BIG** jsou vyráběny s otvory čtvercovými (vzory řady Quattro), lineárními (vzory řady Line) nebo šestihlannými (vzory řady Sixto) uspořádanými tak, že vytvářejí na hotovém podhledu symetrické děrované plochy. Rubová strana těchto desek je opatřena akusticky účinnou netkanou textilií světle šedé barvy. Lícová strana desek není povrchově upravená, proto je po montáži vhodné desky opatřit penetračním nátěrem a následně válečkem s krátkým vlasem přemalovat podle libovolného přání architekta či investora. Barva se na desky nesmí nanášet stříkáním, aby nedošlo ke znehodnocení akusticky účinné textilie a tím k negativnímu ovlivnění akustických vlastností.

Díky relativně malým hodnotám roztažnosti desek Gyptone BIG v závislosti na změnách okolního prostředí (vlhkost, teplota apod.) jsou podhledy i předstěny tvarově stálé.

Perforované akustické desky Gyptone BIG se montují na podkonstrukci z R-CD profilů do plochy bez viditelných spár mezi deskami. Spáry mezi deskami se tmelí spárovacím tmelem. Pro jednodušší tmelení mají tyto desky všechny čtyři hrany zkosené.

Díky široké nabídce vzorů, jedinečnému designu a velkému výběru akustických vlastností umožňují desky Gyptone BIG architektům i konečným uživatelům vytvořit ideální akustické prostředí při zachování vysoké estetické hodnoty podhledu.

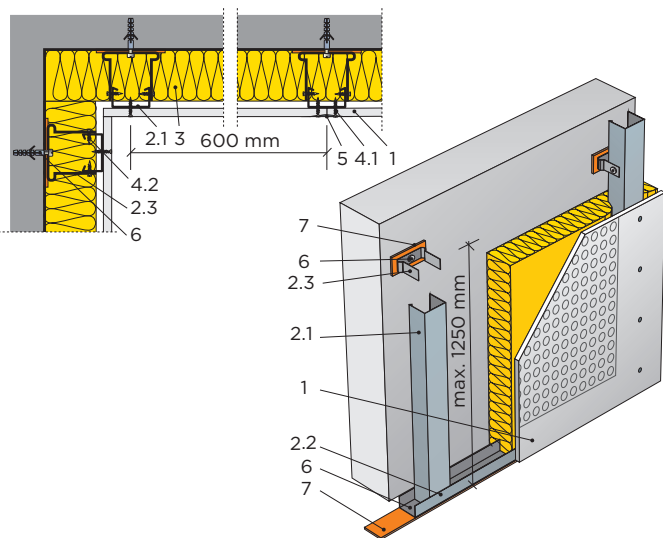
**Perforované akustické desky Gyptone BIG** jsou díky svým vynikajícím zvukově pohltivým vlastnostem vhodné zvláště do prostor, kde se shromažďuje větší počet lidí, jako jsou:

- vstupní haly, recepcie
- restaurace a jídelny
- kanceláře, zasedací místnosti a konferenční sály
- posluchárny, studovny a knihovny
- tělocvičny, fitness studia a bowling herny
- výstavní a prodejní prostory aj.

## Akustické předsazené stěny spřažené

**3.21.30 – 3.21.39**

Kód: OK 11

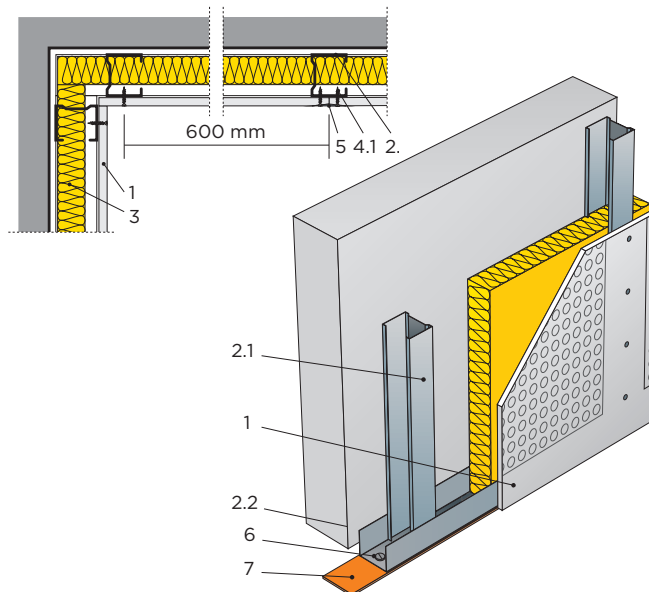


- Opláštění** 1. Desky Gyptone BIG (Perforované desky se doporučuje umísťovat mimo dosah uživatelů - např. do výšky od 2 m nad podlahou.)
- Konstrukce** 2.1 Svislý profil R-CD  
2.2 Vodorovný profil R-UD  
2.3 Stavěcí trýmen
- Izolace** 3. Minerální izolace
- Přípevnění** 4.1 Rychlošrouby Rigips 212/25 TN  
4.2 Samovrtné šrouby Rigips 421 LB  
6. Kotvení do obvodových konstrukcí  
7. Napojovací těsnění
- Tmelení** 5. Spáry zatmelené podle technologie Rigips

## Akustické předsazené stěny volně stojící

**3.22.30 – 3.22.38**

Kód: OK 11

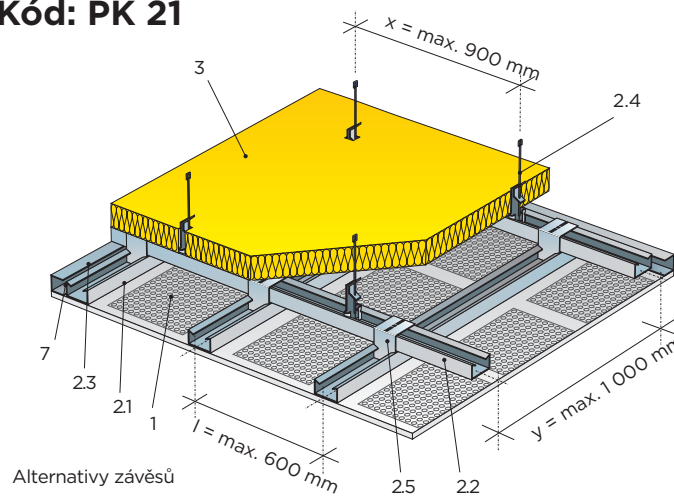


- Opláštění** 1. Desky Gyptone BIG (Perforované desky se doporučuje umísťovat mimo dosah uživatelů - např. od 2 m nad podlahou.)
- Konstrukce** 2.1 Svislý profil R-CW  
2.2 Vodorovný profil R-UW
- Izolace** 3. Minerální izolace
- Přípevnění** 4.1 Rychlošrouby Rigips 212/25 TN  
6. Kotvení do obvodových konstrukcí  
7. Napojovací těsnění
- Tmelení** 5. Spáry zatmelené podle technologie Rigips

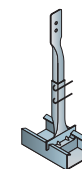
## Akustické podhledy

**4.07.30 – 4.07.38**

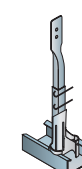
Kód: PK 21



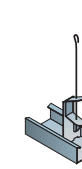
Alternativy závěsů



2.4A



2.4B



2.4C



2.4D


- Opláštění** 1. Desky Gyptone BIG
- Konstrukce** 2.1 Montážní profil R-CD  
2.2 Nosný profil R-UD  
2.3 Obvodový profil R-UD  
2.4 Závěs  
2.5 Křížová spojka
- Izolace** 3. Minerální izolace podle potřeby
- Tmelení** Spáry zatmelené podle technologie Rigips

Typ konstrukce		Kód	Index zvukové pohltivosti	Maximální výška stěny (podle typu a roztečí podkonstrukce)	Hmotnost konstrukce	Třída reakce na oheň	Požární odolnost	Maximální vzdušná vlhkost v interiéru	Tloušťka předstěny	Koeficient potlačení hluku NRC	Zvuková izolace
Akustické předsazené stěny spřažené	<b>3.21.30 – 3.21.39</b>	OK 11	$\alpha_w = 0,35 - 0,85$ (podle vzoru a dutiny)	Není omezena	cca 11 kg/m <sup>2</sup> (podle vzoru)	A2-s1,d0	Není klasifikováno	$\varphi = 70 \%$	40 - 120 mm	0,40 - 0,75	-
Akustické předsazené stěny volně stojící	<b>3.22.30 – 3.22.38</b>	OK 11	$\alpha_w = 0,35 - 0,85$ (podle vzoru a dutiny)	H <sub>max</sub> = 4 000 mm	cca 12 kg/m <sup>2</sup> (podle vzoru)	A2-s1,d0	Není klasifikováno	$\varphi = 70 \%$	min. 65 mm	0,40 - 0,75	-
Akustické podhledy	<b>4.07.30 – 4.07.38</b>	PK 21	$\alpha_w = 0,35 - 0,85$ (podle vzoru a svěšení)	-	10 kg/m <sup>2</sup>	A2-s1,d0	Není klasifikováno	$\varphi = 70 \%$	-	0,40 - 0,75	D <sub>n,c,w</sub> = 39 dB

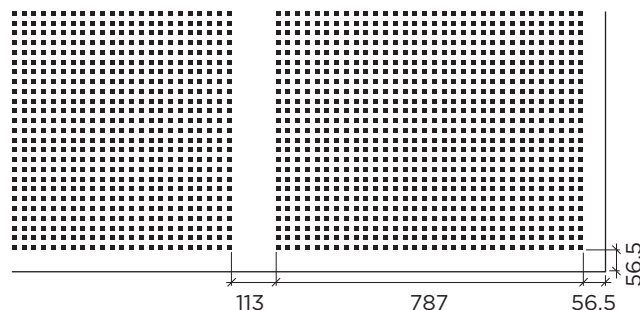
# Konstrukce Rigips pro prostorovou akustiku – Velkoformátové desky Gyptone BIG

## Gyptone BIG Quattro 43

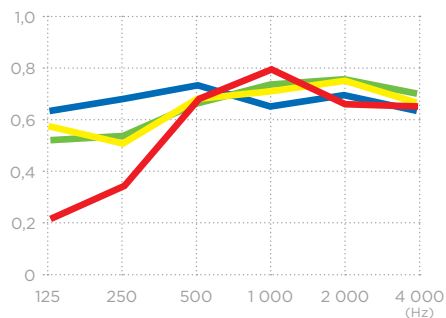
### Základní vlastnosti desek Gyptone BIG Quattro 43

<b>Rozměry desky (š x d x tl.)</b>	900 x 2 700 x 12,5 mm
<b>Hrany desky</b>	všechny zploštělé B1 
<b>Děrování</b>	pravidelné
<b>Velikost otvorů</b>	12 x 12 mm
<b>Podíl děrované plochy</b>	18 %
<b>Hmotnost</b>	cca 8 kg/m <sup>2</sup>
<b>Třída reakce na oheň</b>	A2-s1,d0
<b>Odolnost proti relativní vzdušné vlhkosti</b>	70 %

### Umístění a velikost perforací [mm]

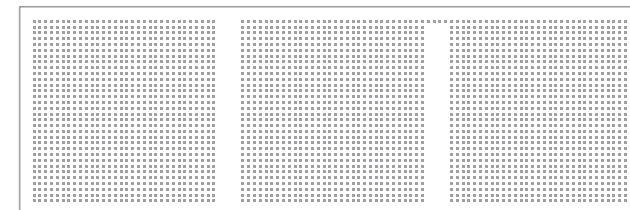


### Činitel zvukové pohltivosti $\alpha_p$



Výška svěšení [mm]	Minerální izolace [mm]	Činitel zvukové pohltivosti $\alpha_p$ /Hz							$\alpha_w$	NRC	Třída zvukové pohltivosti <sup>1)</sup>
		125	250	500	1 000	2 000	4 000				
60	0	0,20	0,35	0,65	0,80	0,65	0,55	0,65	0,65	C	
60	50*	0,59	0,56	0,69	0,72	0,74	0,69	0,75	0,70	C	
200	0	0,61	0,64	0,72	0,65	0,69	0,63	0,70	0,70	C	
400	50*	0,56	0,57	0,67	0,74	0,78	0,75	0,75	0,70	C	

<sup>1)</sup> Podle ČSN EN ISO 11 654. \* Např. Isover Plano.



Modré akustické desky MA (DF) a MAI (DFH2), desky Rigitone a Gyptone jsou standardně dodávány s technologií Activ'Air®. Activ'Air® je unikátní technologie pro rozklad emisí formaldehydu, který je obsažen např. v náteřích, nábytku, kobercích, lepidlech, osvěžovačích vzduchu, cigaretovém kouři atd. Tato patentovaná technologie dokáže snížit během několika dní koncentraci formaldehydu v místnosti o více než 70 %, a to po dobu delší než 50 let.

Technický list konstrukce; vydání 12/2020

Centrum technické a obchodní podpory Rigips – Tel.: 226 292 224; E-mail: ctp@rigips.cz

Aktuální požární odolnost je vždy uvedena v Požárním katalogu Rigips na [www.rigips.cz](http://www.rigips.cz)