

Lamelové podhledy Gyptone

Podhledy tvořené lamelami Gyptone jsou další z řady demontovatelných sádkartonových podhledů vyrobených z přírodního materiálu vysoké kvality a dlouhé životnosti. Výborné akustické vlastnosti jsou u lamel Gyptone spojeny s atraktivním vzhledem, jednoduchou a rychlou montáží. Využívají se k vytvoření elegantního vzdušného podhledu s poloskrytou konstrukcí.

Díky podlouhlému formátu se **sádkartonové lamely Gyptone** hodí zejména do úzkých chodeb, a to až do šíře 2 400 mm. U lamel Gyptone Xtensive není šířka místnosti omezena. Předností lamelového podhledu je skutečnost, že jej při montáži není třeba kotvit do nosného stropu. To však platí pouze za předpokladu, že je rastr tvořen speciálními zesílenými T-profilů. Stejně jako podhled kazetový je i tento lamelový podhled demontovatelný a prostor nad ním tak zůstává snadno přístupný.

Sádkartonové lamely Gyptone jsou vyráběny s kulatými (vzor Point), čtvercovými (vzor Quattro) nebo lineárními (vzor Line) otvory uspořádanými tak, že vytvářejí na hotovém podhledu symetricky děrované plochy. Řada perforovaných lamel je doplněna hladkými, neděrovanými lamelami (vzor Base).

Perforované vzory lamel Gyptone jsou na rubové straně opatřeny akusticky účinnou netkanou textilií (tzv. vliesem) tmavě šedé barvy. Povrch lamel je opatřen vysoce kvalitním bílým akrylátovým nátěrem (NCS 0500), přesto je možné tyto lamely barevně tónovat, a to i vícekrát za životnost podhledu. Barva se však na lamely nesmí nanášet stříkáním, aby nedošlo ke znehodnocení akusticky účinné textilie. Nejvhodnější je nanášení barvy válečkem. Takové přetření neovlivňuje zvukopohltivé vlastnosti lamel Gyptone.

Díky široké nabídce vzorů, jedinečnému designu a vynikajícím akustickým vlastnostem umožňují lamely Gyptone jak architektům, tak i samotným uživatelům vytvořit ideální akustické prostředí, přičemž nebude opomenuta estetická hodnota podhledu.

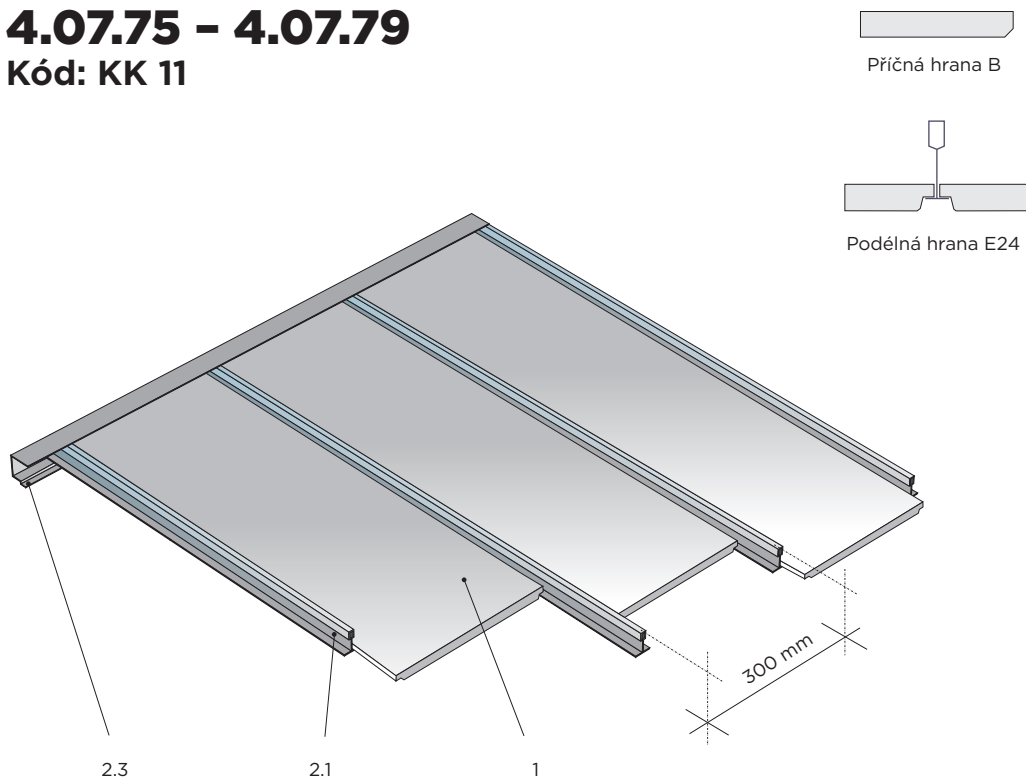
Sádkartonové lamely Gyptone jsou díky svým vyváženým akustickým vlastnostem vhodné zvláště do úzkých chodeb a prostor:

- v administrativních budovách
- ve školských a vzdělávacích institucích
- ve zdravotnických zařízeních
- ve správních budovách a úřadech aj.

Lamelové podhledy Gyptone Bez zavěšení do nosné stropní konstrukce

4.07.75 – 4.07.79

Kód: KK 11

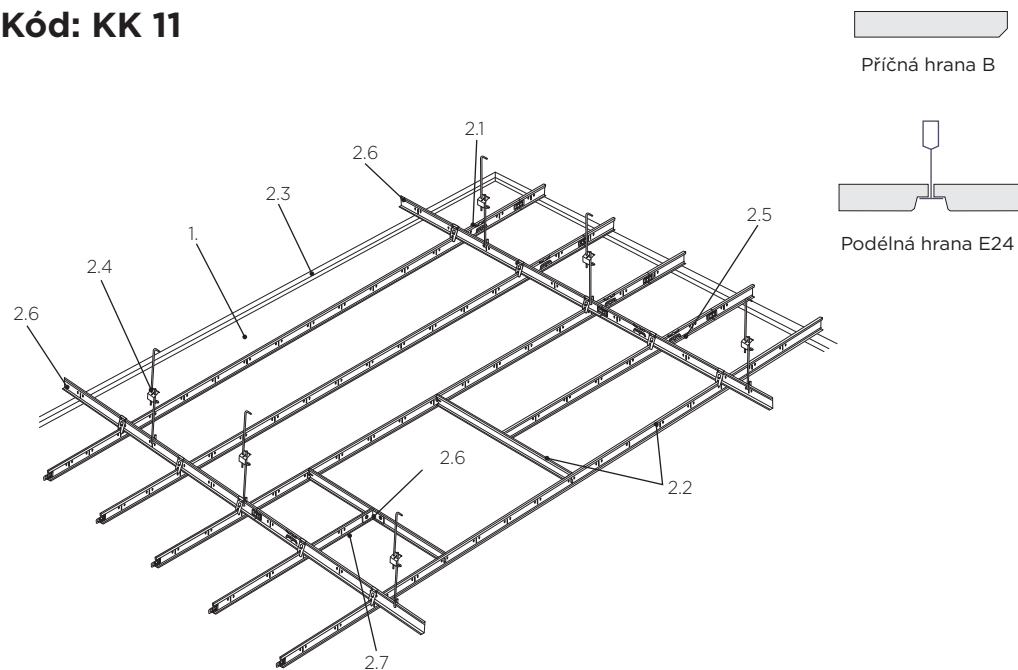


Opláštění	1. Sádrokartonové lamely Gyptone
Konstrukce	2.1 Nosný profil T24 pro lamely 2.3 Obvodový profil W pro lamely
Izolace	Minerální izolace podle potřeby

Lamelové podhledy Gyptone XTENSIV

4.07.75 D – 4.07.79 D

Kód: KK 11





Opláštění	1. Sádrokartonové kazety Gyptone s hranou D2
Konstrukce	2.1 Hlavní profil T24 OWA Premium 2.2 Nosný profil T24 (pro konstrukci podhledů typu D) 2.3 Obvodový profil L 2.4 Závěs 2.5 Křížová spojka pro T profil 2.6 Stěnová patka XT 2.7 Příčný profil T24 XT 600
Izolace	Minerální izolace podle potřeby

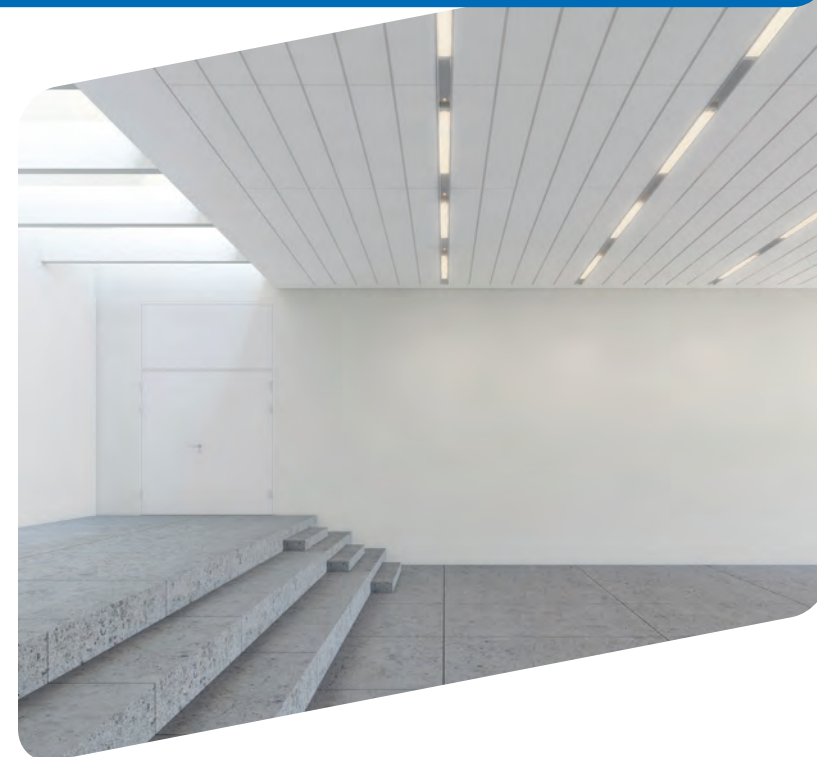
Typ konstrukce	Kód	Index zvukové pohltivosti	Hmotnost konstrukce	Třída reakce na oheň	Požární odolnost	Maximální vzdušná vlhkost v interiéru	Koeficient potlačení hluku NRC	Zvuková izolace
Lamelové podhledy Gyptone Bez zavěšení do nosné stropní konstrukce	4.07.75 – 4.07.79 KK 11	$\alpha_w = 0,10 - 0,75$ (podle vzoru a svěšení)	cca 8 – 9,4 kg/m ² (podle vzoru)	A2-s1,d0	Není klasifikováno	$\varphi = 70 \%$	0,15 – 0,75	$D_{n,c,w} = 39$ dB
Lamelové podhledy Gyptone XTENSIV	4.07.75 D – 4.07.79 D KK 11	$\alpha_w = 0,10 - 0,70$ (podle vzoru a svěšení)	cca 8 – 9 kg/m ² (podle vzoru)	A2-s1,d0	Není klasifikováno	$\varphi = 70 \%$	0,15 – 0,45	-

Konstrukce Rigips pro prostorovou akustiku – Lamelové podhledy Gyptone

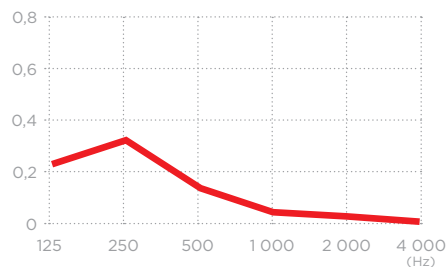
Gyptone Xtensiv Base 33

Základní vlastnosti lamel Gyptone Xtensiv Base 33

Rozměry lamel (š x d x tl.)	300 x 1 800 x 10,0 mm 300 x 1 200 x 10,0 mm 300 x 2 400 x 10,0 mm
Hrany lamel	příčná B  podélná E24 
Děrování	-
Velikost otvorů	-
Podíl děrované plochy	0 %
Hmotnost	cca 8 kg/m ²
Třída reakce na oheň	A2-s1,d0
Odolnost proti relativní vzdušné vlhkosti	70 %
Odrazivost světla	70 %



Činitel zvukové pohltivosti α_p



Výška svěšení [mm]	Minerální izolace [mm]	Činitel zvukové pohltivosti α_p /Hz						α_w	NRC	Třída zvukové pohltivosti ¹⁾
		125	250	500	1 000	2 000	4 000			
200	-	0,23	0,35	0,15	0,07	0,06	0,02	0,10 (L)	0,15	-

¹⁾ Podle ČSN EN ISO 11 654.



Modré akustické desky MA (DF) a MAI (DFH2), desky Rigitone a Gyptone jsou standardně dodávány s technologií Activ'Air®. Activ'Air® je unikátní technologie pro rozklad emisí formaldehydu, který je obsažen např. v nábytku, kobercích, lepidlech, osvěžovačích vzduchu, cigaretovém kouři atd. Tato patentovaná technologie dokáže snížit během několika dní koncentraci formaldehydu v místnosti o více než 70 %, a to po dobu delší než 50 let.

Technický list konstrukce; vydání 12/2020

Centrum technické a obchodní podpory Rigips - Tel.: 226 292 224; E-mail: ctp@rigips.cz
Aktuální požární odolnost je vždy uvedena v Požárním katalogu Rigips na www.rigips.cz