



Kazetové podhledy Gyptone

Kazetové podhledy Gyptone jsou demontovatelné sádkartonové podhledy Rigips, u nichž se kloubí vynikající akustické vlastnosti s atraktivním vzhledem, jednoduchou a rychlou montáží. Vyrobeny jsou z přírodního materiálu vysoké kvality a dlouhé životnosti a využívají se k vytvoření elegantního vzdušného podhledu s viditelnou poloskrytou nebo skrytou podkonstrukcí. Podhled je demontovatelný a prostor nad ním tak zůstává navždy přístupný.

Sádkartonové kazety Gyptone jsou vyráběny s otvory kulatými (vzory řady Point), čtvercovými (vzory řady Quattro), lineárními (vzory řady Line) nebo šestihrannými (vzor Sixto) uspořádanými tak, že vytvářejí v hotovém podhledu symetricky děrované plochy. Tyto řady perforovaných kazet doplňují kazety hladké, neděrované (vzor Base), což umožňuje vysokou variabilitu vzájemných kombinací.

Děrované vzory kazet Gyptone jsou na rubové straně vybaveny akusticky účinnou netkanou textilí (tzv. vliesem) světle šedé barvy. Povrch kazet je opatřen vysoce kvalitním bílým akrylátovým nátěrem (NCS 0500), přesto je možné tyto kazety barevně tónovat, a to i vícekrát za životnost podhledu. Nejen tím je značně zvýšena životnost kazetového podhledu např. oproti minerálním podhledům. Barva se však na kazety nesmí nanášet stříkáním, aby nedošlo ke znehodnocení akusticky účinné textilie. Nejvhodnějším způsobem nanášení barvy je přetření válečkem. Takové přetření neovlivňuje zvukopohltivé vlastnosti kazet Gyptone.

Do kazetových podhledů lze snadno dodatečně kotvit břemena, jako jsou např. světla, informační systémy apod. Dodatečné zatížení jedné kazety Gyptone s hranou A a E je max. 3 kg, s hranou D2 max. 1 kg.

Díky své hmotnosti se kazety v případě průvanu či většího tlaku v místnosti nezvedají z nosné konstrukce. Podhled si tak v každé situaci zachová estetickou tvář.

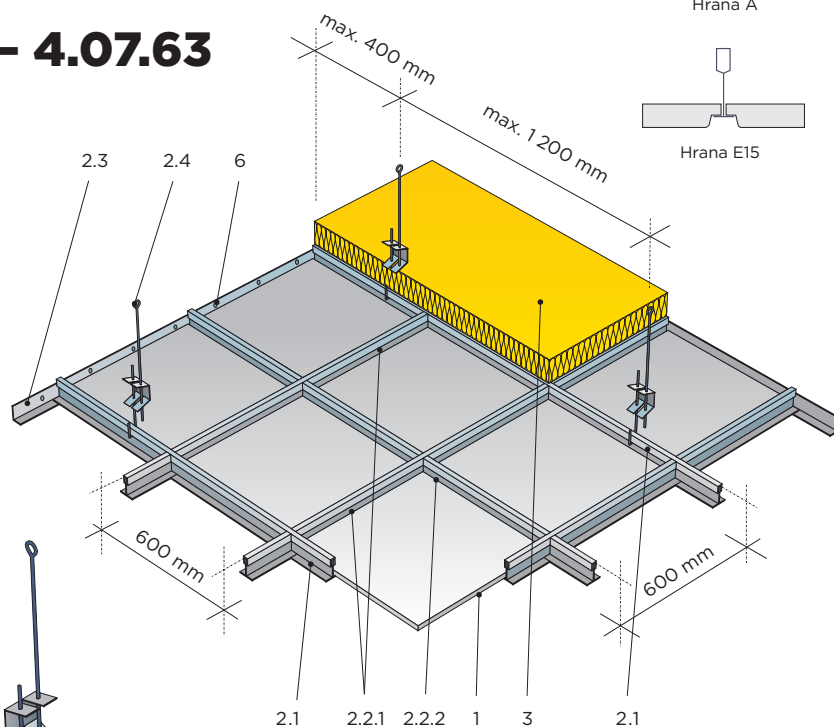
Díky široké nabídce vzorů, jedinečnému designu a velkému výběru akustických vlastností umožňují kazety Gyptone jak architektům, tak i samotným uživatelům vytvořit ideální akustické prostředí, přičemž bude pamatováno na estetické ztvárnění podhledu.

Sádkartonové kazety Gyptone jsou díky svým vyváženým akustickým vlastnostem vhodné zvláště do prostor, kde se shromažďuje větší počet lidí, jako jsou:

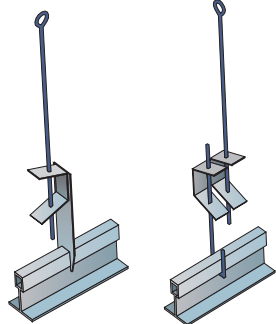
- velkoprostorové „open-space“ kanceláře
- běžné kanceláře, zasedací místnosti i konferenční sály
- posluchárny, učebny, knihovny a studovny
- ordinace, pokoje lékařů a sesterny
- restaurace, jídelny, kavárny i bary
- banky a prodejní prostory aj.

Kazetové podhledy Gyptone Hrana A a E15

4.07.50 – 4.07.63
Kód: KK 11



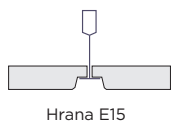
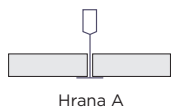
Alternativy závěsů



2.4A

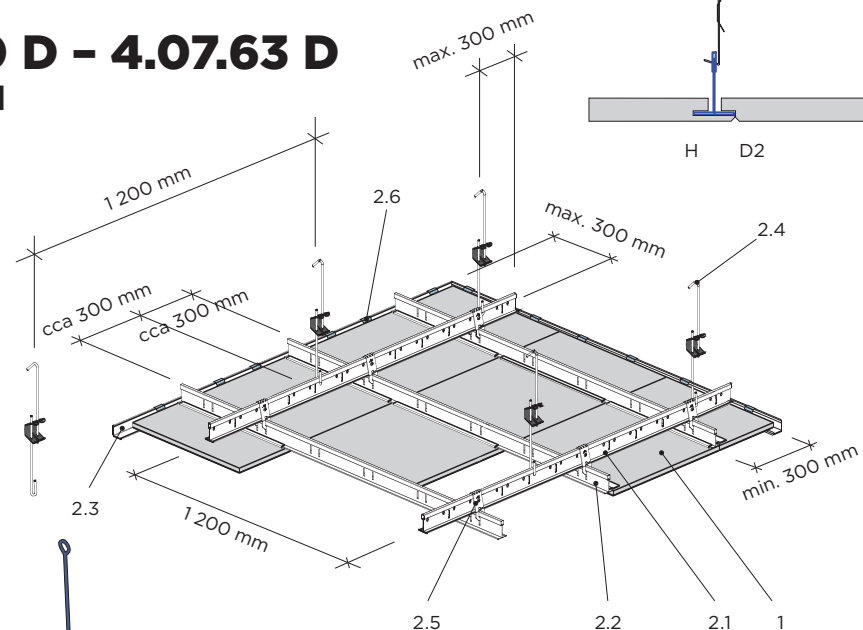
2.4B

- Opláštění** 1. Sádkartonové kazety Gyptone
- Konstrukce** 2.1 Hlavní profil T
2.2.1 Příčný profil T 1200
2.2.2 Příčný profil T 600
2.3 Obvodový profil L
2.4 Závěs
- Izolace** 3. Minerální izolace podle potřeby
- Přípevnění** 6. Kotvení do obvodové stěny

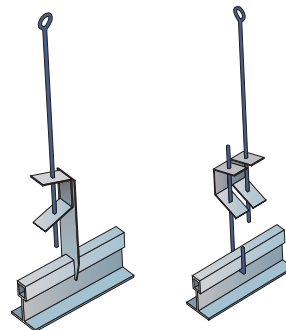


Kazetové podhledy Gyptone Hrana D2

4.07.50 D – 4.07.63 D
Kód: KK 11



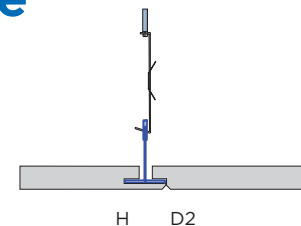
Alternativy závěsů



2.4A

2.4B

- Opláštění** 1. Sádkartonové kazety Gyptone 600 x 600 mm
- Konstrukce** 2.1 Hlavní profil T
2.2 Nosný profil T24 (pro konstrukci podhledů typu D)
2.3 Obvodový profil
2.4 Závěs
2.5 Křížová spojka pro T profil
2.6 Rozpěrná pružina
- Izolace** Minerální izolace podle potřeby



Typ konstrukce	Kód	Index zvukové pohltivosti	Hmotnost konstrukce	Třída reakce na oheň	Požární odolnost	Maximální vzdušná vlhkost v interiéru	Koeficient potlačení hluku NRC	Zvuková izolace
Kazetové podhledy Gyptone Hrana A a E15	4.07.50 – 4.07.63 KK 11	$\alpha_w = 0,05 - 0,85$ (podle vzoru a svěšení)	cca 8 – 9,4 kg/m ² (podle vzoru)	A2-s1,d0	Není klasifikováno	$\varphi = 70 \%$	0,05 – 0,85	$D_{n,c,w} = 39$ dB
Kazetové podhledy Gyptone Hrana D2	4.07.50 D – 4.07.63 D KK 11	$\alpha_w = 0,05 - 0,85$ (podle vzoru a svěšení)	cca 8 – 9,4 kg/m ² (podle vzoru)	A2-s1,d0	Není klasifikováno	$\varphi = 70 \%$	0,05 – 0,85	$D_{n,c,w} = 39$ dB

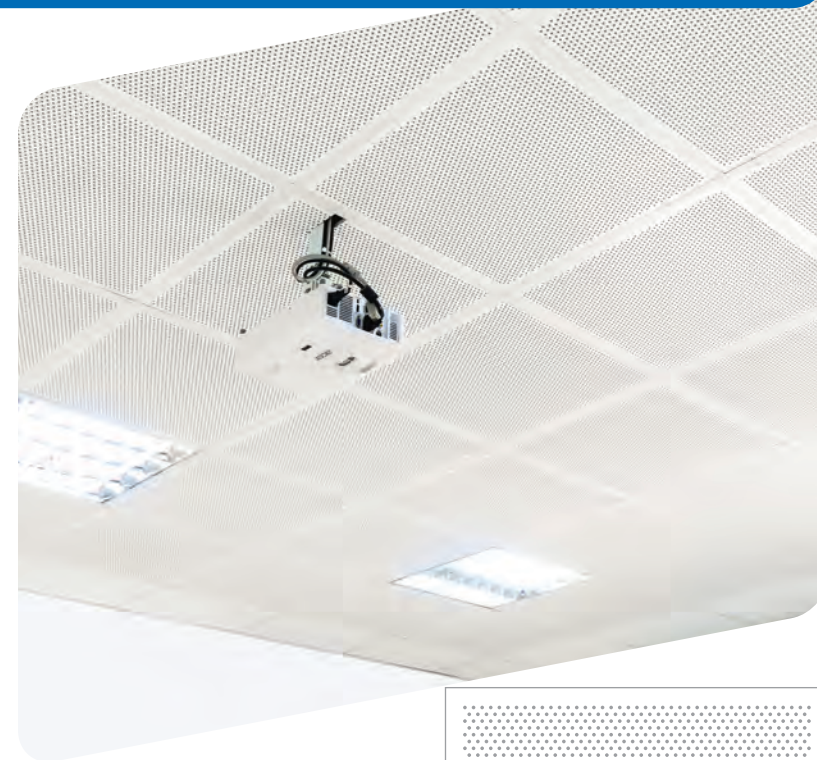
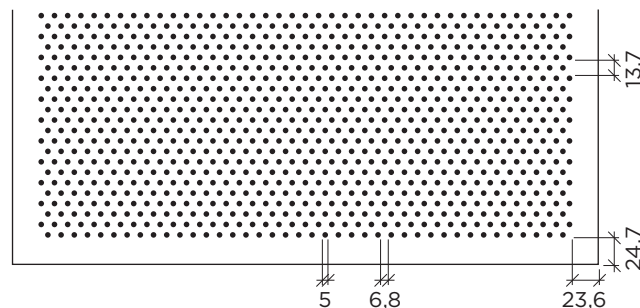
Konstrukce Rigips pro prostorovou akustiku – Kazetové podhledy Gyptone

Gyptone Point 80

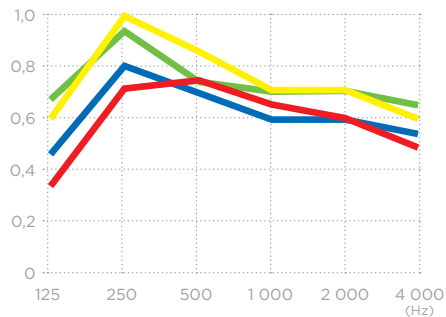
Základní vlastnosti kazet Gyptone Point 12

Rozměry kazety (š x d x tl.)	600 x 600 x 8 mm
Hrany kazet	A
Děrování	přesazené kruhové
Velikost otvorů	5 mm
Podíl děrované plochy	19 %
Hmotnost	cca 5,3 kg/m ²
Třída reakce na oheň	A2-s1,d0
Odolnost proti relativní vzdušné vlhkosti	70 %
Odrazivost světla	70 %

Umístění a velikost perforací [mm]



Činitel zvukové pohltivosti α_p

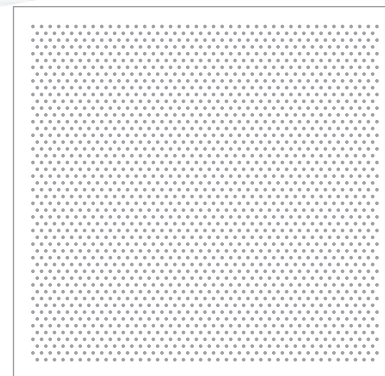


Výška svěšení [mm]	Minerální izolace [mm]	Činitel zvukové pohltivosti α_p /Hz							α_w	NRC	Třída zvukové pohltivosti ¹⁾
		125	250	500	1 000	2 000	4 000				
200	-	0,35	0,70	0,75	0,65	0,60	0,50	0,65	0,60	C	
200	50*	0,60	1,00	0,85	0,70	0,70	0,60	0,70	0,75	C	
400	-	0,45	0,80	0,70	0,60	0,60	0,55	0,65	0,60	C	
400	50*	0,65	0,95	0,75	0,70	0,70	0,65	0,75	0,70	C	

¹⁾ Podle ČSN EN ISO 11 654. * Např. Isover Piano.



Platí pro kazety tloušťky 10 mm.



Modré akustické desky MA (DF) a MAI (DFH2), desky Rigitone a Gyptone jsou standardně dodávány s technologií Activ'Air*. Activ'Air* je unikátní technologie pro rozklad emisí formaldehydu, který je obsažen např. v nábytku, nábytku, kobercích, lepidlech, osvěžovačích vzduchu, cigaretovém kouři atd. Tato patentovaná technologie dokáže snížit během několika dní koncentraci formaldehydu v místnosti o více než 70 %, a to po dobu delší než 50 let.

Technický list konstrukce; vydání 12/2020

Centrum technické a obchodní podpory Rigips - Tel.: 226 292 224; E-mail: ctp@rigips.cz
Aktuální požární odolnost je vždy uvedena v Požárním katalogu Rigips na www.rigips.cz