



Kazetové podhledy Casoprano

Sádrokartonové kazety Casoprano jsou ekonomickou alternativou demontovatelných kazetových podhledů. Vyrobeny jsou z přírodního materiálu vysoké kvality a dlouhé životnosti a používají se k vytvoření elegantního a vzdušného podhledu s viditelnou podkonstrukcí. Výborné akustické vlastnosti kazet jsou spojeny s atraktivním vzhledem a jednoduchou a rychlou montáží. Kazetový podhled je demontovatelný a prostor nad podhledem zůstává neustále přístupný.

Sádrokartonové kazety Casoprano se od sebe liší povrchem, který je hladký nebo strukturovaný. Jednotlivé vzory kazet Casoprano mohou být vzájemně kombinovány.

Kazety jsou opatřeny vysoce kvalitním akrylátovým matným nátěrem bílé barvy (RAL 9016/ NCS S0300N), díky němuž je plocha podhledu zářivě a jednotně bílá. Kazety však mohou být za účelem barevného tónování či renovace následně přetřeny barvou. Tím je značně zvýšena životnost kazetového podhledu např. oproti minerálním podhledům. Barva se na kazety nesmí nanášet stříkáním, aby nedošlo ke znehodnocení akustických vlastností. Nejvhodnějším způsobem je přetření válečkem, které neovlivňuje zvukopohltivé vlastnosti kazet Casoprano.

Do kazetových podhledů lze snadno dodatečně kotvit břemena, jako jsou např. světla, informační systémy apod. Dodatečné zatížení jedné kazety Casoprano je max. 1 kg.

Díky své hmotnosti se kazety v případě průvanu či většího tlaku v místnosti nezvedají z nosné konstrukce. Podhled si tak v každé situaci zachová estetickou tvář.

Sádrokartonové kazety Casoprano jsou vysoce odolné proti vzdušné vlhkosti. Je možno je použít v prostorách s maximální vzdušnou vlhkostí až 90 %.

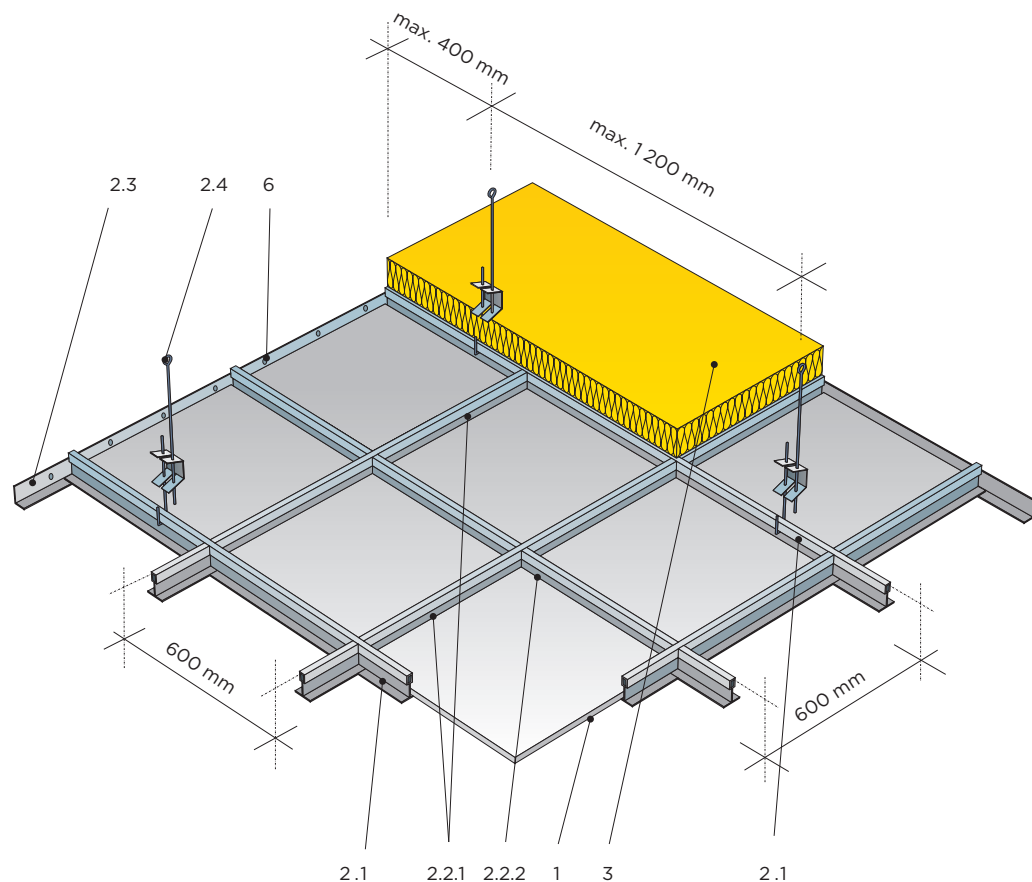
Sádrokartonové kazety Casoprano jsou díky svým vyváženým akustickým vlastnostem vhodné zvláště do objektů, kde se shromažďuje větší počet lidí, jako jsou:

- administrativní budovy
- hotely a restaurace
- školy a vzdělávací zařízení
- obchodní a komerční objekty
- zdravotnictví aj.

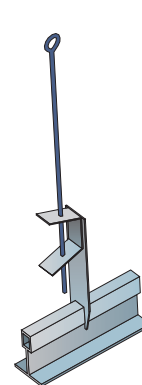
Kazetové podhledy Casoprano

4.07.80 – 4.07.82

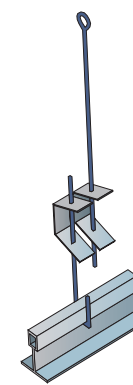
Kód: KK 11



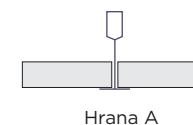
Alternativy závěsů



2.4A



2.4B



- | | |
|-------------------|---|
| Opláštění | 1. Sádkartonové kazety Casoprano 600 x 600 mm |
| Konstrukce | 2.1 Hlavní profil T
2.2.1 Příčný profil T 1 200
2.2.2 Příčný profil T 600
2.3 Obvodový profil L
2.4 Závěs |
| Izolace | 3. Minerální izolace podle potřeby |
| Přípevnění | 6. Kotvení do obvodové stěny |

Typ konstrukce	Kód	Index zvukové pohltivosti	Hmotnost konstrukce	Třída reakce na oheň	Požární odolnost	Maximální vzdušná vlhkost v interiéru	Koeficient potlačení hluku NRC	Zvuková izolace
Kazetové podhledy Casoprano	4.07.80 – 4.07.82 KK 11	$\alpha_w = 0,10 - 0,15$ (podle vzoru a svěšení)	6,3 - 8,4 kg/m ² (podle vzoru)	A2-s1,d0	REI 15 - REI 90 (podle vzoru a nosného stropu)	$\varphi = 90 \%$ (jen pro formát 600 x 600 mm)	0,10 - 0,15	Dn,c,w = 38 - 52 dB

Design kazety

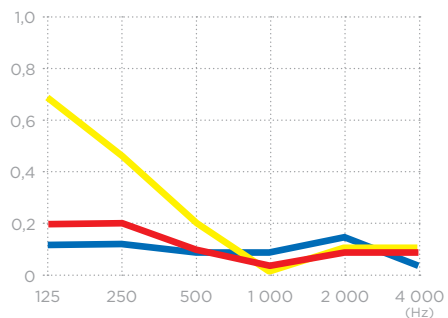


Základní vlastnosti kazet Casoprano Casoroc

Rozměry kazety (š x d x tl.)	600 x 600 x 8 mm 600 x 1 200 x 8 mm
Hrany desky	A
Povrch kazety	hladký
Podíl děrované plochy	0 %
Hmotnost	6,6 kg/m ²
Třída reakce na oheň	A2-s1,d0
Odolnost proti relativní vzdušné vlhkosti	90 % ¹⁾
Odráživost světla	85 %

¹⁾ Platí pro formát kazet 600 x 600 mm.

Činitel zvukové pohltivosti α_p



Výška svěšení [mm]	Minerální izolace [mm]	Činitel zvukové pohltivosti α_p /Hz							α_w	NRC	Třída zvukové pohltivosti ¹⁾
		125	250	500	1 000	2 000	4 000				
200	-	0,20	0,20	0,10	0,05	0,10	0,10	0,10	0,10	-	
200	50*	0,70	0,45	0,20	0,05	0,10	0,10	0,10	0,10	-	
300	-	0,15	0,15	0,10	0,10	0,15	0,05	0,15	0,15	E	

¹⁾ Podle ČSN EN ISO 11 654. * Např. Isover Piano.

